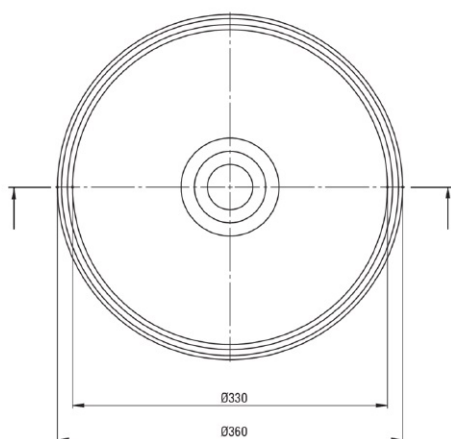
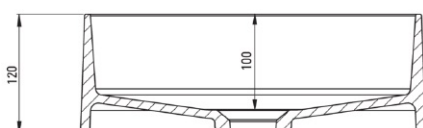


# SILIA

## Lavabo in granito, piano d'appoggio

Codice prodotto: **75239**  
EAN: 5907650813828  
Colore: antracite metallizzato  
Garanzia [anni]: 10



### Lavabo

|                         |                      |
|-------------------------|----------------------|
| Materiale               | granito              |
| Altezza [mm]            | 120                  |
| Metodo di installazione | da banco/da appoggio |

### Caratteristiche:

- Solo i migliori materiali, la cui qualità è stata confermata da test di laboratorio
- Proprietà del granito Deante: resistenza agli urti, alle alte temperature, allo scolorimento, agli shock termici
- Le proprietà idrofobiche respingono le molecole d'acqua
- La finitura arricchita di ioni d'argento aggiunge proprietà antisettiche