



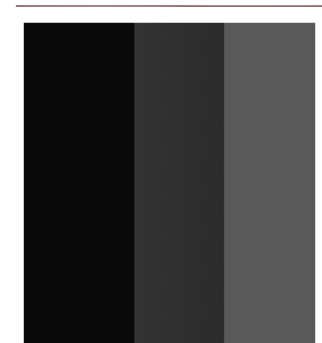
Manuale di Istruzioni Box doccia FANTASY 2

## Note e Manutenzione

1. Pulire la barra di scorrimento e regolare i cuscinetti regolarmente;
2. PULIZIA: non utilizzare detergenti aggressivi o abrasivi, che possono rovinare la superficie cromo dei profili e degli altri componenti. Utilizzare un panno o tessuto morbido e non abrasivo.
3. Fare attenzione a non inserire la mano al momento della chiusura dell'anta scorrevole;
4. Non arrampicarsi sul box doccia;
5. Non appendere oggetti o complementi pesanti sulla struttura del box doccia.

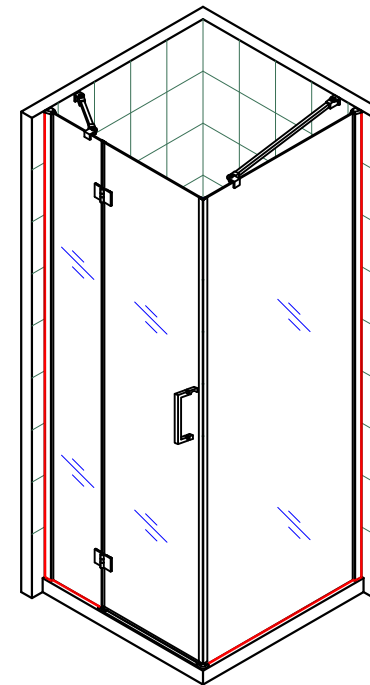


Vi ringraziamo per aver scelto il nostro prodotto e vi auguriamo una piacevole esperienza nell'utilizzo del Box doccia FANTASY 2.  
Per favore, leggete attentamente le istruzioni prima di iniziare l'installazione.

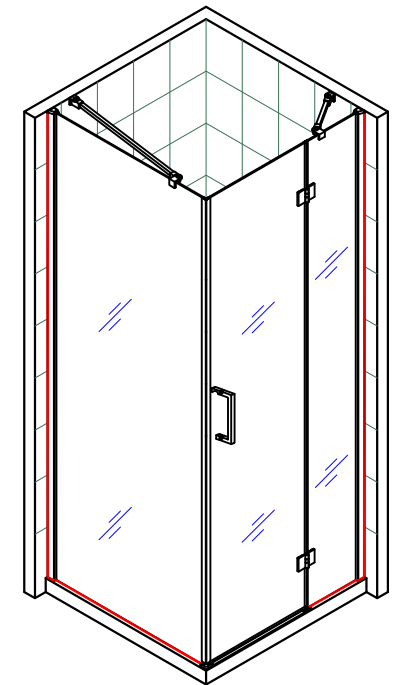


## INDICE

1. Controllare l'aspetto del box doccia .....1
2. Disegni dei componenti.....2
3. Schema di Installazione.....3
4. Note e Manutenzione.....10

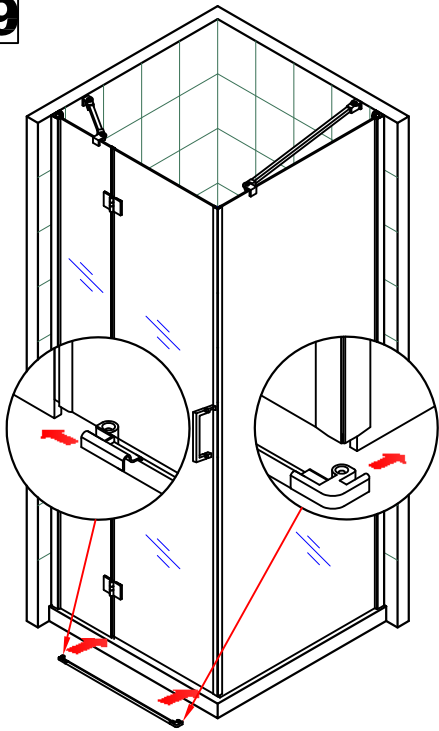
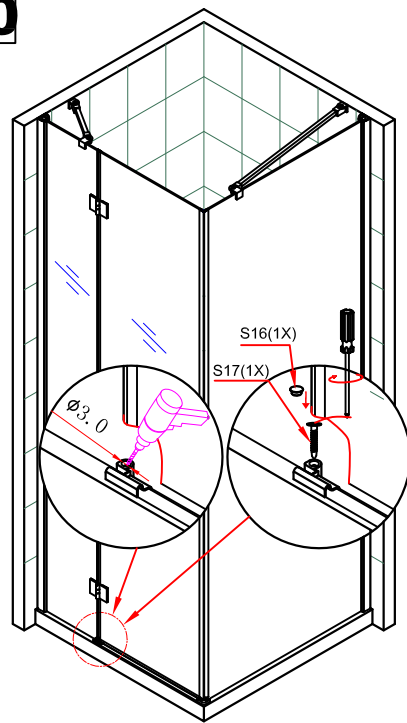
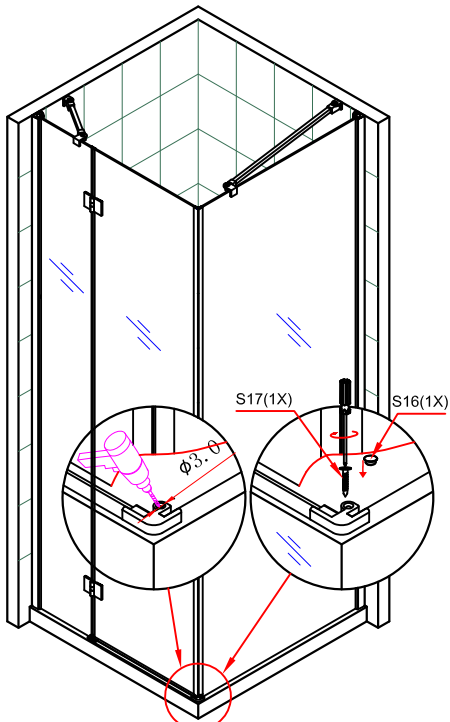
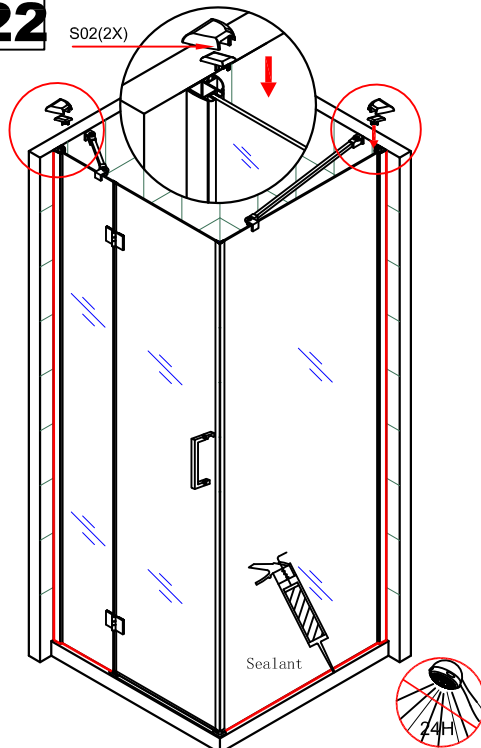


SX (verso sinistro)



DX (verso destro)

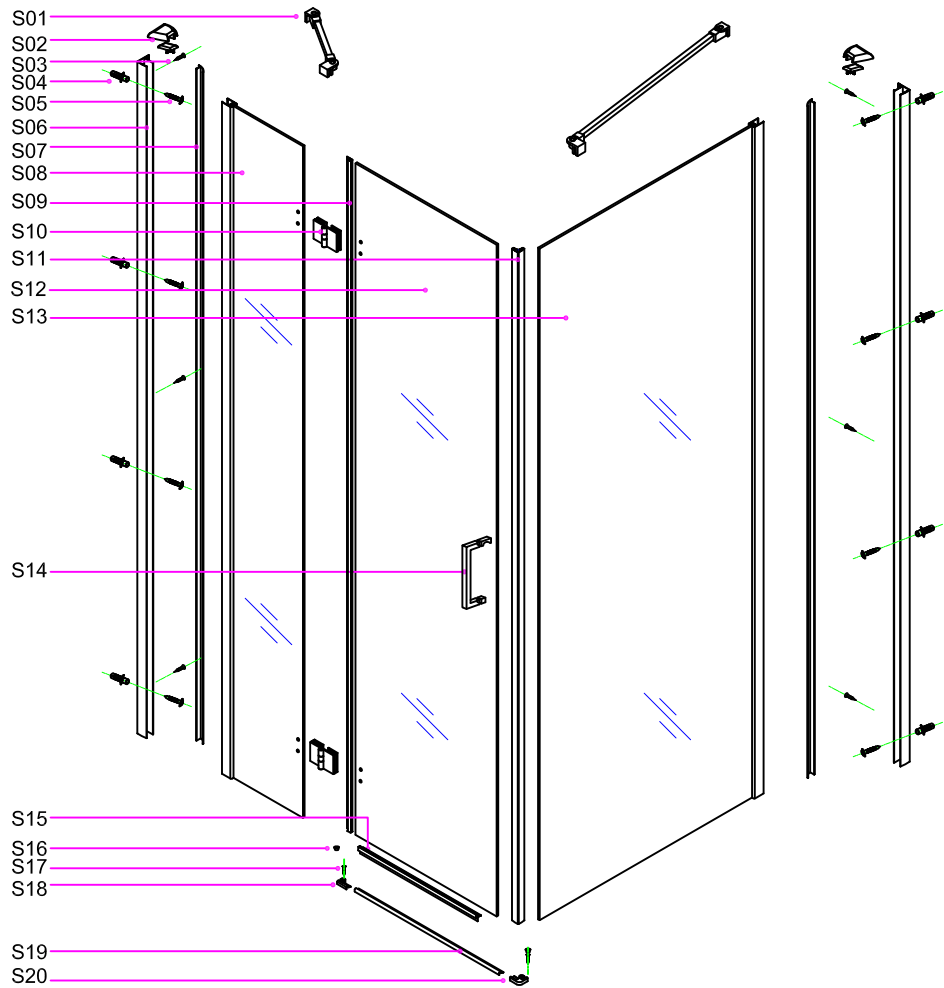
Box doccia FANTASY 2 è reversibile e può essere dunque assemblato in entrambi i versi DX o SX. Di seguito le istruzioni riportano l'assemblaggio del verso sinistro (SX).

**19****20****21****22**

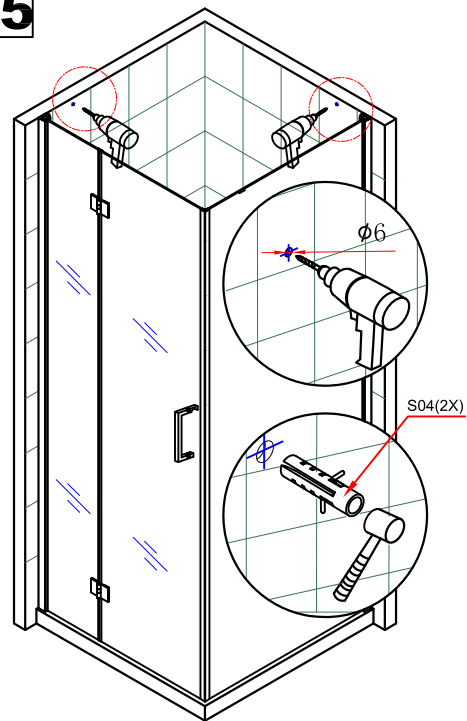
Controllare l'aspetto del Box doccia

1. Ogni difetto va segnalato al vostro negozio (per ceramica prima dell'assemblaggio e/o dell'installazione).
2. Eventuali contestazioni per difetti non occulti saranno accettate solo se segnalate prima dell'assemblaggio e/o dell'installazione.

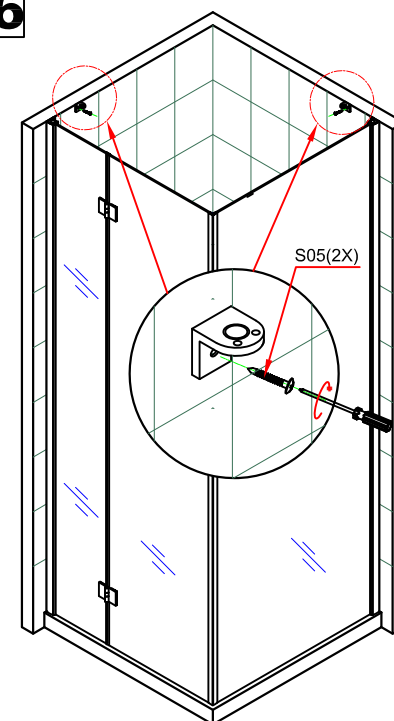




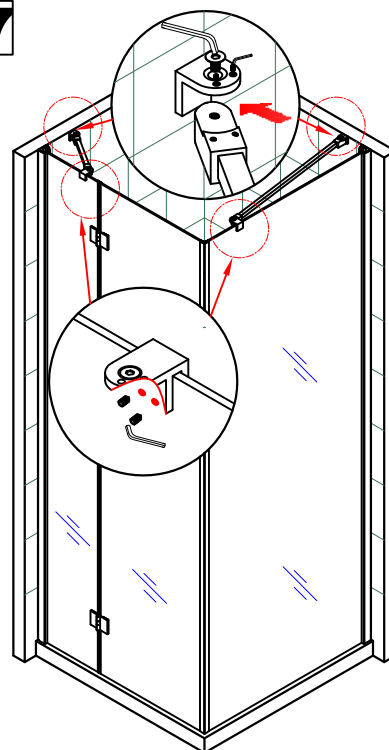
**15**



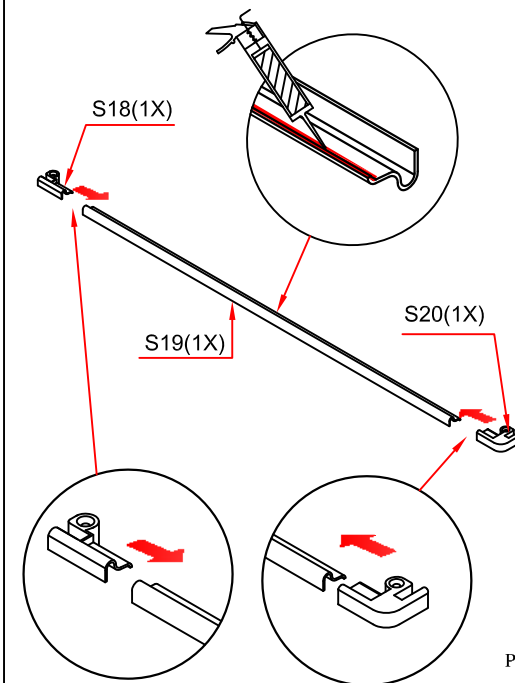
**16**

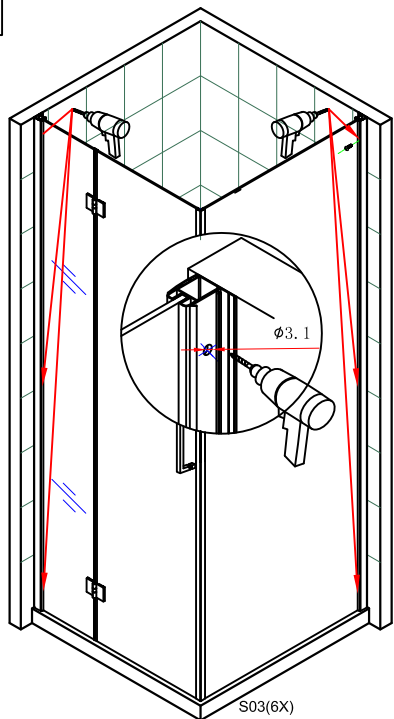
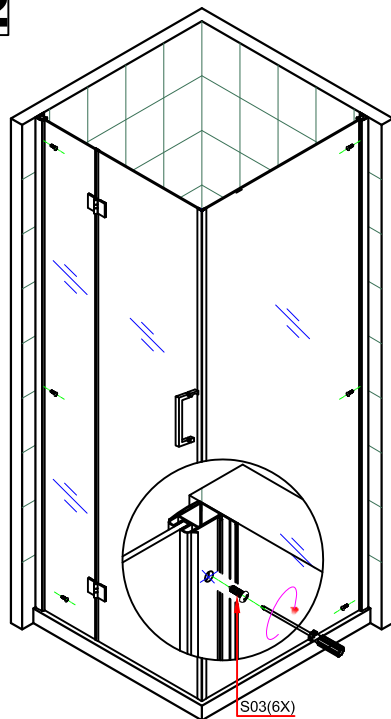
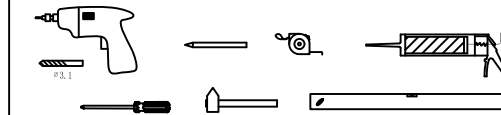


**17**

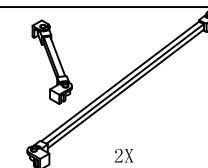


**18**



**11****12****Strumenti per l'installazione**

S01



S02



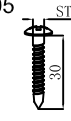
S03



S04



S05



S09



S10



S11



S14



S15



S16



S17



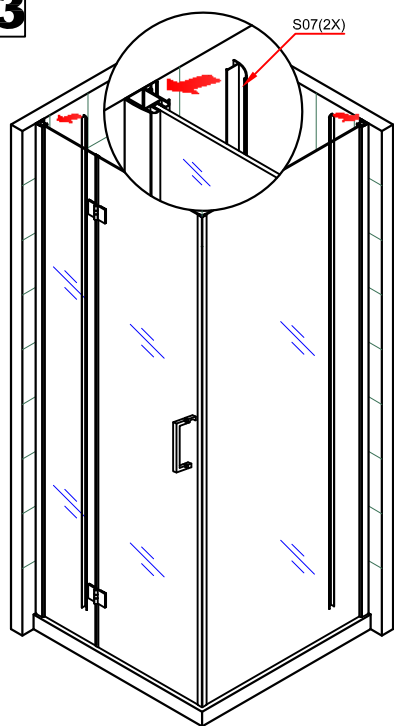
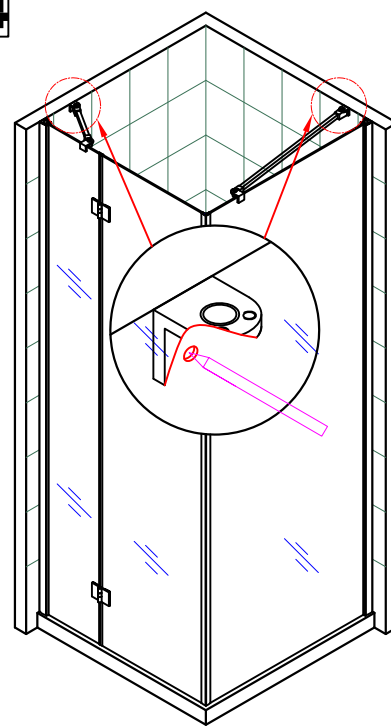
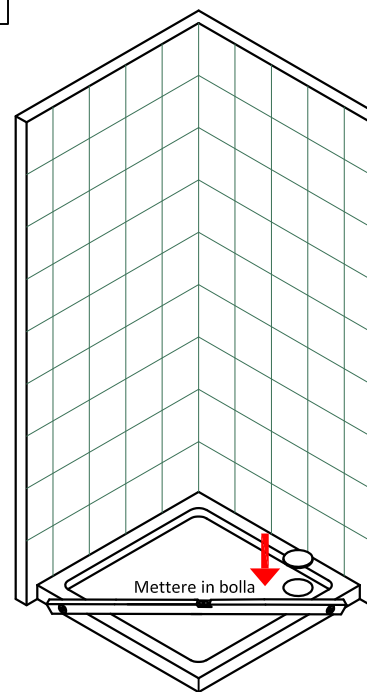
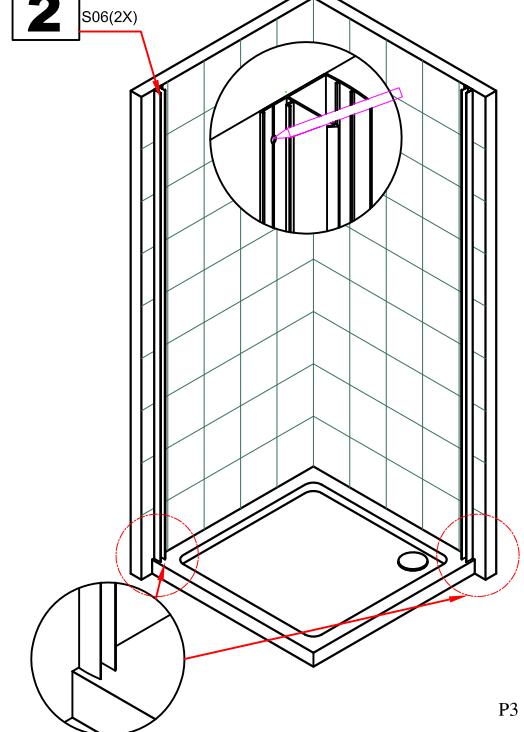
S18



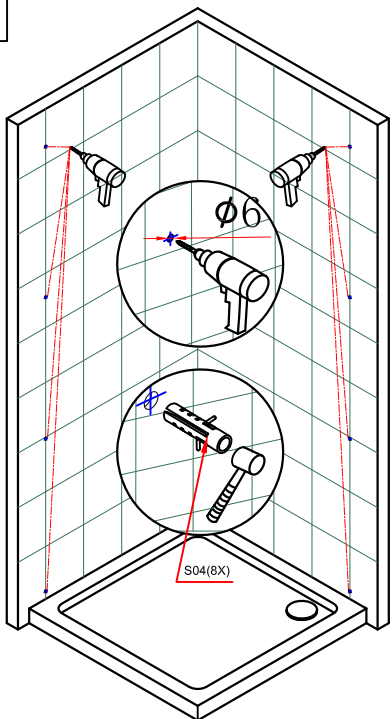
S19



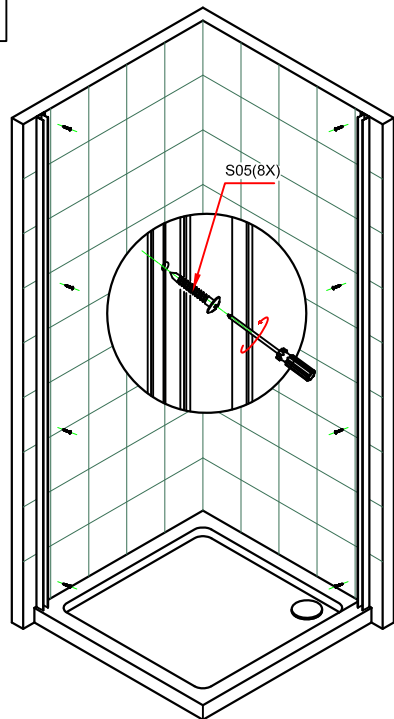
S20

**13****14****1****2**

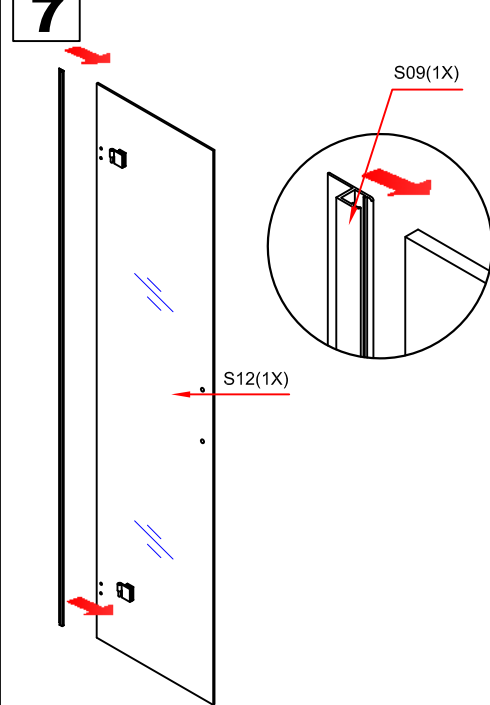
3



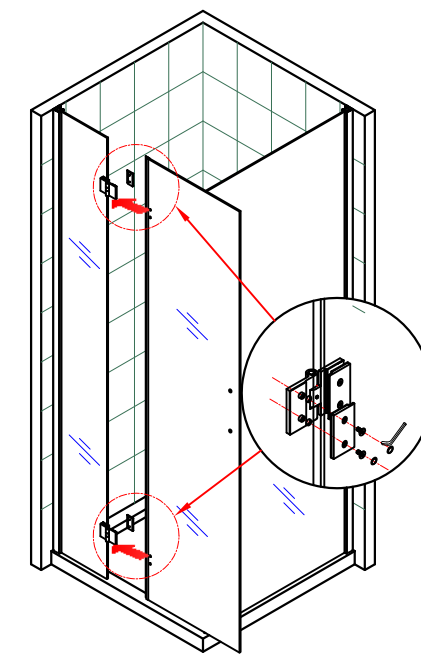
4



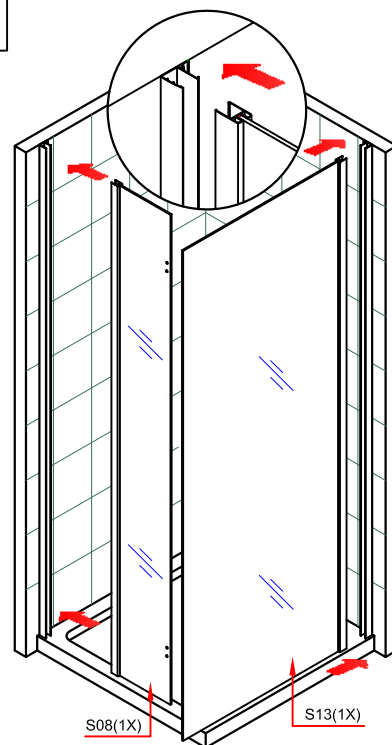
7



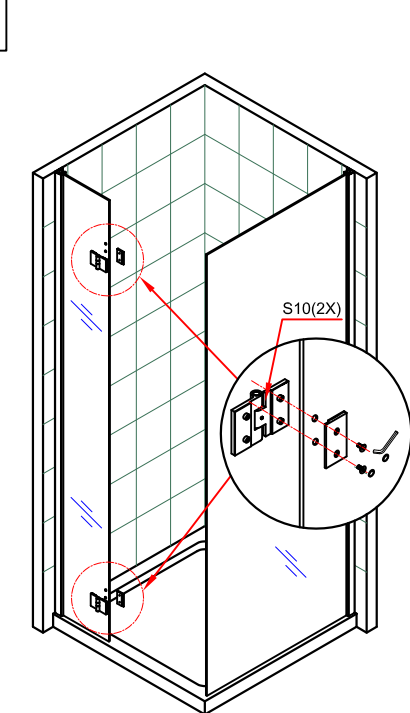
8



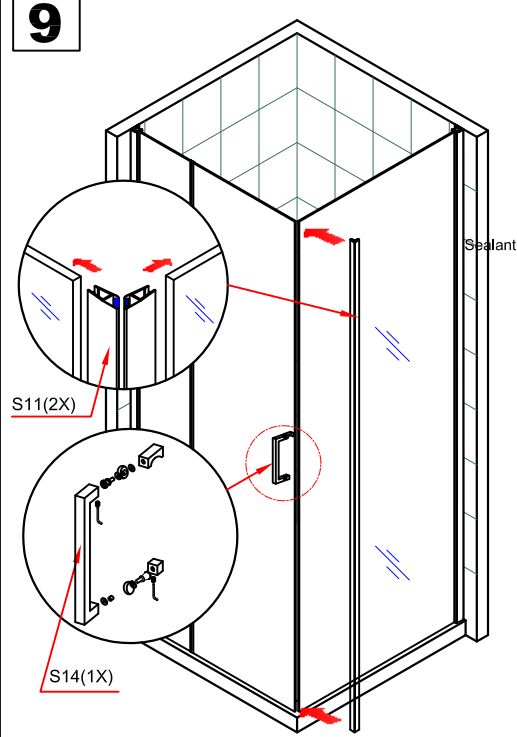
5



6



9



10

