

Sense
Sense Built in
Skin
Twice



Scheda tecnica di preinstallazione
CONSERVARE CON CURA

Instructions for preinstallation
KEEP CAREFULLY

Fiche technique de pre-installation
GARDEZ SOIGNEUSEMENT

Vorinstallations blatt
SORGFÄLTIG AUFBEWAHREN

Ficha técnica de preinstalación
CONSERVAR CON CUIDADO

Техническое руководство по подготовке к установке
ХРАНИТЬ БЕРЕЖНО

AVVERTENZE

- Tutte le misure sono espresse in centimetri
- I disegni riportati non sono in scala

WARNING

- All measures are in centimetres
- The show drawings are not scaled

AVERTISSEMENTS

- Toutes les mesures sont exprimées en centimètres.
- Les dessins reportés ne sont pas à l'échelle.

WARNUNG

- Sämtliche Maßangaben in cm
- Die Zeichnungen sind nicht im Maßstab

ADVERTENCIAS

- Todas las medidas vienen en centímetros
- Los dibujos representados no son en escala.

ВНИМАНИЕ!

- Все размеры выражены в сантиметрах.
- Приведенные эскизы не соответствуют размерам.

Info

Le paretine doccia possono essere installate in diversi modi:

SKIN - SENSE - TWICE: a parete.

SENSE: ad incasso.


N.B.: le quote d'installazione indicate sono riferite ad una altezza da terra del soffione doccia di circa 200 cm. È comunque possibile alzare od abbassare la paretina doccia variando in proporzione le misure indicate.

L'installazione viene effettuata su pareti finite e già rivestite per i modelli Ego, Skin, Sense (a parete), Twice ed Es, mentre per Sense ad incasso è preferibile operare su parete grezza, applicando le piastrelle in un secondo tempo (*piastrellando la parete e lasciando libera la zona ad incasso, vedi scheda tecnica relativa*).

IMPORTANTE: verificare all'arrivo l'integrità della merce, per un eventuale e tempestivo reclamo allo spedizioniere.

Predisposizioni scarico e allacciamenti idraulici

Per l'allacciamento alla rete idrica acqua calda-fredda usare tubi di rame minimo Ø 14mm, o tubi equivalenti.

 **(IEC 60335-1/A2:2006) La pressione dell'impianto idraulico che alimenta l'apparecchiatura non deve superare i 600 kPa (6 bar).**

Le uscite a parete dovranno essere predisposte come indicato nelle rispettive figure.

Si consiglia inoltre di non prevedere giunzioni sui tubi di alimentazione, in modo da evitare perdite di carico e quindi una diminuzione di potenza dei getti.

Per un corretto funzionamento degli idrogetti e del soffione a pioggia, devono essere garantite le pressioni e portate dell'impianto idrico che alimenta la paretina doccia, come indicato nella tabella "Caratteristiche Idrauliche".

Info

The shower panels can be installed in various ways:

SKIN - SENSE - TWICE: wall-mounted.

SENSE: built in.


N.B.: the installation dimensions shown refer to a shower head height of approximately 200 cm from the ground. It is however possible to raise or lower the shower panel by varying the proportion of the measurements shown here.

Installation takes place on finished and covered walls for the models Ego, Skin, Sense (wall-mounted), Twice and Es. For the built in model, Sense, it is preferable to work on unfinished walls, applying the tiles afterwards. (*You may want to tile the walls and leave the built-in area free; see the related technical information*).

IMPORTANT: check that the goods are intact on arrival, so that any claim made to the forwarding agent will be prompt.

Provision for drainage and water supply connections

For connection to the hot and cold water supply, use copper pipes, minimum Ø 14mm, or equivalent pipes.

 **(IEC 60335-1/A2:2006) the pressure in the plumbing system feeding the device must not exceed 600 kPa (6 bars).**

The wall outlets must be arranged as shown in the respective figures.

We also recommend that you do not use connections on supply pipes, in order to avoid leaks and consequential reduction in water jet power.

For proper operation of the hydro-jets and of the rainfall shower head, the pressures and flow rates to supply the shower panel must be ensured as shown in the table "Plumbing characteristics".

Informations

Les parois de la douche prévoit différents types d'installation :

SKIN - SENSE - TWICE: mural.

SENSE: à encastrement.

N.B.: *les cotes d'installation indiquées se réfèrent à une hauteur du sol de la pomme de douche d'environ 200 cm. Il est dans tous les cas possible de relever ou de baisser la paroi de la douche en modifiant proportionnellement les dimensions indiquées.*

L'installation est effectuée sur des parois finies et déjà revêtues pour les modèles Ego, Skin, Sense (muraux), Twice et Es, tandis que pour Sense à encastrement il est préférable d'opérer sur une paroi brute, en appliquant les carreaux dans un deuxième temps (*en carrelant la paroi et laissant libre la zone à encastrement, voir relative fiche technique*).

IMPORTANT : lors de la livraison, s'assurer du bon état de la marchandise et en cas de dommages, adresser sans attendre une réclamation au transporteur.

Évacuation et raccordements hydrauliques

Pour le raccordement au réseau de distribution hydraulique eau chaude-froide, utiliser des tuyaux en cuivre de minimum Ø 14mm ou des tuyaux équivalents.

 **(CEI 60335-1/A2:2006) La pression du circuit hydraulique d'alimentation de la baignoire ne doit pas dépasser 600 kPa (6 bars).**

Les sorties murales devront être prévues comme indiqué sur les figures.

Il est recommandé de ne pas prévoir de jonctions sur les tuyaux d'alimentation, de façon à prévenir les pertes de charge qui auraient pour effet d'abaisser la puissance des jets.

Pour un correct fonctionnement des hydrojets et de la pomme de douche à pluie, doivent être garanties les pressions et les débits de l'installation hydraulique qui alimentent la paroi de la douche, comme indiqué sur le tableau "Caractéristiques Hydrauliques".

Info

Die Duschwände können auf unterschiedliche Weise installiert werden:

SKIN - SENSE - TWICE: Wandbefestigung

SENSE: zum Einbau.

Anm.: *Die angegebenen Installationsmaße beziehen sich auf eine Installation der Kopfbrause in einer Höhe von ca. 200 cm über dem Boden. Die Duschwand kann auf jeden Fall höher oder tiefer montiert werden, wodurch sich die angegebenen Maße entsprechend ändern.*

Die Modelle Ego, Skin, Sense (Wandbefestigung), Twice und Es werden an fertig verkleideten Wände installiert, während für die Installation des Einbaumodells Sense eine unverkleidete Wand vorzuziehen ist, dabei wird die Verfließung erst zu einem späteren Zeitpunkt vorgenommen (*es kann auch ein Bereich für die Installation der Duschwand frei gelassen werden, siehe auch entsprechendes technisches Datenblatt*).

WICHTIG: bei Erhalt der Ware ist diese sofort auf Schäden zu überprüfen. Eventuelle Reklamationen sind umgehend dem Spediteur zu melden.

Vorbereitung des Bodenablaufs und der Wasseranschlüsse

Für den Anschluss an die Warm- und Kaltwasserleitungen Kupferrohre mit einem Mindest Ø von 14 mm oder gleichwertige Rohre verwenden.

 **(IEC 60335-1/A2:2006) Der Druck der Hydraulik, die die Einrichtung speist, darf 600 kPa (6 bar) nicht überschreiten.**

Die Austritte aus der Wand müssen wie in den betreffenden Abbildungen gezeigt, angelegt werden.

Ferner empfiehlt es sich, keine Verbindungsstücke auf den Rohren anzubringen, da diese zu einem Leistungsverlust und demzufolge zu einer geringeren Wasserabgabe führen können.

Für die einwandfreie Funktion der Wasserstrahle und des Regens aus der Kopfbrause müssen der Druck und die Durchflussmengen der Wasserleitung, welche die Duschwand versorgt, wie in der Tabelle "Hydraulische Merkmale" aufgeführt, gewährleistet sein.

Generalidades

Las paredes de ducha pueden instalarse de distintas maneras:

SKIN - SENSE - TWICE: a pared.

SENSE: empotrada.

Nota: *las medidas de instalación indicadas se refieren a una altura del rociador de ducha de aproximadamente 200 cm desde el suelo. De todos modos, se puede subir o bajar la pared de ducha modificando las medidas indicadas de manera proporcional.*

La instalación se realiza en paredes acabadas y ya revestidas para los modelos Ego, Skin, Sense (de pared), Twice y Es, mientras que para el modelo Sense empotrable es preferible trabajar sobre la pared desnuda, colocando los azulejos en un segundo momento (*alicatando la pared y dejando libre la zona de empotrar; ver la ficha técnica correspondiente*).

IMPORTANTE: al recibir la mercancía, compruébese su integridad para la inmediata y eventual reclamación al transportista.

Predisposiciones de desagüe y conexiones hidráulicas

Para la conexión a la red hidráulica de agua caliente y fría, usar tubos de cobre de mínimo 14 mm de diámetro o equivalentes.

⚠ (IEC 60335-1/A2:2006) La presión de la instalación hidráulica que alimenta el equipo no debe superar los 600 kPa (6 bar).

Las salidas de la pared deben disponerse como se indica en las ilustraciones correspondientes.

Se aconseja también no prever empalmes en las tuberías de alimentación, para evitar pérdidas de carga y consiguientes disminuciones de potencia de los jets.

Para un funcionamiento correcto de los hidrojets y del rociador, se deben garantizar las presiones y caudales de la instalación hidráulica que alimenta la pared de la ducha, como se indica en el cuadro de las características hidráulicas.

Информация

Душевые панели могут устанавливаться различным образом:

SKIN - SENSE - TWICE: настенная установка.

SENSE: встраиваемая.

ПРИМЕЧАНИЕ: *указанные монтажные размеры относятся к высоте сифона душа от пола приблизительно 200 см. В любом случае, можно поднять или опустить душевую панель, изменяя в пропорции указанные размеры.*

Установка осуществляется на готовых облицованных стенках для моделей Ego, Skin, Sense (настенная), Twice и Es, в то время как для встраиваемой Sense рекомендуется выполнять работы на необлицованной стенке, укладывая плитку позднее (*выложив плитками стенку и оставляя свободной встраиваемую зону, см.соответствующую техническую схему*).

ВНИМАНИЕ: при получении проверить целостность товара для своевременного предъявления претензий перевозчику в случае необходимости.

Предрасположение слива и гидравлические соединения

Для подсоединения к гидравлической системе холодной-горячей воды использовать медные трубы минимум Ø 14мм, или подобные.

⚠ (IEC 60335-1/A2:2006) Допустимый напор воды в водопроводной сети не должен превышать 600 kPa (6 бар).

Выходы на стенке должны осуществляться согласно соответствующих рисунков.

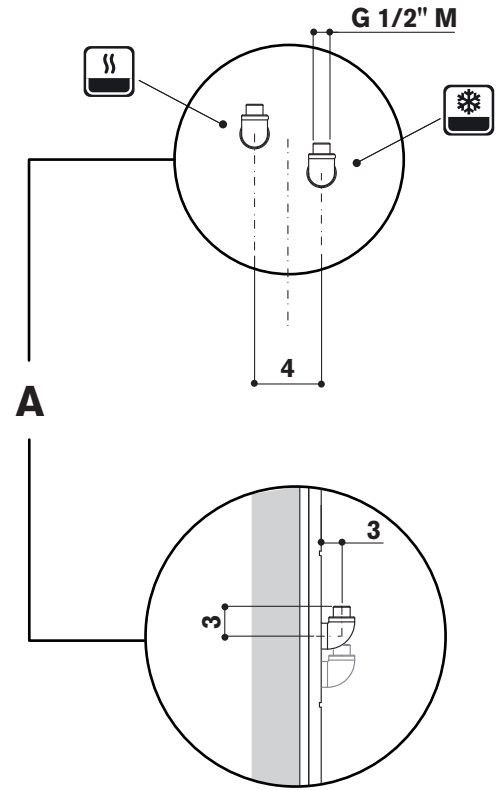
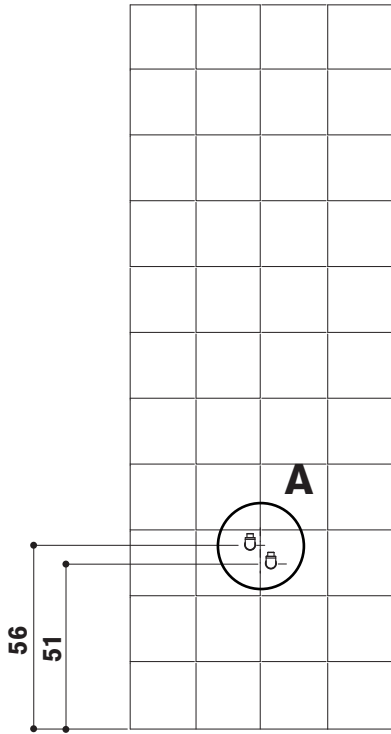
Кроме того, рекомендуется не осуществлять соединения на питающих трубах, таким образом, чтобы предотвратить потери напора и поэтому уменьшение мощности форсунок.

Для соответствующего функционирования гидравлических форсунок и душевого сифона должны гарантироваться давление и расход гидравлической системы, питающей душевую панель, в соответствии с таблицей "Гидравлические характеристики".



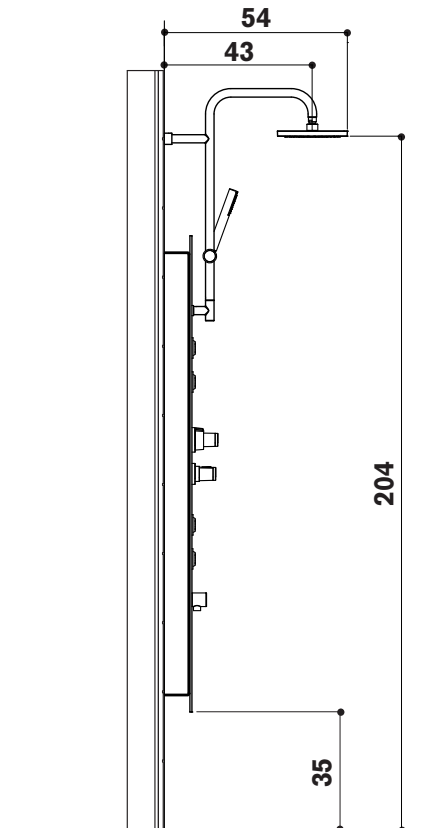
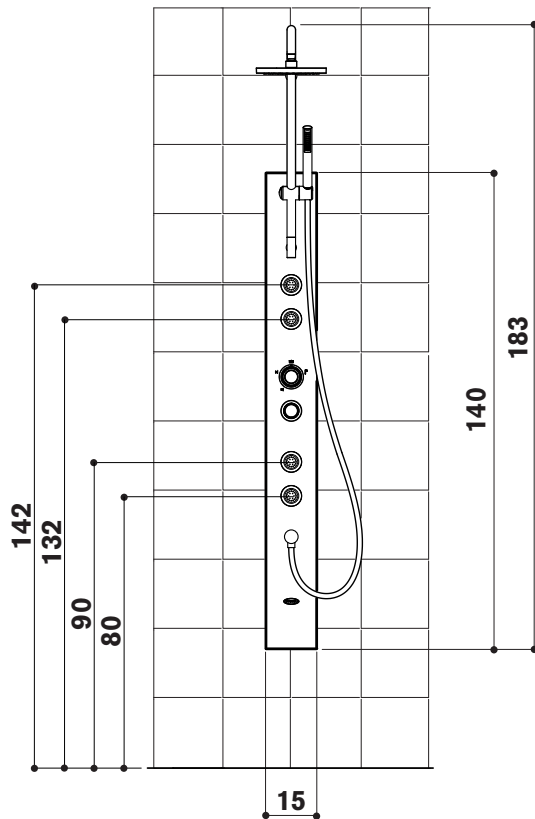
ALLEGARE AI TESTI DI PAG.3 • THIS SHEET TO BE WITH TEXTS ON PAGES 3
 FICHE À ASSOCIER AUX TEXTES DES PAGES 4 • DIESES DATENBLATT MUß VOM TEXT VON S.4
 FICHA A UNIRSE A TEXTOS PÁG. 5 • Приложить к текстам на стр. 5

Sense



cm

cm





CARATTERISTICHE IDRAULICHE • HYDRAULIC SPECIFICATIONS • CARACTERISTIQUES HYDRAULIQUES

HYDRAULIK-ANGABEN • CARACTERISTICAS HIDRAULICAS • ГИДРАВЛИЧЕСКИЕ ХАРАКТЕРИСТИКИ

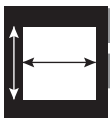
PRESSIONE DI ESERCIZIO • OPERATING PRESSURE PRESSION DE SERVICE • BETRIEBSDRUCK PRESIÓN DE FUNCIONAMIENTO • РАБОЧЕЕ ДАВЛЕНИЕ	<i>bar</i> ^(*)	2 min 5 max
PRESSIONE OTTIMALE • OPTIMUM PRESSURE • PRESSION OPTIMAL OPTIMALER WASSERDRUCK • PRESIÓN ÓPTIMAL • ОПТИМАЛЬНОЕ ДАВЛЕНИЕ	<i>bar</i>	2,5
CONSUMO D'ACQUA • WATER CONSUMPTION • CONSOMMATION D'EAU WASSERVERBRAUCH • CONSUMO DE AGUA • Расход воды	<i>l/min</i>	14 (z)
N° BOCCHETTE TURBO • N° OF TURBO FITTINGS N° BUSES TURBOMASSAGE • ANZAHL TURBOMASSAGEDÜSEN N° BOQUILLAS TURBOMASAJE • КОЛ. ФОРСУНОК ТУРБО	<i>N°</i>	4

**COLLEGAMENTI • CONNECTIONS • RACCORDEMENTS
ANSCHLÜSSE • CONEXIONES • ПОДКЛЮЧЕНИЕ**

ACQUA CALDA/FREDDA • HOT/COLD WATER • EAU CHAUDE/FROIDE KALT/WARMWASSER • AGUA CALIENTE/FRIA • ГОРЯЧАЯ/ХОЛОДНАЯ ВОДА	∅	1/2"
---	---------	-------------

(*) *min 2 bar max 5 bar (min 30 psi max 70 psi) • мин. 2, макс. 5 (30 фунт/кв.дюйм макс. 70 фунт/кв.дюйм)*

(z) *Soffione doccia a 2,5 bar • showerhead at 2,5 bar • Douche à 2,5 bar • Kopfbrause hat 2,5 bar • Aspersion ducha a 2,5 bar • Душ при 2,5 бар*



CARATTERISTICHE DIMENSIONALI • WEIGHT AND DIMENSIONS • DIMENSIONS & POIDS

MASSE UND GEWICHTE • CARACTERISTICAS DIMENSIONALES • РАЗМЕРЫ

LxWxH • ДхШхВ	<i>cm</i>	183x20x54
PESO NETTO • NET WEIGHT • POIDS NET NETTOGEWICHT • PESO NETO • ОБЩИЙ ВЕС NETTO	<i>kg</i>	12
PESO DI SPEDIZIONE • SHIPPING WEIGHT • POIDS A L'EXPÉDITION VERSANDGEWICHT • PESO DE EXPEDICIÓN • ВЕС ПРИ ОТПРАВКЕ	<i>kg</i>	15
VOLUME DI SPEDIZIONE • SHIPPING VOLUME • VOLUME A L'EXPÉDITION VERSANDVOLUMEN • VOLUMEN DE EXPEDICIÓN • ОБЪЕМ ПРИ ОТПРАВКЕ	<i>m³</i>	0,17
IMBALLO • PACKAGE • EMBALLAGE VERPACKUNG • EMBALAJE • УПАКОВКА	<i>cm</i>	158x43x25

I dati e le caratteristiche non impegnano la Jacuzzi Europe S.p.A., che si riserva il diritto di apportare tutte le modifiche ritenute opportune senza obbligo di preavviso o di sostituzione • The data and characteristics indicated do not oblige Jacuzzi Europe, who reserves the right to make the necessary changes they feel opportune without forewarning or substitution • Les caractéristiques indiquées, n'engagent pas la Jacuzzi Europe qui se réserve le droit d'apporter toutes les modifications qu'elle jugera opportune sans obligation de préavis ou de remplacement • Die Angaben sind für Jacuzzi Europe nicht bindend. Änderungen, die dem Fortschritt dienen, halten wir uns vor • Los datos y características indicadas no comprometen a Jacuzzi Europe que se reserva el derecho de aportar todas las modificaciones que considere oportunas sin obligación de preaviso o de sustitución • Указанные данные и характеристики являются для фирмы Джакуззи Юроп, необязательными, которая оставляет за собой право вносить необходимые изменения без обязательства предварительного уведомления или замены.

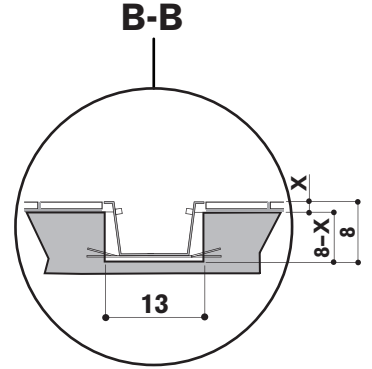
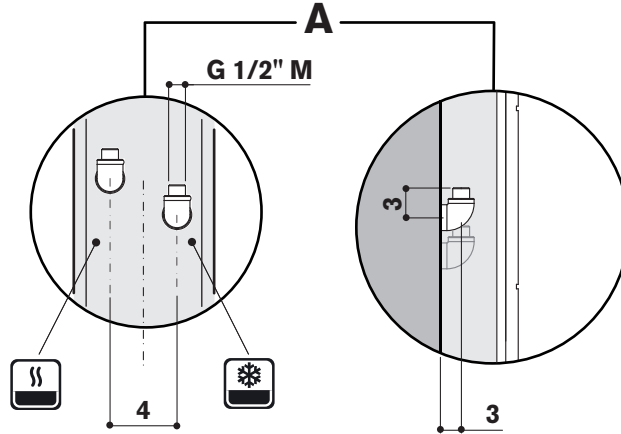
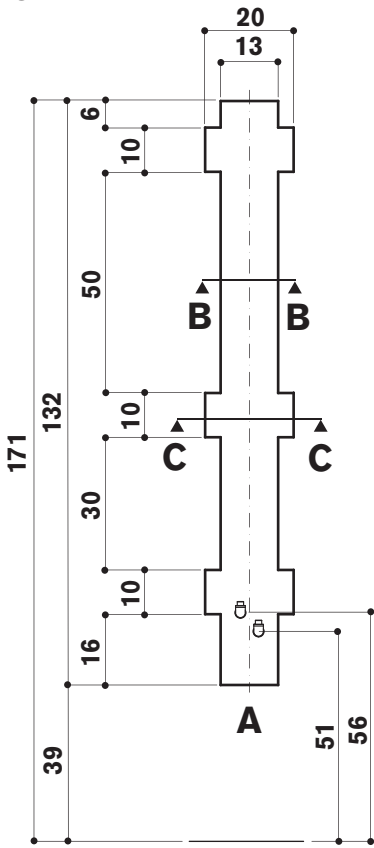




ALLEGARE AI TESTI DI PAG.3 • THIS SHEET TO BE WITH TEXTS ON PAGES 3
 FICHE À ASSOCIER AUX TEXTES DES PAGES 4 • DIESES DATENBLATT MUß VOM TEXT VON S.4
 FICHA A UNIRSE A TEXTOS PÁG. 5 • Приложить к текстам на стр. 5

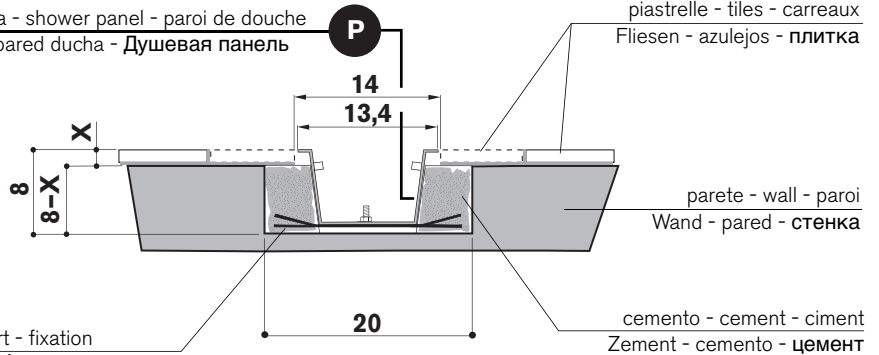
Sense built-in

cm



paretina doccia - shower panel - paroi de douche
 Duschwand - pared ducha - Душевая панель

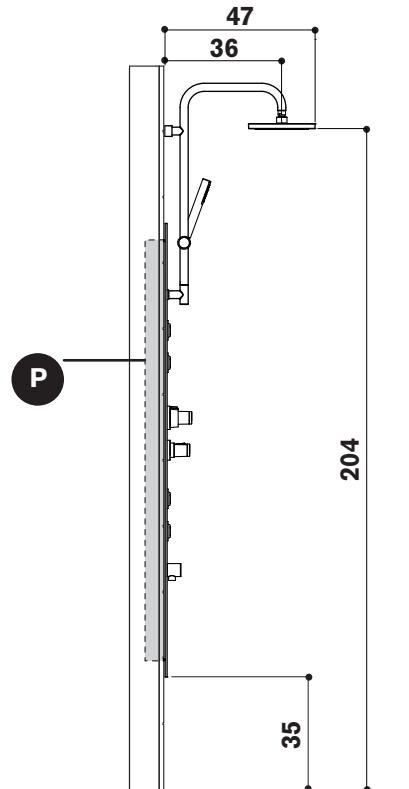
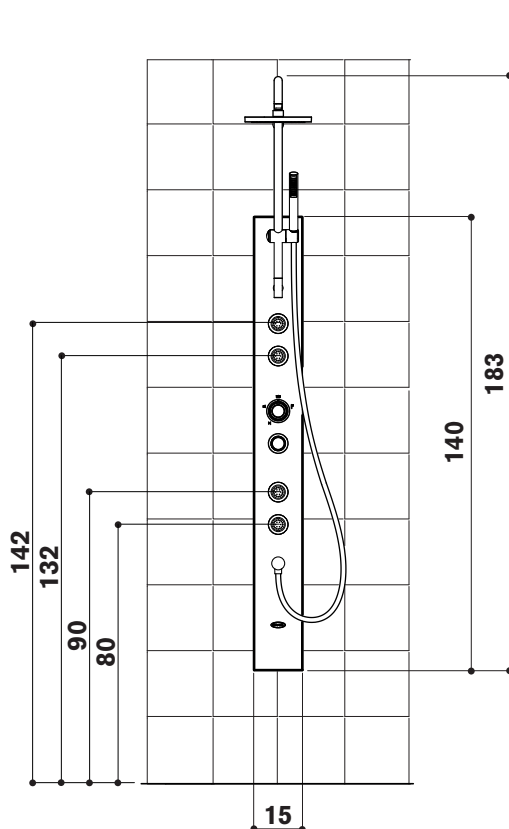
piastrelle - tiles - carreaux
 Fliesen - azulejos - плитка



zanca - support - fixation
 Krampe - fijación
 закладная деталь

C-C

cm





CARATTERISTICHE IDRAULICHE • HYDRAULIC SPECIFICATIONS • CARACTERISTIQUES HYDRAULIQUES

HYDRAULIK-ANGABEN • CARACTERISTICAS HIDRAULICAS • ГИДРАВЛИЧЕСКИЕ ХАРАКТЕРИСТИКИ

PRESSIONE DI ESERCIZIO • OPERATING PRESSURE
 PRESSION DE SERVICE • BETRIEBSDRUCK
 PRESIÓN DE FUNCIONAMIENTO • РАБОЧЕЕ ДАВЛЕНИЕ

bar^(*) **2 min 5 max**

PRESSIONE OTTIMALE • OPTIMUM PRESSURE • PRESSION OPTIMAL
 OPTIMALER WASSERDRUCK • PRESIÓN ÓPTIMAL • ОПТИМАЛЬНОЕ ДАВЛЕНИЕ

bar **2,5**

CONSUMO D'ACQUA • WATER CONSUMPTION • CONSOMMATION D'EAU
 WASSERVERBRAUCH • CONSUMO DE AGUA • Расход воды

l/min **14 (z)**

N° BOCCHETTE TURBO • N° OF TURBO FITTINGS
 N° BUSES TURBOMASSAGE • ANZAHL TURBOMASSAGEDÜSEN
 N° BOQUILLAS TURBOMASAJE • КОЛ. ФОРСУНОК ТУРБО

N° **4**

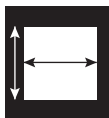
**COLLEGAMENTI • CONNECTIONS • RACCORDEMENTS
 ANSCHLÜSSE • CONEXIONES • ПОДКЛЮЧЕНИЕ**

ACQUA CALDA/FREDDA • HOT/COLD WATER • EAU CHAUDE/FROIDE
 KALT/WARMWASSER • AGUA CALIENTE/FRIA • ГОРЯЧАЯ/ХОЛОДНАЯ ВОДА

∅ **1/2"**

(*) *min 2 bar max 5 bar (min 30 psi max 70 psi) • мин. 2, макс. 5 (30 фунт/кв.дюйм макс. 70 фунт/кв.дюйм)*

(z) *Soffione doccia a 2,5 bar • showerhead at 2,5 bar • Douche à 2,5 bar • Kopfbrause hat 2,5 bar • Aspersion ducha a 2,5 bar • Душ при 2,5 бар*



CARATTERISTICHE DIMENSIONALI • WEIGHT AND DIMENSIONS • DIMENSIONS & POIDS

MASSE UND GEWICHTE • CARACTERISTICAS DIMENSIONALES • РАЗМЕРЫ

LxWxH • ДхШхВ

cm **183x20x47**

PESO NETTO • NET WEIGHT • POIDS NET
 NETTOGEWICHT • PESO NETO • ОБЩИЙ ВЕС NETTO

kg **12**

PESO DI SPEDIZIONE • SHIPPING WEIGHT • POIDS A L'EXPÉDITION
 VERSANDGEWICHT • PESO DE EXPEDICIÓN • ВЕС ПРИ ОТПРАВКЕ

kg **15**

VOLUME DI SPEDIZIONE • SHIPPING VOLUME • VOLUME A L'EXPÉDITION
 VERSANDVOLUMEN • VOLUMEN DE EXPEDICIÓN • ОБЪЕМ ПРИ ОТПРАВКЕ

m³ **0,17**

IMBALLO • PACKAGE • EMBALLAGE
 VERPACKUNG • EMBALAJE • УПАКОВКА

cm **158x43x25**

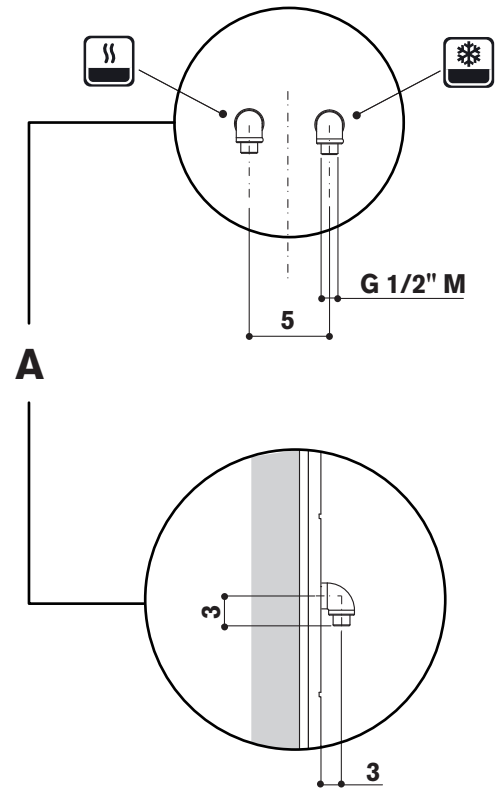
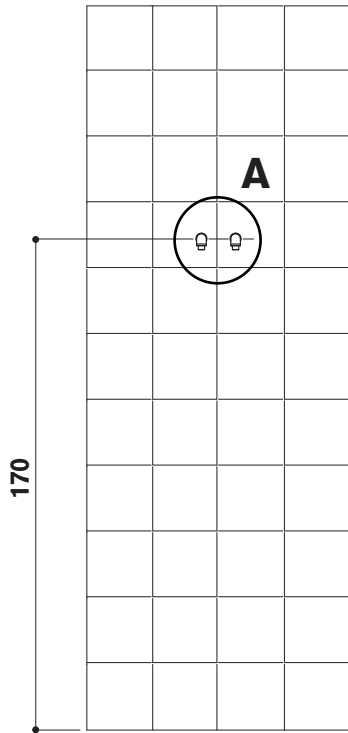
I dati e le caratteristiche non impegnano la Jacuzzi Europe S.p.A., che si riserva il diritto di apportare tutte le modifiche ritenute opportune senza obbligo di preavviso o di sostituzione • The data and characteristics indicated do not oblige Jacuzzi Europe, who reserves the right to make the necessary changes they feel opportune without forewarning or substitution • Les caractéristiques indiquées, n'engagent pas la Jacuzzi Europe qui se réserve le droit d'apporter toutes les modifications qu'elle jugera opportune sans obligation de préavis ou de remplacement • Die Angaben sind für Jacuzzi Europe nicht bindend. Änderungen, die dem Fortschritt dienen, halten wir uns vor • Los datos y características indicadas no comprometen a Jacuzzi Europe que se reserva el derecho de aportar todas las modificaciones que considere oportunas sin obligación de preaviso o de sustitución • Указанные данные и характеристики являются для фирмы Джакуззи Юроп, необязательными, которая оставляет за собой право вносить необходимые изменения без обязательства предварительного уведомления или замены.



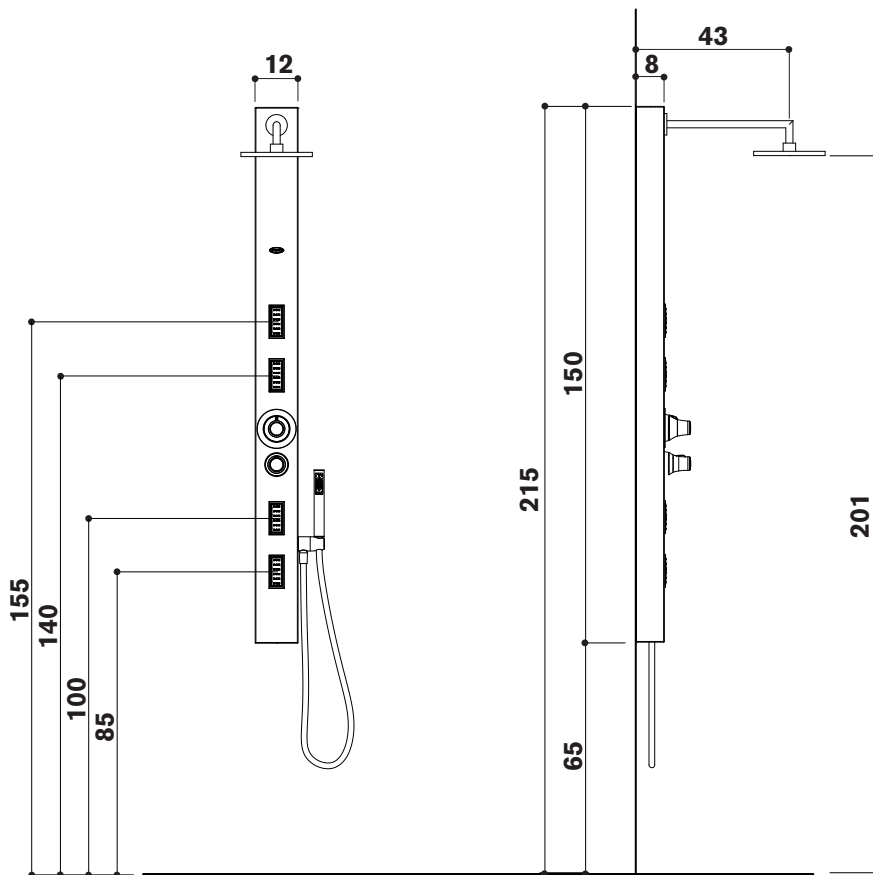


ALLEGARE AI TESTI DI PAG.3 • THIS SHEET TO BE WITH TEXTS ON PAGES 3
 FICHE À ASSOCIER AUX TEXTES DES PAGES 4 • DIESES DATENBLATT MUß VOM TEXT VON S.4
 FICHA A UNIRSE A TEXTOS PÁG. 5 • Приложить к текстам на стр. 5

Skin



cm



cm





CARATTERISTICHE IDRAULICHE • HYDRAULIC SPECIFICATIONS • CARACTERISTIQUES HYDRAULIQUES

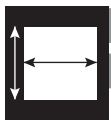
HYDRAULIK-ANGABEN • CARACTERISTICAS HIDRAULICAS • ГИДРАВЛИЧЕСКИЕ ХАРАКТЕРИСТИКИ

PRESSIONE DI ESERCIZIO • OPERATING PRESSURE PRESSION DE SERVICE • BETRIEBSDRUCK PRESIÓN DE FUNCIONAMIENTO • РАБОЧЕЕ ДАВЛЕНИЕ	bar ^(*)	2 min 5 max
PRESSIONE OTTIMALE • OPTIMUM PRESSURE • PRESSION OPTIMAL OPTIMALER WASSERDRUCK • PRESIÓN OPTIMAL • ОПТИМАЛЬНОЕ ДАВЛЕНИЕ	bar	2,5
CONSUMO D'ACQUA • WATER CONSUMPTION • CONSOMMATION D'EAU WASSERVERBRAUCH • CONSUMO DE AGUA • Расход воды	l/min	14 (z)
N° BOCCHETTE TURBO • N° OF TURBO FITTINGS N° BUSES TURBOMASSAGE • ANZAHL TURBOMASSAGEDÜSEN N° BOQUILLAS TURBOMASAJE • КОЛ. ФОРСУНОК ТУРБО	N°	4

**COLLEGAMENTI • CONNECTIONS • RACCORDEMENTS
ANSCHLÜSSE • CONEXIONES • ПОДКЛЮЧЕНИЕ**

ACQUA CALDA/FREDDA • HOT/COLD WATER • EAU CHAUDE/FROIDE KALT/WARMWASSER • AGUA CALIENTE/FRIA • ГОРЯЧАЯ/ХОЛОДНАЯ ВОДА	∅	1/2"
---	---------	-------------

(*) *min 2 bar max 5 bar (min 30 psi max 70 psi) • мин. 2, макс. 5 (30 фунт/кв.дюйм макс. 70 фунт/кв.дюйм)*
(z) *Soffione doccia a 2,5 bar • showerhead at 2,5 bar • Douche à 2,5 bar • Kopfbrause hat 2,5 bar • Aspersor ducha a 2,5 bar • Душ при 2,5 бар*



CARATTERISTICHE DIMENSIONALI • WEIGHT AND DIMENSIONS • DIMENSIONS & POIDS

MASSE UND GEWICHTE • CARACTERISTICAS DIMENSIONALES • РАЗМЕРЫ

LxWxH • ДхШхВ	cm	150x20x53
PESO NETTO • NET WEIGHT • POIDS NET NETTOGEWICHT • PESO NETO • ОБЩИЙ ВЕС НЕТТО	kg	10
PESO DI SPEDIZIONE • SHIPPING WEIGHT • POIDS À L'EXPÉDITION VERSANDGEWICHT • PESO DE EXPEDICIÓN • ВЕС ПРИ ОТПРАВКЕ	kg	13
VOLUME DI SPEDIZIONE • SHIPPING VOLUME • VOLUME À L'EXPÉDITION VERSANDVOLUMEN • VOLUMEN DE EXPEDICIÓN • ОБЪЁМ ПРИ ОТПРАВКЕ	m ³	0,1
IMBALLO • PACKAGE • EMBALLAGE VERPACKUNG • EMBALAJE • УПАКОВКА	cm	159x28x22

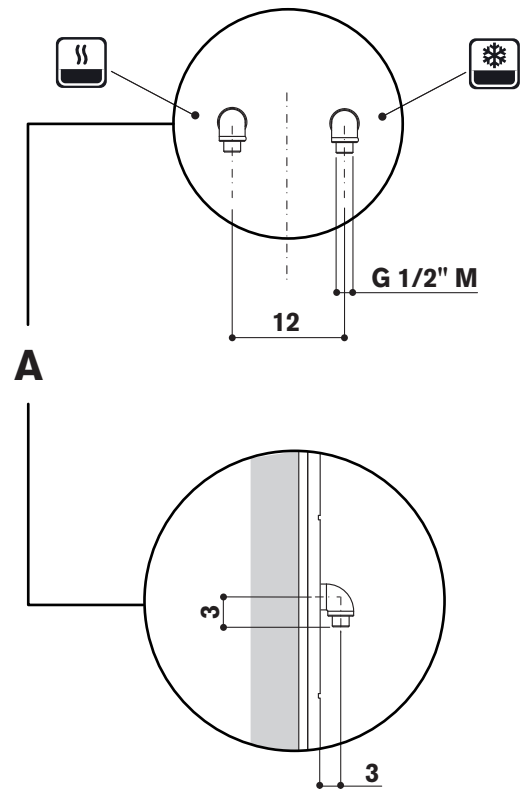
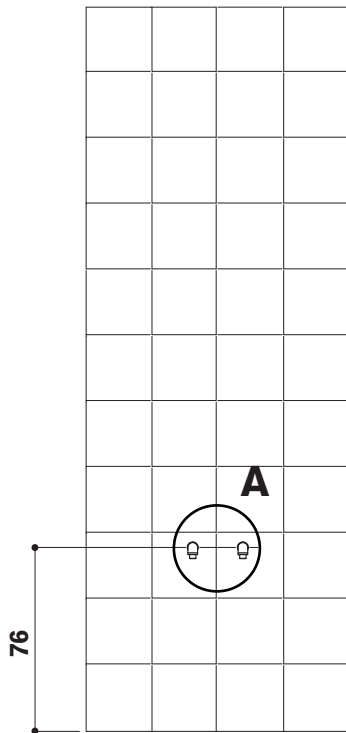
I dati e le caratteristiche non impegnano la Jacuzzi Europe S.p.A., che si riserva il diritto di apportare tutte le modifiche ritenute opportune senza obbligo di preavviso o di sostituzione • The data and characteristics indicated do not obligate Jacuzzi Europe, who reserves the right to make the necessary changes they feel opportune without forewarning or substitution • Les caractéristiques indiquées, n'engagent pas la Jacuzzi Europe qui se réserve le droit d'apporter toutes les modifications qu'elle jugera opportune sans obligation de préavis ou de remplacement • Die Angaben sind für Jacuzzi Europe nicht bindend. Änderungen, die dem Fortschritt dienen, halten wir uns vor • Los datos y características indicadas no comprometen a Jacuzzi Europe que se reserva el derecho de aportar todas las modificaciones que considere oportunas sin obligación de preaviso o de sustitución • Указанные данные и характеристики являются для фирмы Джакуззи Юроп, необязательными, которая оставляет за собой право вносить необходимые изменения без обязательства предварительного уведомления или замены.



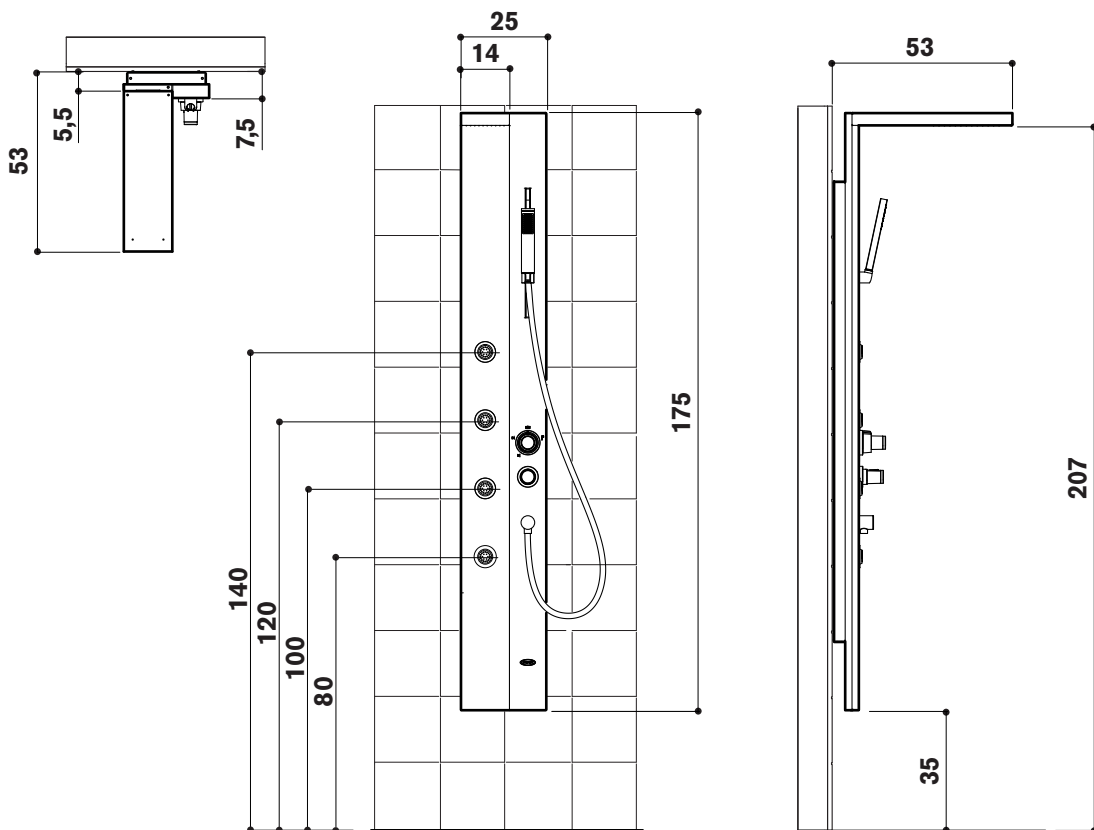


ALLEGARE AI TESTI DI PAG.3 • THIS SHEET TO BE WITH TEXTS ON PAGES 3
 FICHE À ASSOCIER AUX TEXTES DES PAGES 4 • DIESES DATENBLATT MUß VOM TEXT VON S.4
 FICHA A UNIRSE A TEXTOS PÁG. 5 • Приложить к текстам на стр. 5

Twice



cm



cm





CARATTERISTICHE IDRAULICHE • HYDRAULIC SPECIFICATIONS • CARACTERISTIQUES HYDRAULIQUES

HYDRAULIK-ANGABEN • CARACTERISTICAS HIDRAULICAS • ГИДРАВЛИЧЕСКИЕ ХАРАКТЕРИСТИКИ

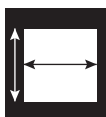
PRESSIONE DI ESERCIZIO • OPERATING PRESSURE PRESSION DE SERVICE • BETRIEBSDRUCK PRESIÓN DE FUNCIONAMIENTO • РАБОЧЕЕ ДАВЛЕНИЕ	bar ^(*)	2 min 5 max
PRESSIONE OTTIMALE • OPTIMUM PRESSURE • PRESSION OPTIMAL OPTIMALER WASSERDRUCK • PRESIÓN ÓPTIMAL • ОПТИМАЛЬНОЕ ДАВЛЕНИЕ	bar	2,5
CONSUMO D'ACQUA • WATER CONSUMPTION • CONSOMMATION D'EAU WASSERVERBRAUCH • CONSUMO DE AGUA • Расход воды	l/min	14 (z)
N° BOCCHETTE TURBO • N° OF TURBO FITTINGS N° BUSES TURBOMASSAGE • ANZAHL TURBOMASSAGEDÜSEN N° BOQUILLAS TURBOMASAJE • КОЛ. ФОРСУНОК ТУРБО	N°	4

**COLLEGAMENTI • CONNECTIONS • RACCORDEMENTS
ANSCHLÜSSE • CONEXIONES • ПОДКЛЮЧЕНИЕ**

ACQUA CALDA/FREDDA • HOT/COLD WATER • EAU CHAUDE/FROIDE KALT/WARMWASSER • AGUA CALIENTE/FRIA • ГОРЯЧАЯ/ХОЛОДНАЯ ВОДА	∅	1/2"
---	---------	-------------

(* min 2 bar max 5 bar (min 30 psi max 70 psi) • мин. 2, макс. 5 (30 фунт/кв.дюйм макс. 70 фунт/кв.дюйм)

(z) Soffione doccia a 2,5 bar • showerhead at 2,5 bar • Douche à 2,5 bar • Kopfbrause hat 2,5 bar • Aspensor ducha a 2,5 bar • Душ при 2,5 бар



CARATTERISTICHE DIMENSIONALI • WEIGHT AND DIMENSIONS • DIMENSIONS & POIDS

MASSE UND GEWICHTE • CARACTERISTICAS DIMENSIONALES • РАЗМЕРЫ

LxWxH • ДхШхВ	cm	175x25x53
PESO NETTO • NET WEIGHT • POIDS NET NETTOGEWICHT • PESO NETO • ОБЩИЙ ВЕС НЕТТО	kg	15
PESO DI SPEDIZIONE • SHIPPING WEIGHT • POIDS À L'EXPÉDITION VERSANDGEWICHT • PESO DE EXPEDICIÓN • ВЕС ПРИ ОТПРАВКЕ	kg	18
VOLUME DI SPEDIZIONE • SHIPPING VOLUME • VOLUME À L'EXPÉDITION VERSANDVOLUMEN • VOLUMEN DE EXPEDICIÓN • ОБЪЕМ ПРИ ОТПРАВКЕ	m ³	0,18
IMBALLO • PACKAGE • EMBALLAGE VERPACKUNG • EMBALAJE • УПАКОВКА	cm	186x25x38

I dati e le caratteristiche non impegnano la Jacuzzi Europe S.p.A., che si riserva il diritto di apportare tutte le modifiche ritenute opportune senza obbligo di preavviso o di sostituzione • The data and characteristics indicated do not oblige Jacuzzi Europe, who reserves the right to make the necessary changes they feel opportune without forewarning or substitution • Les caractéristiques indiquées, n'engagent pas la Jacuzzi Europe qui se réserve le droit d'apporter toutes les modifications qu'elle jugera opportune sans obligation de préavis ou de remplacement • Die Angaben sind für Jacuzzi Europe nicht bindend. Änderungen, die dem Fortschritt dienen, halten wir uns vor • Los datos y características indicadas no comprometen a Jacuzzi Europe que se reserva el derecho de aportar todas las modificaciones que considere oportunas sin obligación de preaviso o de sustitución • Указанные данные и характеристики являются для фирмы Джакуззи Юроп, необязательными, которая оставляет за собой право вносить необходимые изменения без обязательства предварительного уведомления или замены.





JACUZZI EUROPE S.p.A.

Socio Unico

*Direzione e Coordinamento
Jacuzzi Brands, Corp. (USA)*

S.S. Pontebbana, km 97,200
33098 Valvasone (PN) ITALIA
Tel + 39 0434 859111 • Fax + 39 0434 85278
www.jacuzzi.eu
info@jacuzzi.it



Jacuzzi UK

Woodlands, Roydsdale Way, Euroway Trading Estate
Bradford, West Yorkshire - BD4 6SE
Tel 01274 475179 • Fax 01274 654762
www.jacuzzi.co.uk
sales@jacuzziuk.com

Jacuzzi Whirlpool GmbH

A Company of Jacuzzi Brands, Corp. (USA)

Humboldtstr. 30/32
D-70771 Leinfelden-Echterdingen
Tel 0049 (0)711 933247-20 Technik/Service/Kundendienst/Ersatzteile (After Sales)
Tel 0049 (0)711 933247-40 Verkauf/Preise/Finish Products
Tel 0049 (0)711 933247-50 Telefax
www.jacuzzi.de
info-de@jacuzzi.it

Jacuzzi France s.a.s.

8 Route de Paris
03 300 Cusset (FRANCE)
Tél: + 33(0)4 70 30 90 50 • Fax: + 33(0)4 70 97 41 90
info@jacuzzi-france.com

Jacuzzi Bathroom España, SL

Sociedad unipersonal

A Company of Jacuzzi Brands, Corp. (USA)

C/Ausias Marc, 157-159
Graner, local 2
08013 Barcelona (España)
Tel (93) 238 5031 • Fax (93) 238 5032
www.jacuzzi.eu
spagna@jacuzzi.it

I dati e le caratteristiche non impegnano la Jacuzzi Europe S.p.A., che si riserva il diritto di apportare tutte le modifiche ritenute opportune senza obbligo di preavviso o di sostituzione.

The data and characteristics indicated do not oblige Jacuzzi Europe, who reserves the right to make the necessary changes they feel opportune without forewarning or substitution.

Les caractéristiques indiquées n'engagent pas Jacuzzi Europe qui se réserve le droit d'apporter toute modification jugée opportune sans obligation de préavis ou de remplacement.

Die Angaben sind für Jacuzzi Europe nicht bindend. Änderungen, die dem Fortschritt dienen, halten wir uns vor.

Los datos y características indicadas no comprometen a Jacuzzi Europe que se reserva el derecho de aportar todas las modificaciones que considere oportunas sin obligación de preaviso o de sustitución.

Приведенные данные и характеристики являются для фирмы Jacuzzi Europe S.p.A. необязательными. Фирма оставляет за собой право внесения всех тех изменений, которые будут признаны необходимыми, без обязательства предварительного уведомления или замены.

JACUZZI EUROPE S.p.A. • all rights reserved • JUNE 2010

