



ottone meloda®
ITALIAN TAPS TO MIX A BETTER WORLD



// York_810 Cromo

YORK

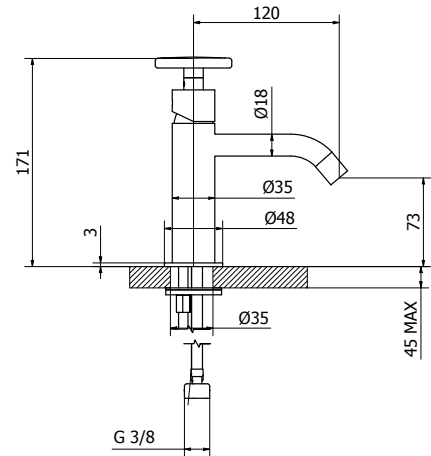
Codice Articolo Fornitore
NY700-11-135 (corpo)
NYHD2-11-135 (leva)

Codice Iperceramica
59984 (corpo)
59982 (leva)

Lavabo senza scarico Cromo

Codice Cartuccia **0118800-001**
Codice Aeratore **0113511-001**

- Ottone Cromato
- Portata: 15 l/m a 3 bar
- Cartuccia Ceramica diametro 25
- Adatto per caldaie a condensazione
- Completo di kit di fissaggio e attacchi M10 x 3/8



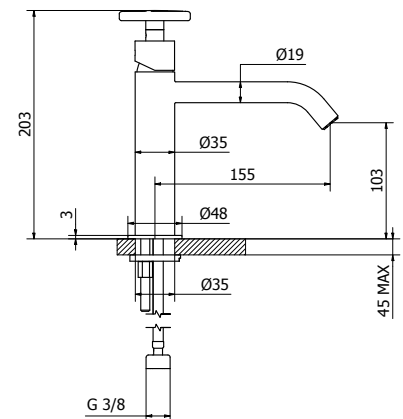
Codice Articolo Fornitore
NY731-11-135 (corpo)
NYHD2-11-135 (leva)

Codice Iperceramica
59985 (corpo)
59982 (leva)

Lavabo medio senza scarico Cromo

Codice Cartuccia **0118800-001**
Codice Aeratore **0113511-001**

- Ottone Cromato
- Portata: 15 l/m a 3 bar
- Cartuccia Ceramica diametro 25
- Adatto per caldaie a condensazione
- Completo di kit di fissaggio e attacchi M10 x 3/8



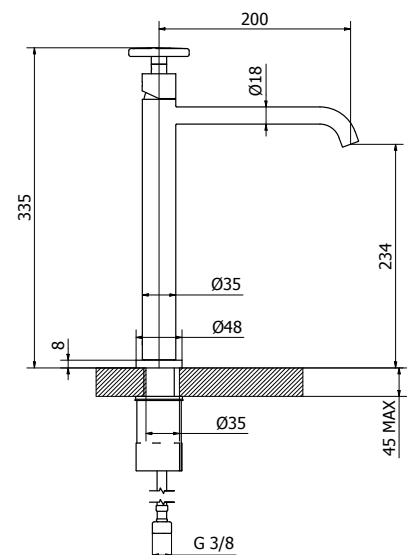
Codice Articolo Fornitore
NY721-11-135 (corpo)
NYHD2-11-135 (leva)

Codice Iperceramica
59986 (corpo)
59982 (leva)

Lavabo alto senza scarico Cromo

Codice Cartuccia **0118600-001**
Codice Aeratore **0113511-001**

- Ottone Cromato
- Portata: 15 l/m a 3 bar
- Cartuccia Ceramica diametro 25
- Adatto per caldaie a condensazione
- Completo di kit di fissaggio e attacchi M10 x 3/8



YORK

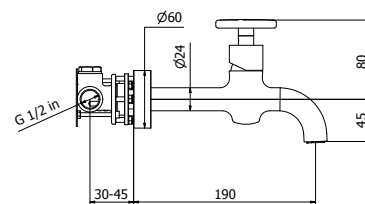
Codice Articolo Fornitore
NY711-11-135 (corpo)
NYHD2-11-135 (leva)

Codice Iperceramica
59987 (corpo)
59982 (leva)

Lavabo a muro senza scarico Cromo

Codice Cartuccia **0118600-001**
Codice Aeratore **0114000-001**

- Ottone Cromato
- Portata: 15 l/m a 3 bar
- Cartuccia Ceramica diametro 25
- Adatto per caldaie a condensazione



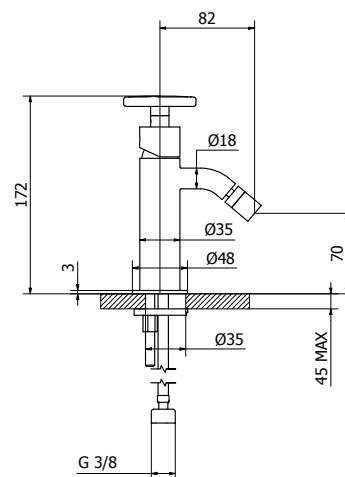
Codice Articolo Fornitore
NY800-11-135 (corpo)
NYHD2-11-135 (leva)

Codice Iperceramica
59989 (corpo)
59982 (leva)

Bidet senza scarico Cromo

Codice Cartuccia **0118800-001**
Codice Aeratore **0117811-001**

- Ottone Cromato
- Portata: 9l/m a 3 bar
- Cartuccia Ceramica diametro 25
- Adatto per caldaie a condensazione
- Completo di kit di fissaggio e attacchi M10 x 3/8



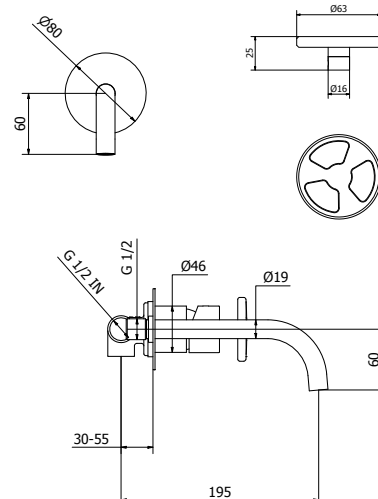
Codice Articolo Fornitore
NY692-11-135 (corpo)
NYHD2-11-135 (leva)

Codice Iperceramica
59988 (corpo)
59982 (leva)

Lavabo incasso 2pz senza scarico Cromo

Codice Cartuccia **0119400-001**
Codice Aeratore **0113511-001**

- Ottone Cromato
- Portata: 15 l/m a 3 bar
- Cartuccia Ceramica diametro 35
- Adatto per caldaie a condensazione



YORK

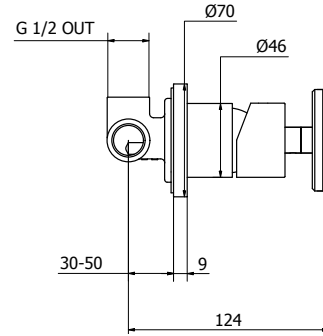
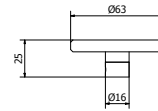
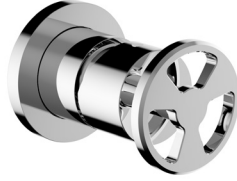
Codice Articolo Fornitore
NY030-11-135 (corpo)
NYHD2-11-135 (leva)

Codice Iperceramica
59990 (corpo)
59982 (leva)

Incasso doccia Cromo

Codice Cartuccia **0119400-001**

- Ottone Cromato
- Portata: 20 l/m a 3 bar
- Cartuccia Ceramica diametro 35
- Adatto per caldaie a condensazione



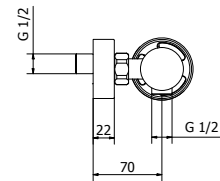
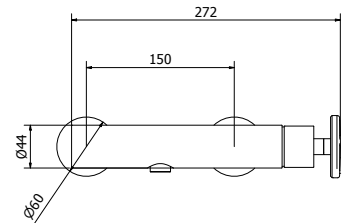
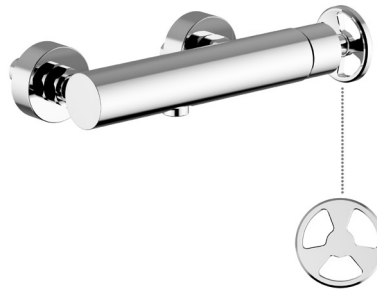
Codice Articolo Fornitore
NY100-11-135 (corpo)
NYHD2-11-135 (leva)

Codice Iperceramica
59992 (corpo)
59982 (leva)

Doccia senza dotazione Cromo

Codice Cartuccia **0119400-001**

- Ottone Cromato
- Portata: 20 l/m a 3 bar
- Cartuccia Ceramica diametro 35
- Adatto per caldaie a condensazione
- Compreso di fissaggio a muro



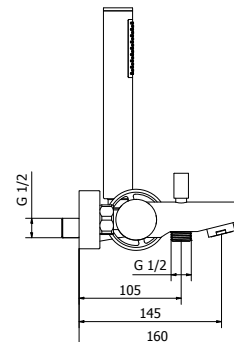
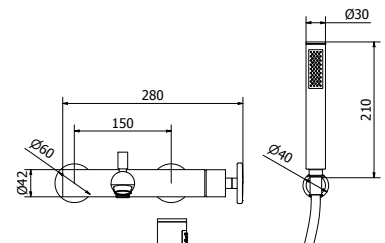
Codice Articolo Fornitore
NY530-11-135 (corpo)
NYHD2-11-135 (leva)

Codice Iperceramica
59993 (corpo)
59982 (leva)

Vasca con dotazione Cromo

Codice Cartuccia **0119400-001**
Codice Aeratore **0112711-001**

- Ottone Cromato
- Portata: 19 l/m a 3 bar
- Cartuccia Ceramica diametro 35
- Adatto per caldaie a condensazione
- Compreso di fissaggio a muro e dotazione (doccia, flessibile, supporto duplex)



YORK

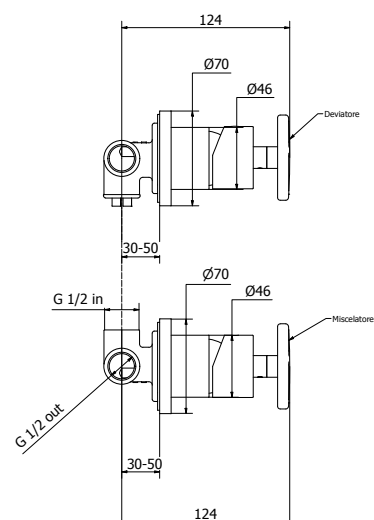
Codice Articolo Fornitore
NY050-11-135 (corpo)
NYHD2-11-135 (leva)

Codice Iperceramica
59991 (corpo)
59982 (leva)

Incasso vasca Cromo

Codice Cartuccia **0119400-001**

- Ottone Cromato
- Portata: 19 l/m a 3 bar
- Cartuccia Ceramica diametro 35
- Adatto per caldaie a condensazione



Codice Articolo Fornitore
NY155-11-135 (corpo)
NYHD2-11-135 (leva)

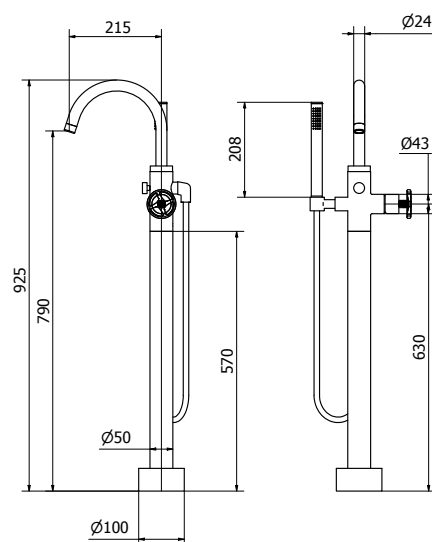
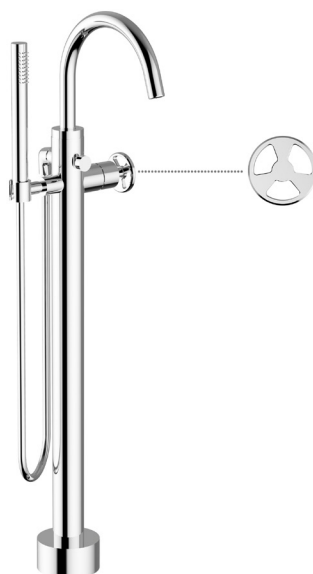
Codice Iperceramica
59994 (corpo)
59982 (leva)

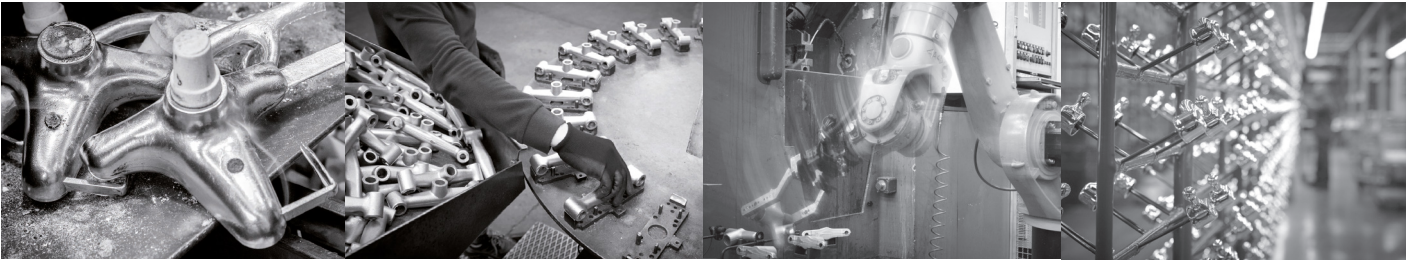
Piantana Cromo

Codice Cartuccia **0119500-001**

Codice Aeratore **0113900-001**

- Ottone Cromato
- Portata: 19 l/m a 3 bar
- Cartuccia Ceramica diametro 35
- Adatto per caldaie a condensazione





Made in Italy

Ottone Meloda vanta oltre 60 anni di presenza da protagonista nel mercato della produzione di rubinetti e miscelatori per acqua sanitaria.

Fondata nel 1952 a Pella (No), a pochi passi dal Lago D'Orta, poi trasferitasi nella vicina San Maurizio D'Opaglio; fra le prime industrie a dare vita al cosiddetto "distretto dei rubinetti".

Ottone Meloda e la sua storia hanno per palcoscenico il mondo intero: partendo dal Medio Oriente, passando dal Sud Africa, interessando gli Stati Uniti, l'intera Europa e, ultimamente, affacciandosi ai nuovi mercati di Cina e India.

Un totale di oltre 50 Paesi, che hanno trovato in Ottone Meloda il segno distintivo di un Made in Italy all'insegna di eccellenza, innovazione e massima attenzione per l'ambiente.

Ottone Meloda boasts 60 years of activity as a market leader in the production of taps and mixers for bathroom and kitchen.

Founded in 1952 in Pella, Novara province, near Lake Orta, and later moving to nearby San Maurizio D'Opaglio, it was one of the pioneering companies of the "Silicon Valley" of Italian tap-making.

Ottone Meloda and its corporate history are players on the worldwide stage, exporting to the Middle East, Africa, North America, Asia and the whole of Europe, and now aiming at new markets like China and India.

Over 50 countries have found to their satisfaction that Ottone Meloda offers the very best of Made in Italy, distinguished by excellence, innovation and maximum attention to the environment.



Fino a 40% di risparmio idrico // Water saving up to 40%

I prodotti Ottone Meloda sono studiati in modo tale da consentire il massimo risparmio d'acqua possibile preservandone il comfort e la fruibilità. Con i suoi modelli, Teorema consente un risparmio di 10 litri d'acqua pro capite al giorno (sui 25 litri di erogazione media con un rubinetto tradizionale). Una soluzione che comporta un risparmio totale di 3650 litri circa all'anno per persona.

// The Ottone Meloda products are studied in order to allow the maximum water saving but preserving the comfort and usability. With its ranges, Teorema saves 10 litres of water a day per person (compared with 25 litres on average from a conventional tap). A solution which can save 3650 litres of water per person each year.



Seguici su - Follow us:



www.ottonemeloda.com