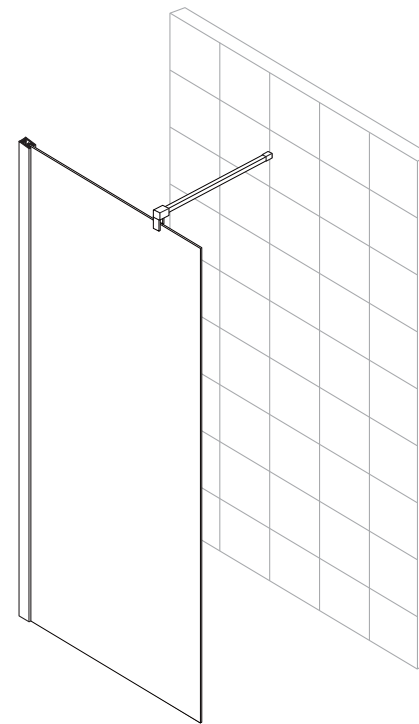


# MANUALE di INSTALLAZIONE

## ARES Pannelli doccia Walk-In



**IPERCERAMICA**  
wellness

Prodotto importato da:  
BayKer Italia S.p.A. - via Ghiarola Nuova, 85/87 - 41042 Fiorano Modenese (Modena) - ITALY

## ◆ Informazioni Generali

Per favore, prima di procedere all'installazione, verificate l'integrità e il contenuto dell'imballo. Seguite attentamente le istruzioni per l'installazione del box doccia per un utilizzo proprio e sicuro del prodotto.

Un'installazione impropria può invalidare la garanzia.

**Nota bene: i cristalli temperati di sicurezza non possono essere modificati.**

Una speciale attenzione va presa quando si forano i muri per evitare che venga danneggiato l'impianto elettrico o idrico.

Nota bene: questo prodotto è pesante e richiede due persone per movimentarlo in sicurezza.

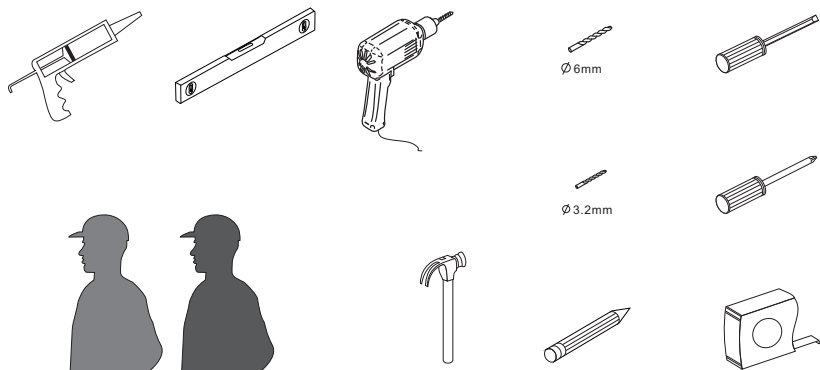
## Manutenzione e pulizia

Per evitare la formazione e l'accumulo del calcare, consigliamo di pulire ed asciugare il box doccia dopo ogni utilizzo. Residui di prodotti per la pulizia della persona (shampoo, sapone, ecc..) possono altresì formare l'accumularsi di sostanze che nel tempo possono ridurre l'efficienza delle parti meccaniche del box doccia.

Consigliamo dunque di asportare con acqua ogni residuo di prodotti utilizzati durante la doccia.

- 1) Impedire il formarsi del calcare pulendo regolarmente i cuscinetti di scorrimento o le cerniere.
- 2) Non utilizzare detergenti aggressivi o abrasivi che possono rovinare la superficie cromo dei profili e delle altre parti in metallo. Utilizzare un panno o un tessuto morbido non abrasivo.
- 3) E' consigliabile utilizzare una miscela di aceto e acqua per una prevenire la formazione del calcare.
- 4) Non appendere oggetti o complementi pesanti sulla struttura del box doccia

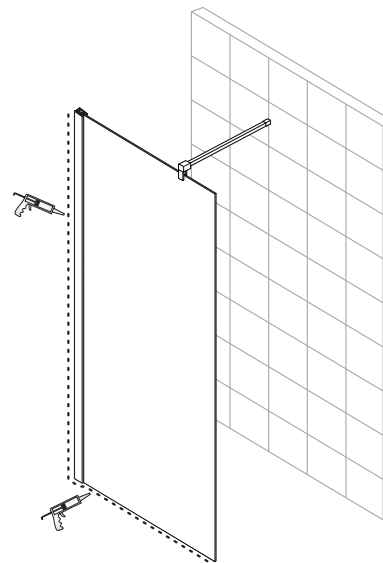
## Attrezzi richiesti



Questo prodotto è pesante e richiede l'ausilio di due persone per l'installazione.

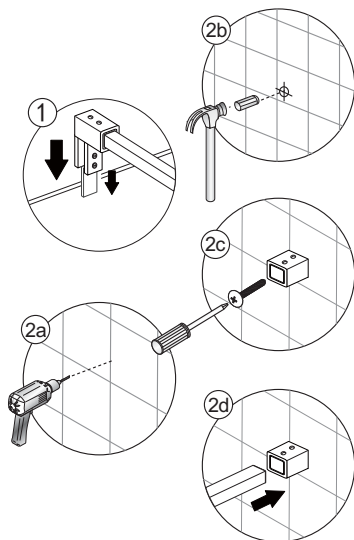
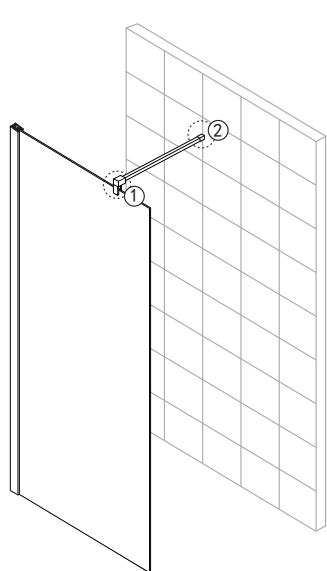


## Step 5



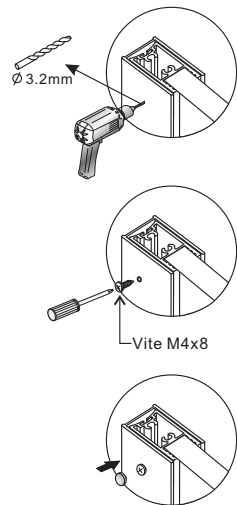
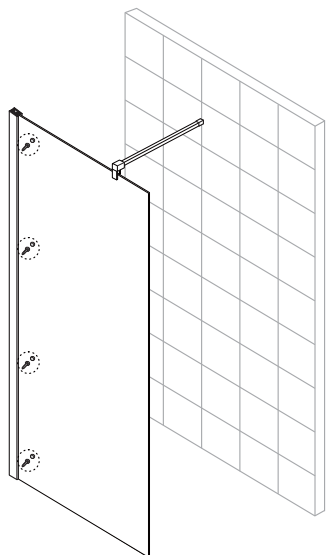
Lasciate asciugare il silicone per 24 ore prima di utilizzare il box doccia

### Step 3



**!** Assicuratevi che i profili a muro siano in bolla. Sistemate il pannello doccia in modo che sia in squadra. I profili vanno regolati per l'eventuale fuorisquadro della parete.

### Step 4



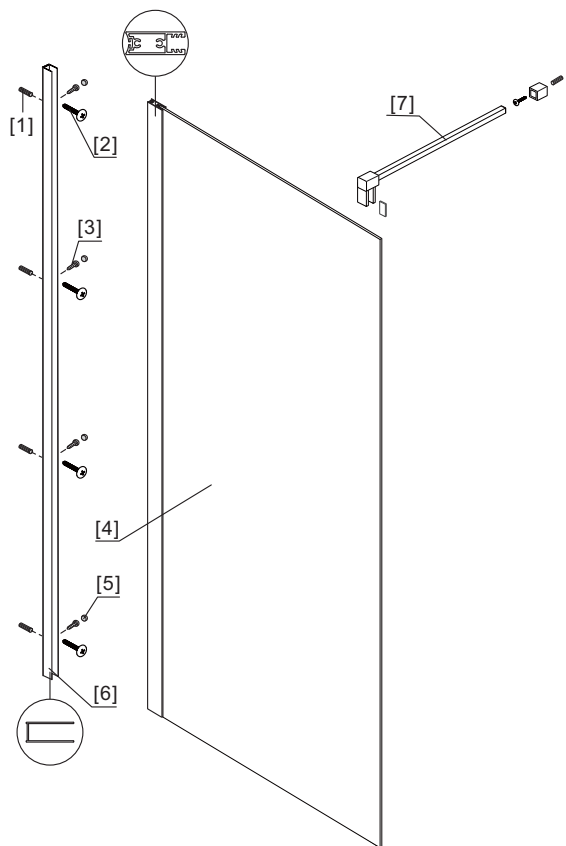
Visto dall'interno

**!** Prestare attenzione affinché la vite non prema sul cristallo causandone la rottura

## ◆ Contenuto degli imballi

1x Manuale di installazione	➔	
[1] 4x Tasselli a muro	➔	
[2] 4x Viti piatte M4x35	➔	
[3] 4x Viti M4x8	➔	
[4] 1x Pannello di cristallo	➔	
[5] 3x Cappucci copri vite	➔	
[6] 1x Profilo a muro	➔	
[7] 1x Braccio di sostegno 1x Connettore a muro 1x Guarnizione 1x Tassello 1x Vite piatta M4x35	➔	

## ◆ Disegno per Installazione

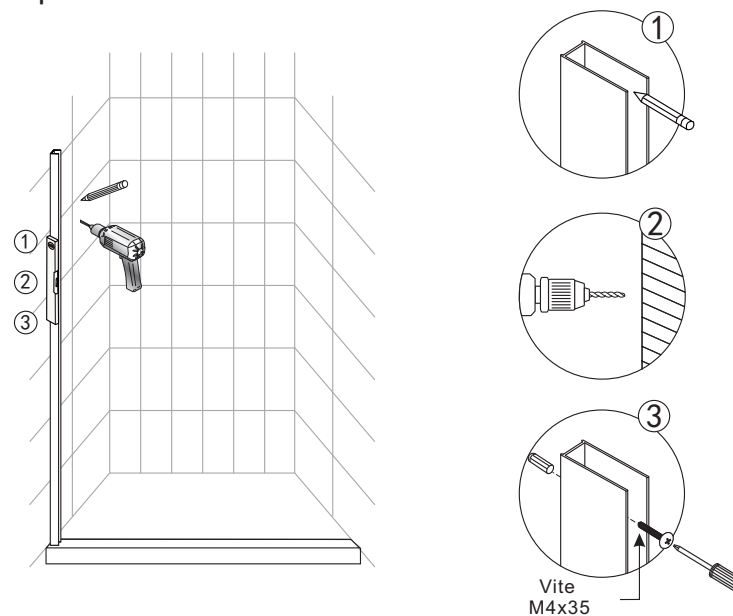


- [1] 6x Tasselli a muro
- [2] 5x Viti M4x35
- [3] 4x Viti M4x8
- [4] 1x Pannello di cristallo

- [5] 3x Cappucci copri vite
- [6] 1x Profilo a muro
- [7] 1x Braccio di sostegno

## ◆ Installazione passo a passo

### Step 1



### Step 2

