

# ISTRUZIONI

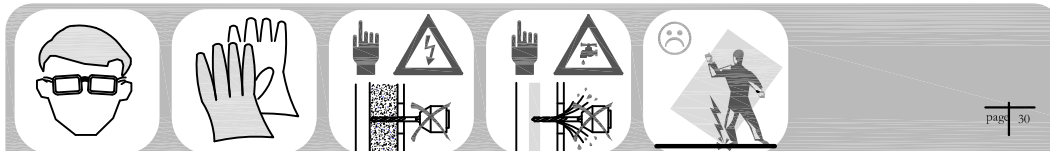
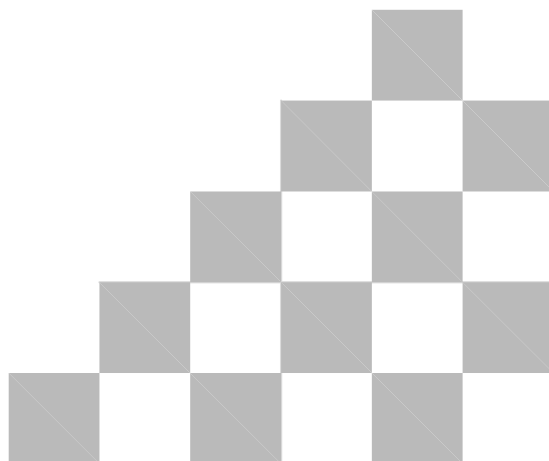
FANTASY2 Porte Doccia Pieghevoli



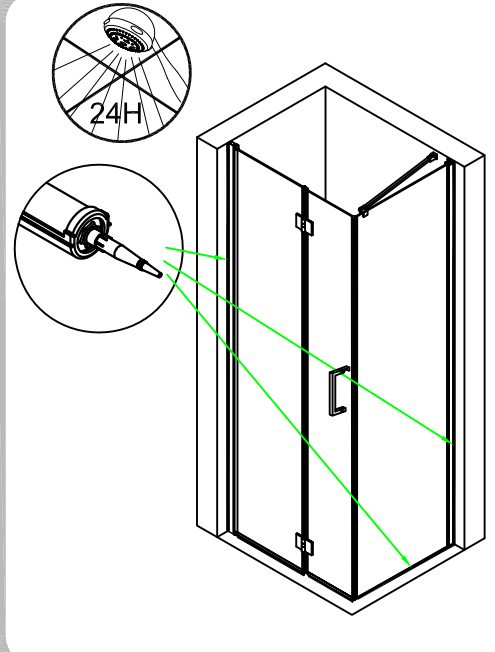
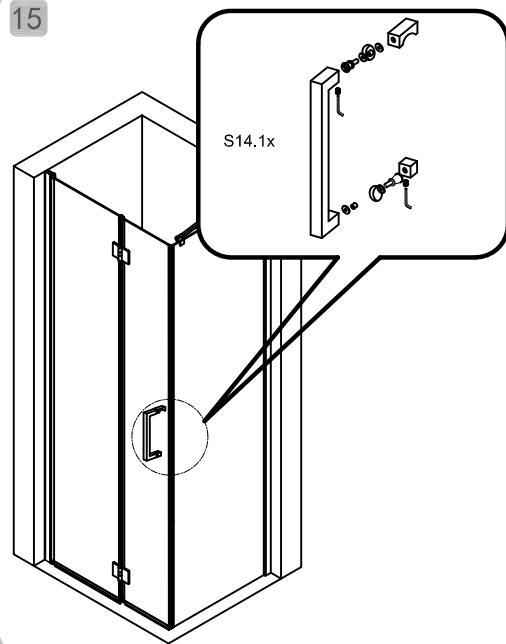
Vi ringraziamo di aver scelto il nostro prodotto e Vi auguriamo una piacevole esperienza nell'utilizzo delle porte doccia FANTASY2. Per favore leggete attentamente le istruzioni prima di iniziare l'installazione.

## IMPORTANTE

Per favore, prima di procedere all'installazione, verificate l'integrità e il contenuto dell'imballo. Seguite attentamente le istruzioni per l'installazione del box doccia per un utilizzo proprio e sicuro del prodotto. Un'installazione impropria può invalidare la garanzia.



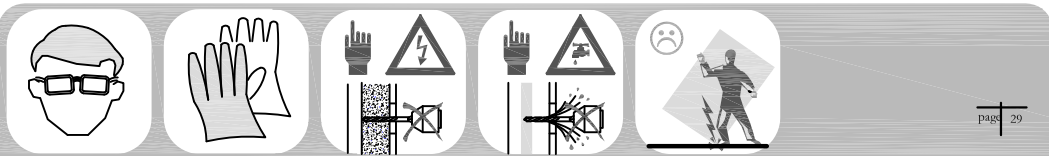
15



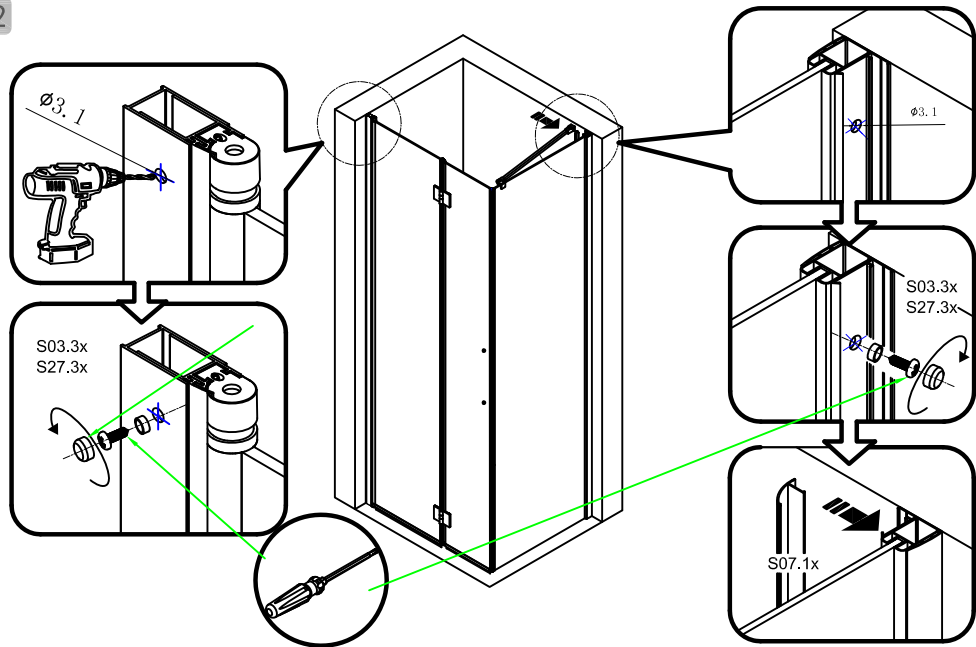
## NOTE E MANUTENZIONE

Per evitare la formazione e l'accumulo del calcare, consigliamo di pulire ed asciugare il box doccia dopo ogni utilizzo. Residui di prodotti per la pulizia della persona (shampoo, sapone, ecc..) possono altresì formare l'accumularsi di sostanze che nel tempo possono ridurre l'efficienza delle parti meccaniche del box doccia. Consigliamo dunque di asportare con acqua ogni residuo di prodotti utilizzati durante la doccia.

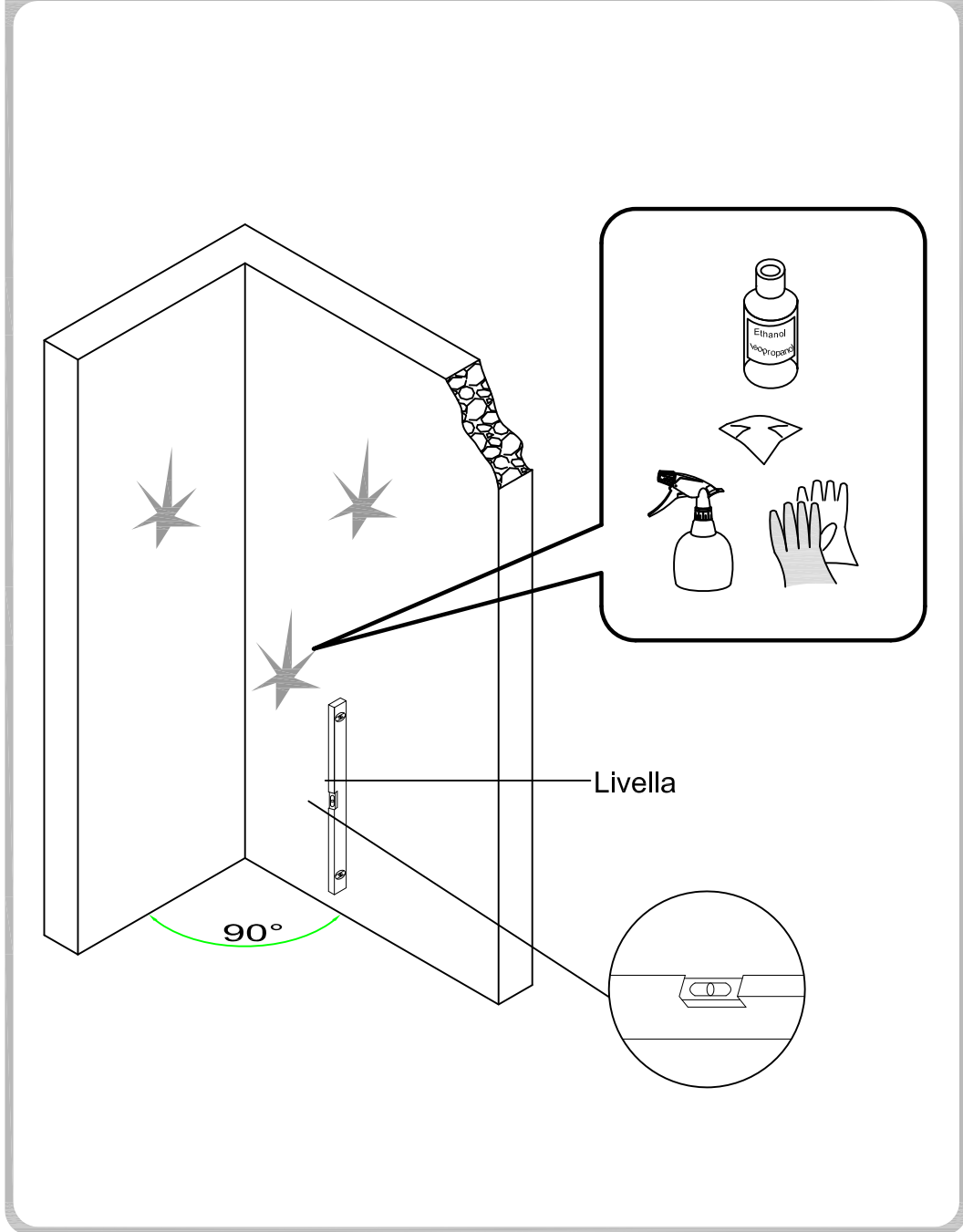
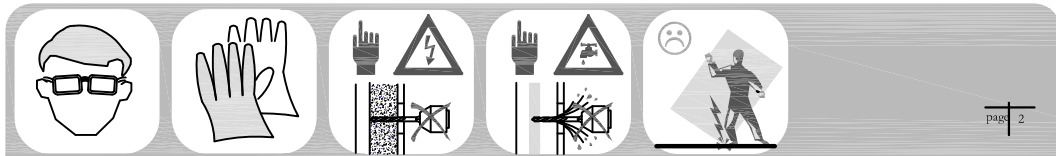
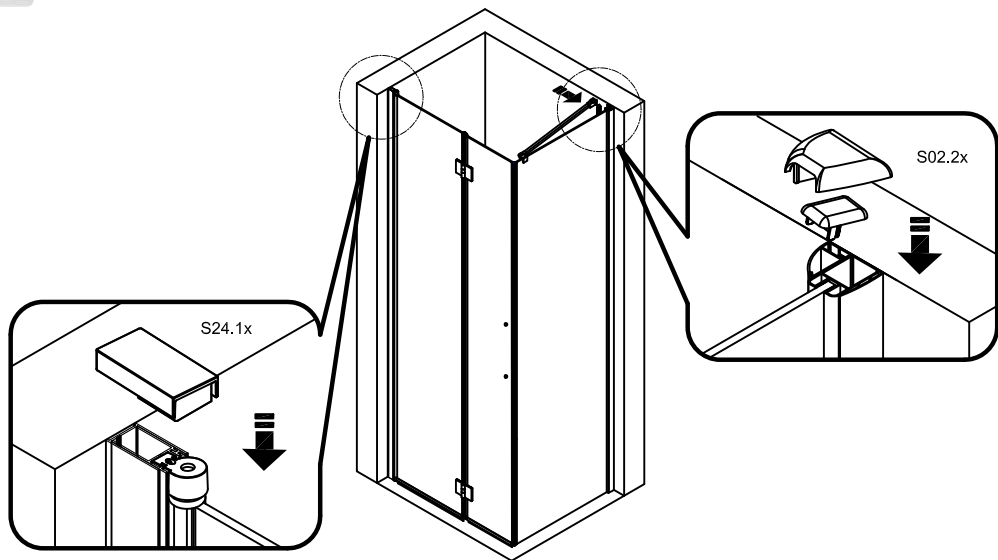
- 1) Impedire il formarsi del calcare pulendo regolarmente i cuscinetti di scorrimento o le cerniere.
- 2) Non utilizzare detergenti aggressivi o abrasivi che possono rovinare la superficie cromo dei profili e delle altre parti in metallo. Utilizzare un panno o un tessuto morbido non abrasivo.
- 3) E' consigliabile utilizzare una miscela di aceto e acqua per una prevenire la formazione del calcare.
- 4) Non appendere oggetti o complementi pesanti sulla struttura del box doccia

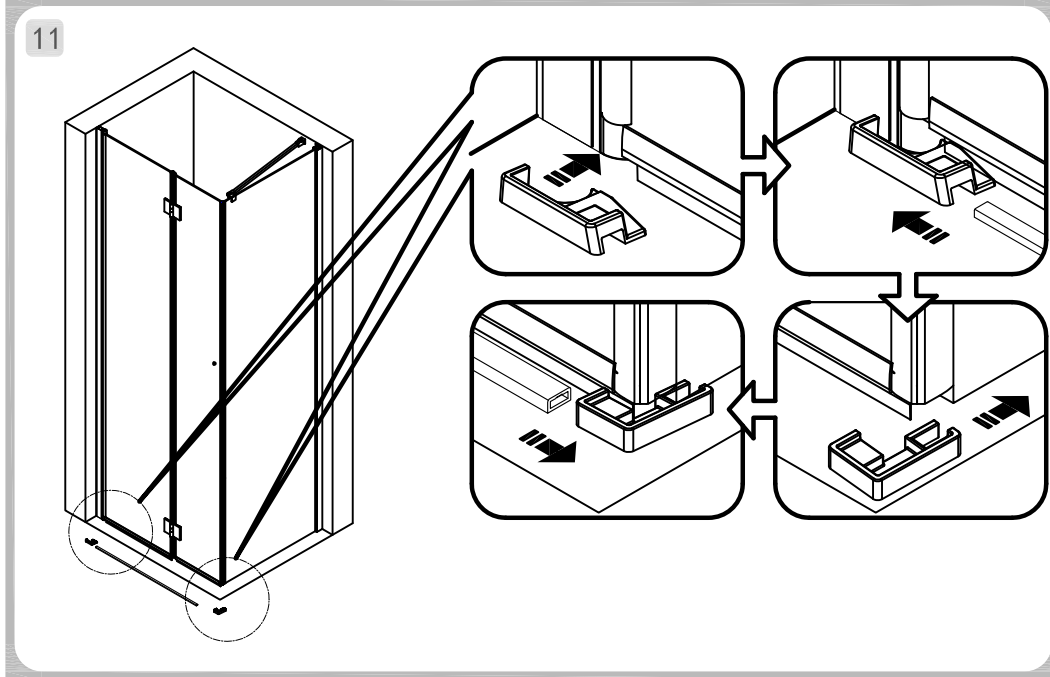
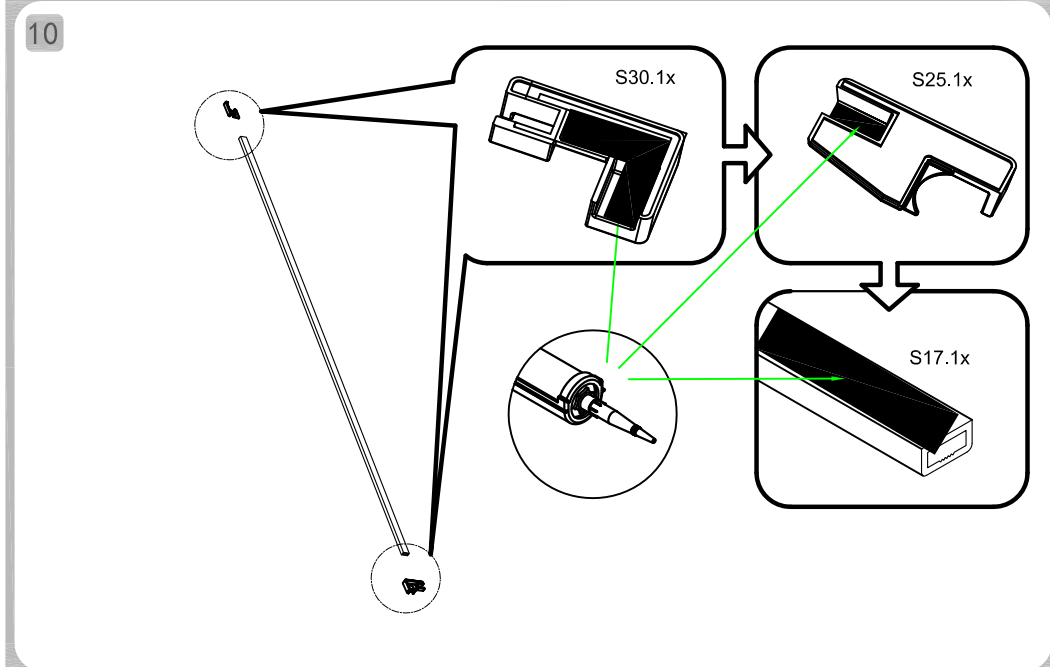
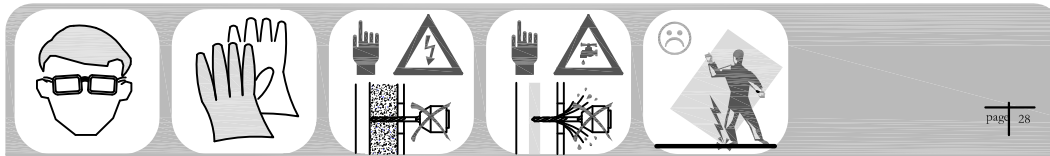
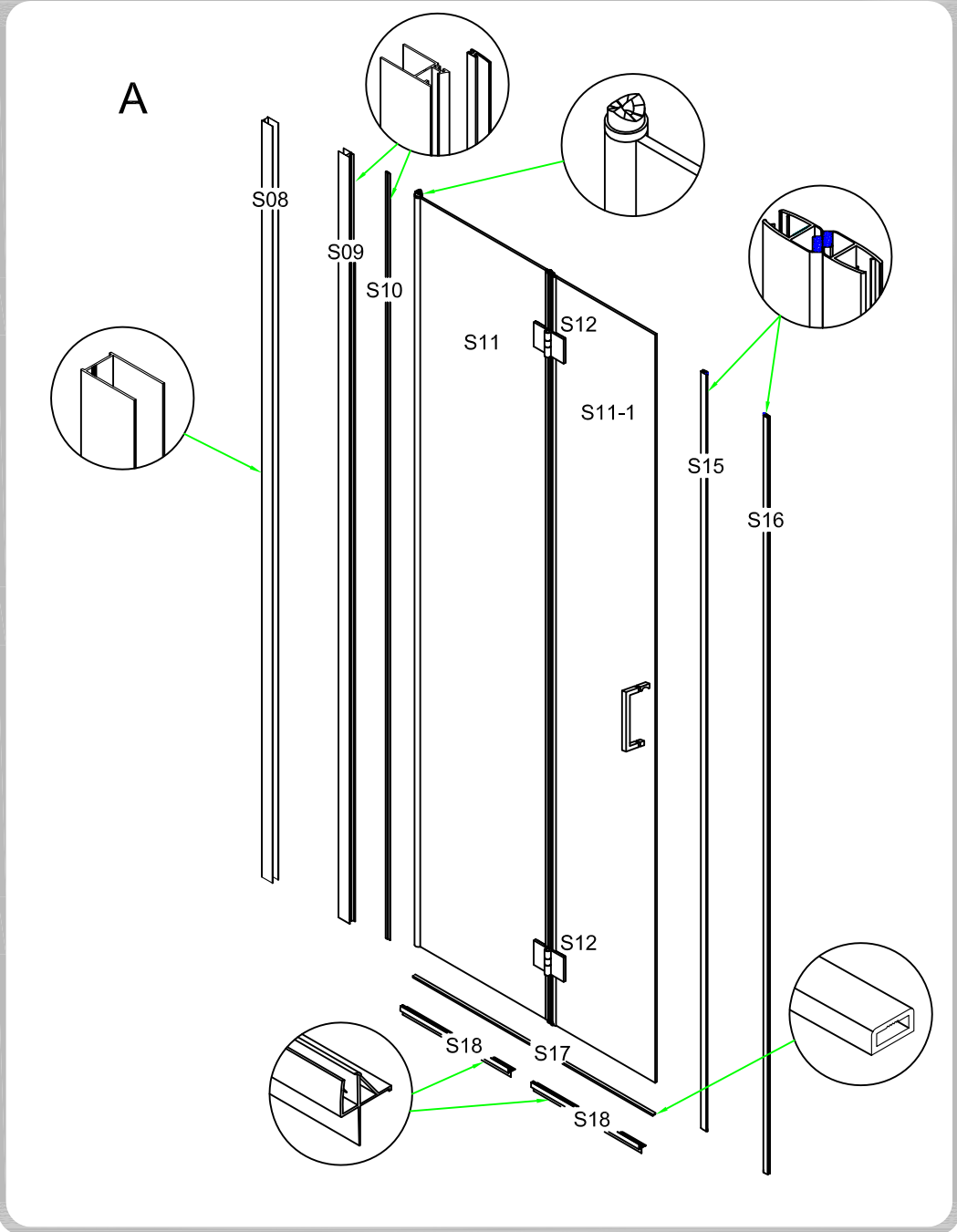
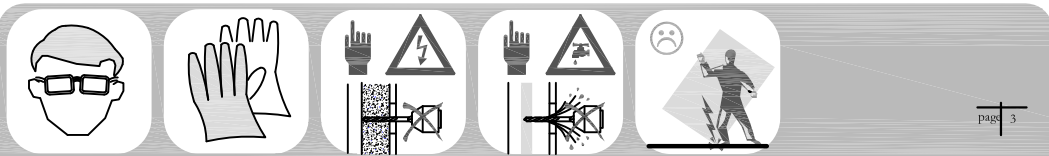


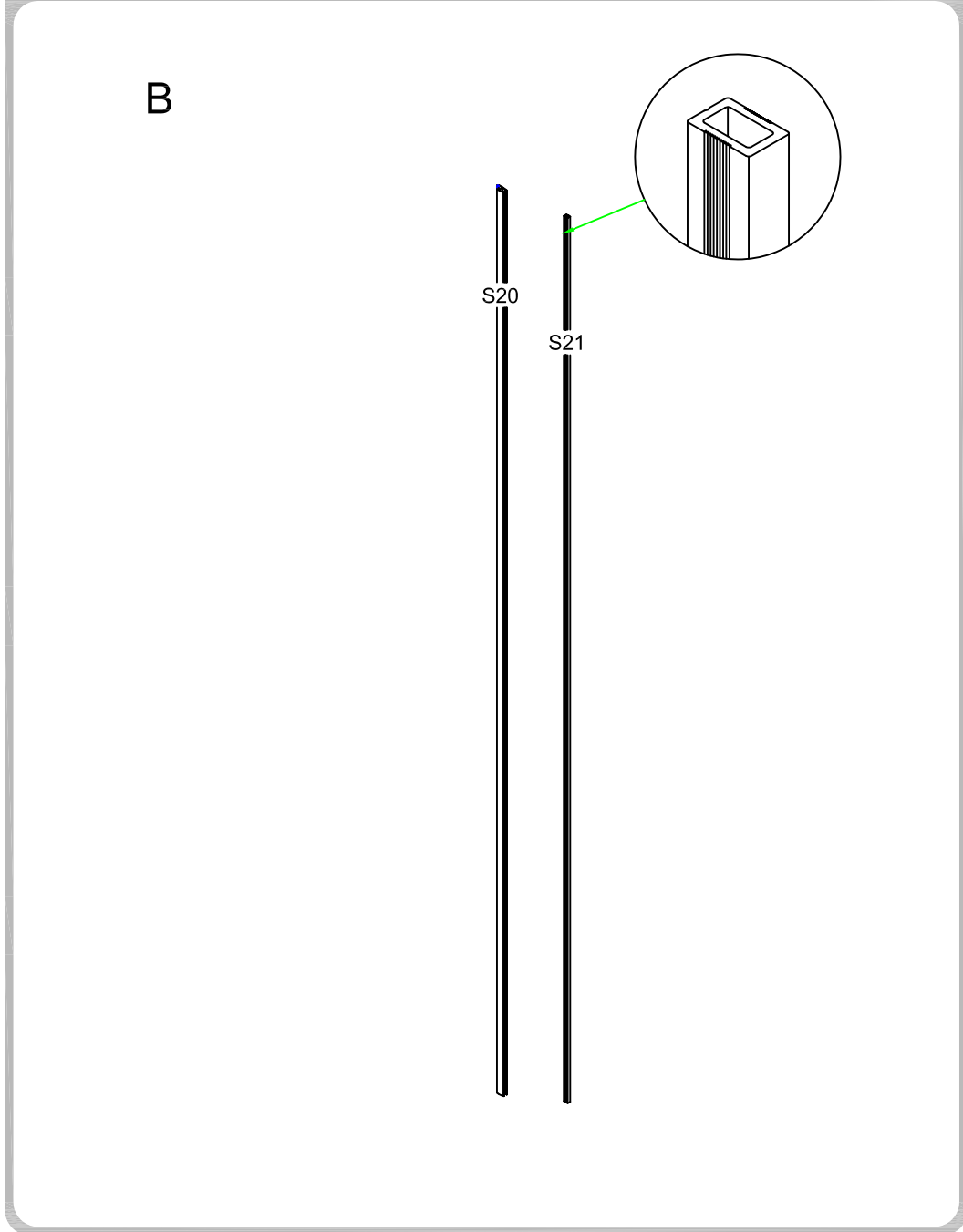
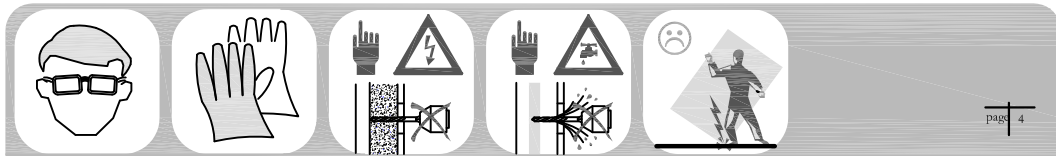
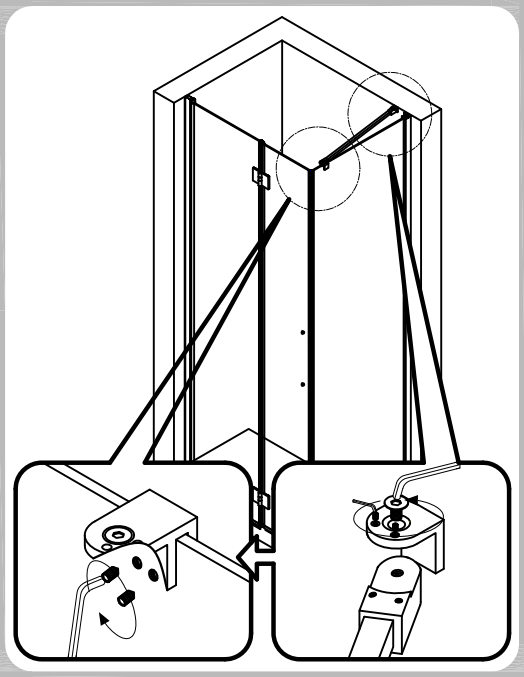
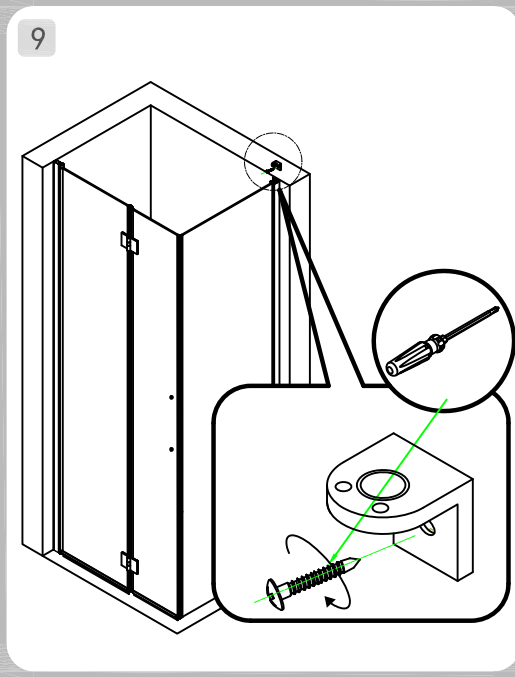
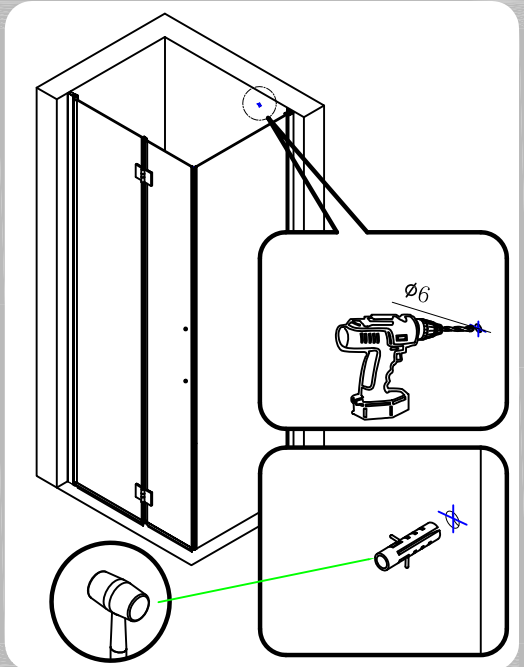
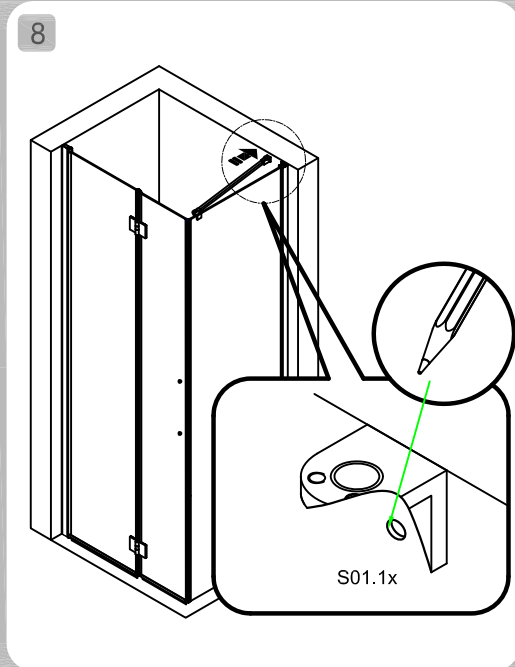
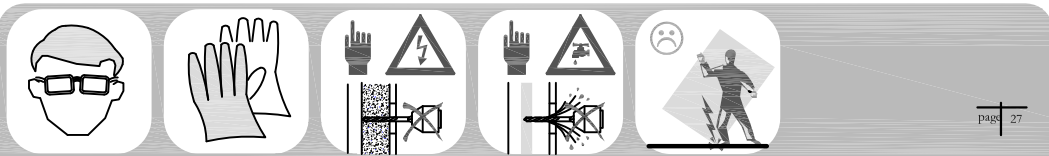
12

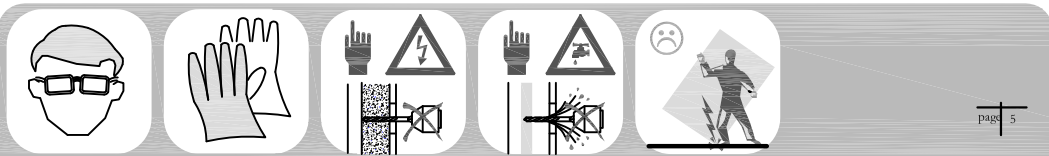


13







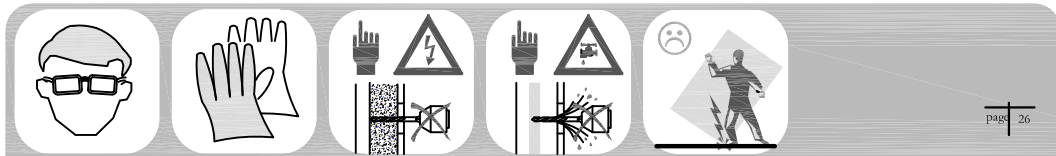
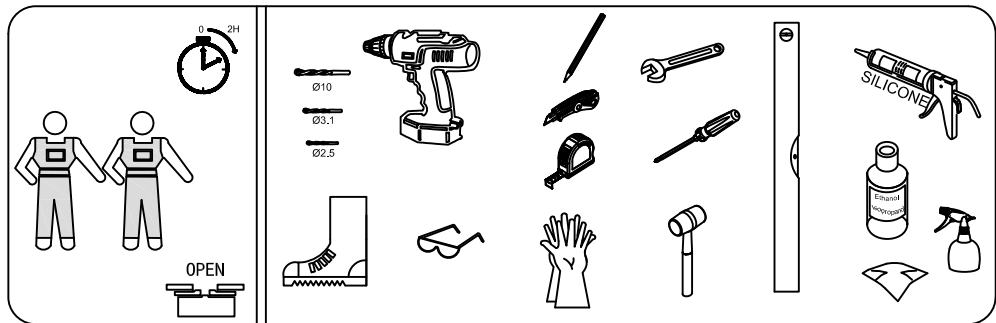


A

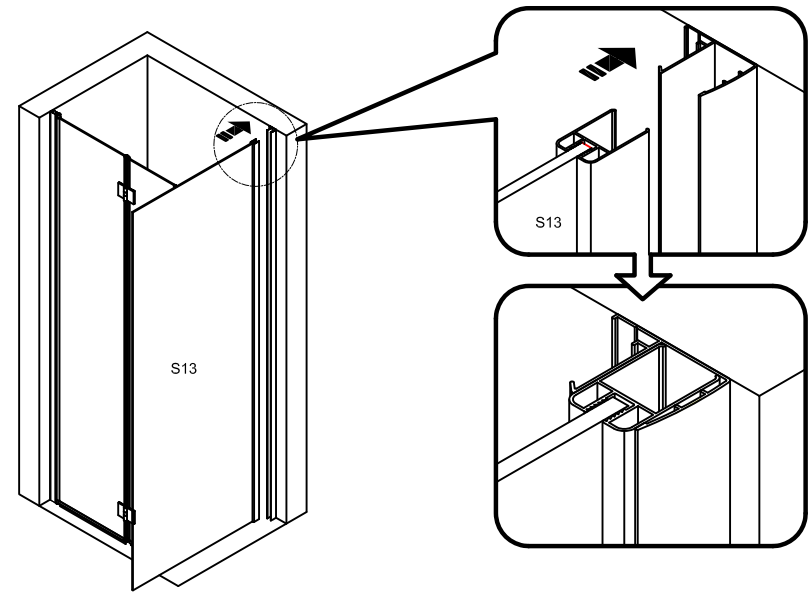
S03  3x	S04  4x	S05  4x	S14  1x	S22  1x
S23  1x 1x	S24  1x	S25  1x 1x	S26  1x	S27  3x

B

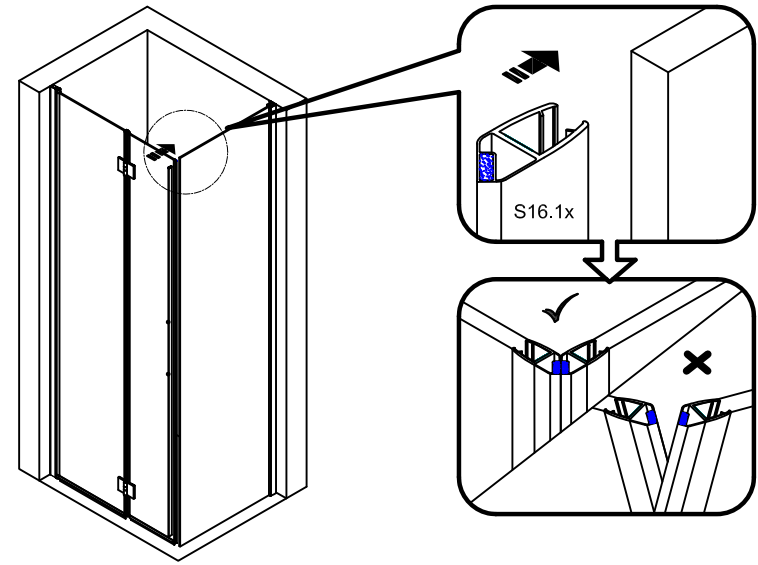
S04  4x	S28  4x			

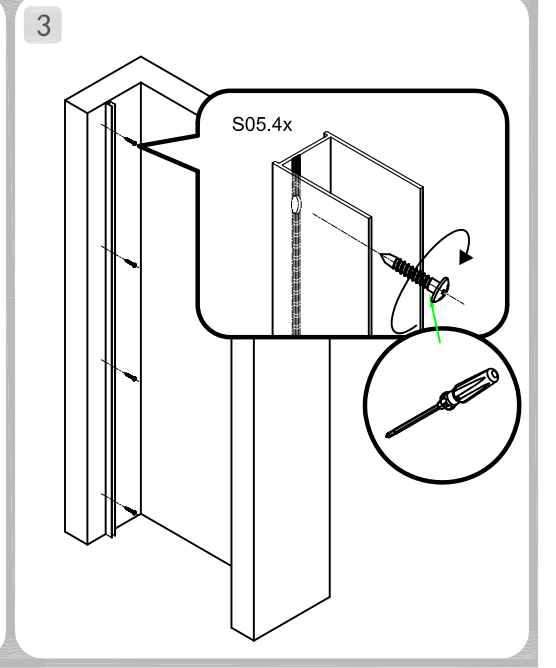
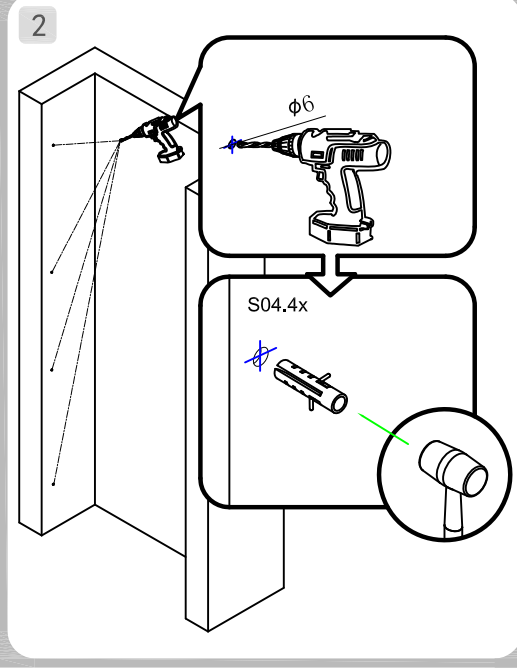
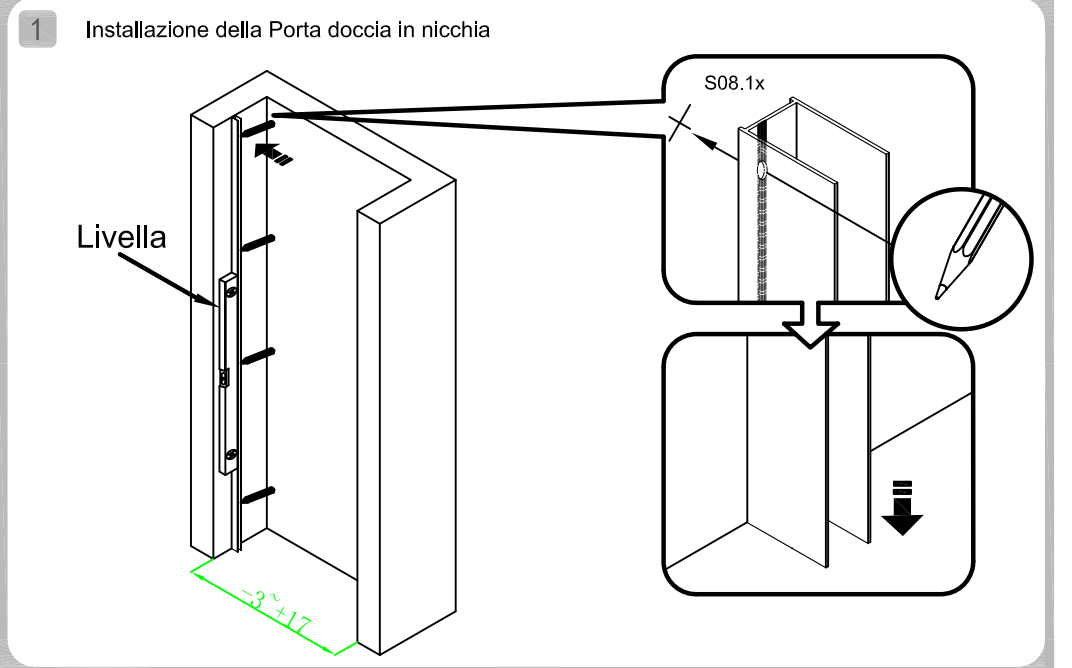
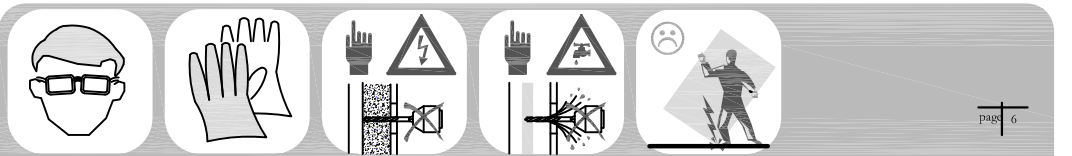
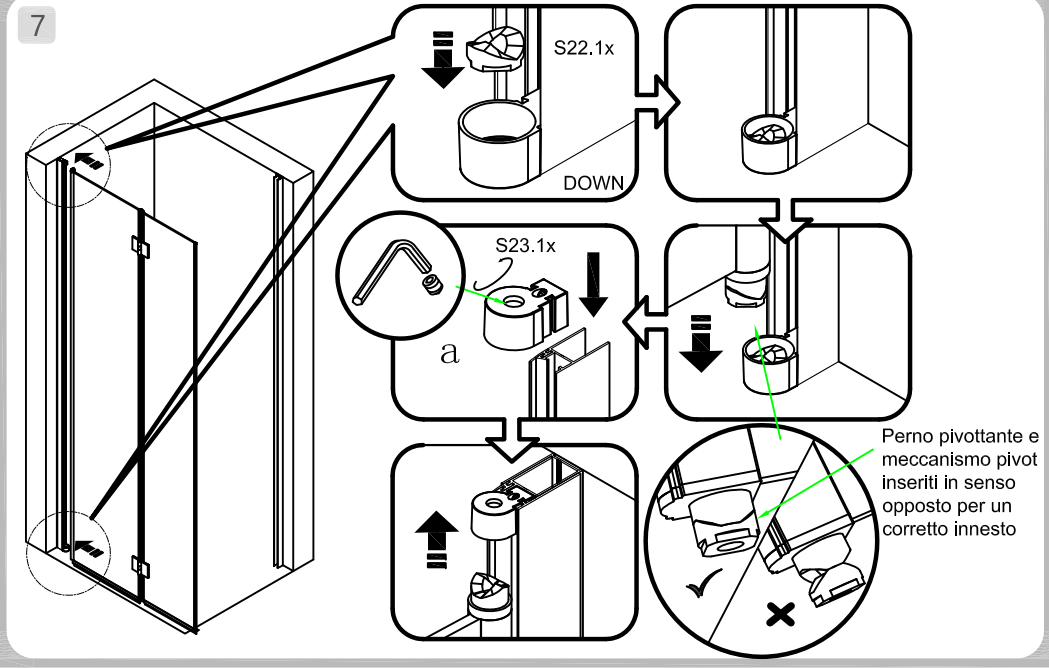
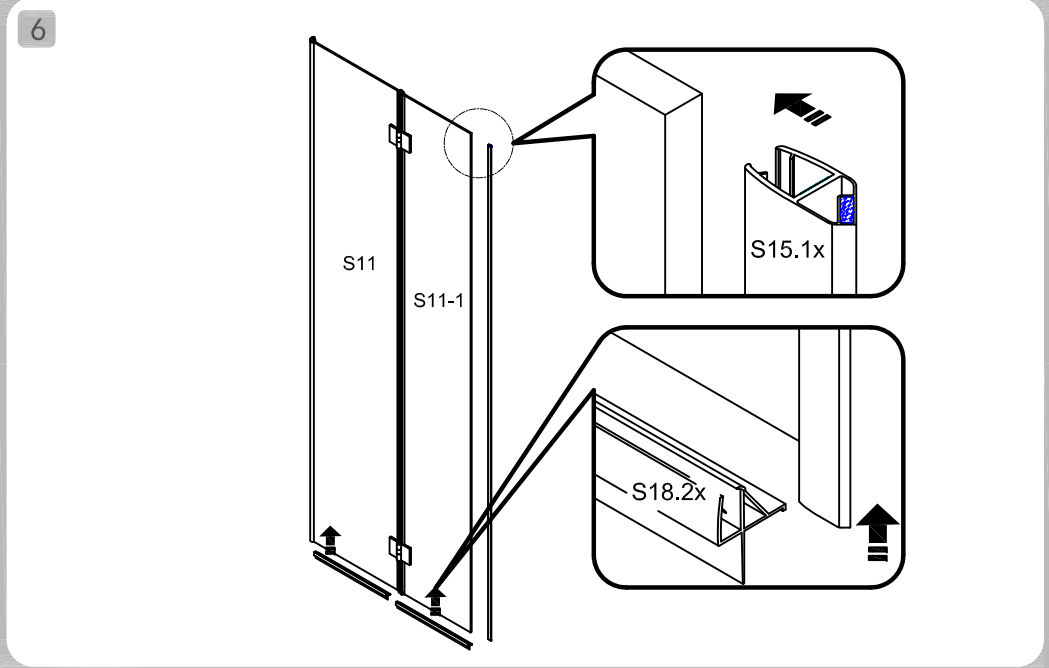
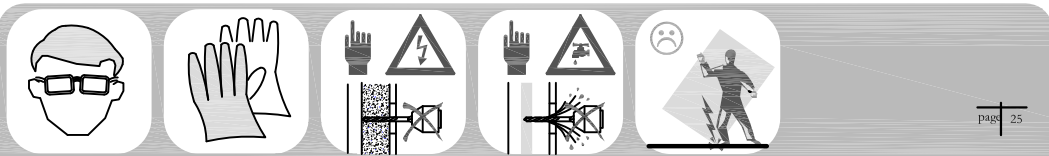


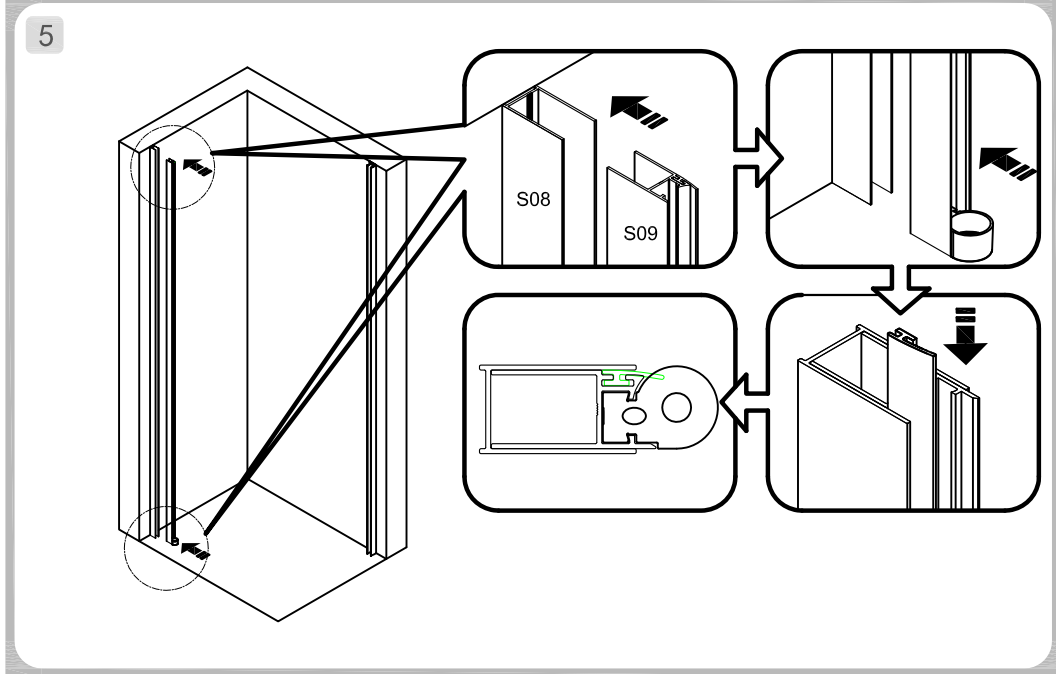
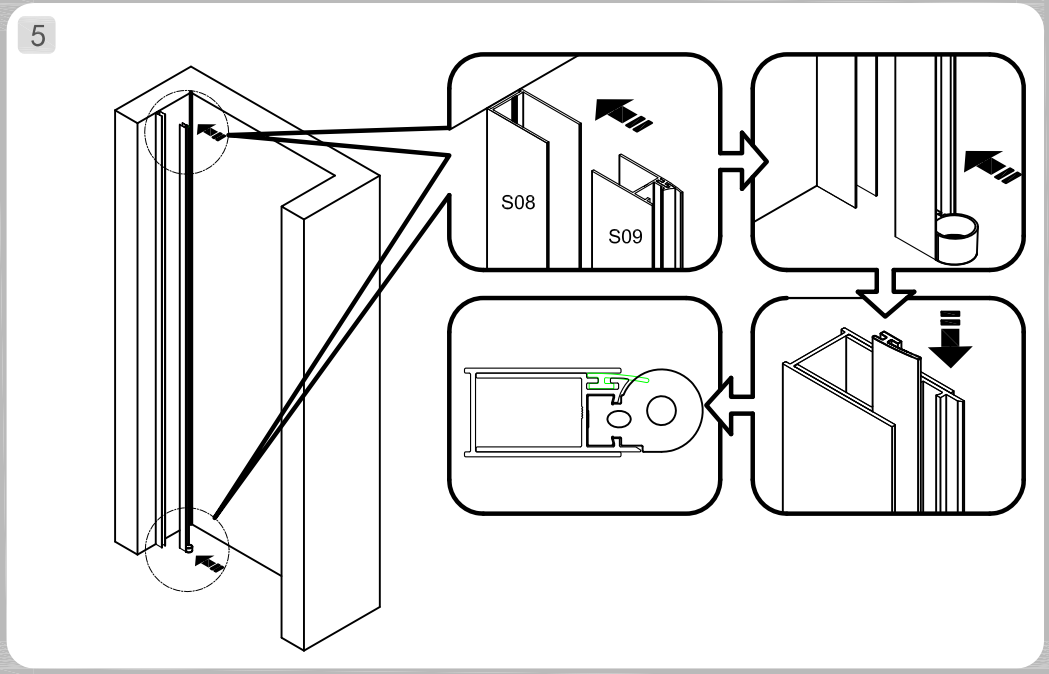
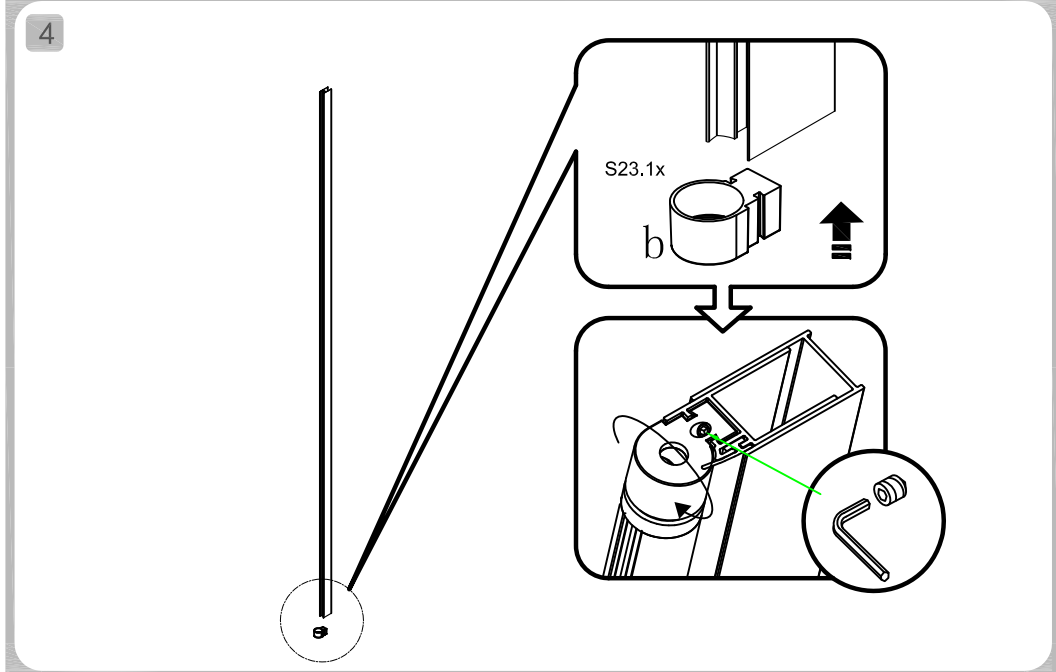
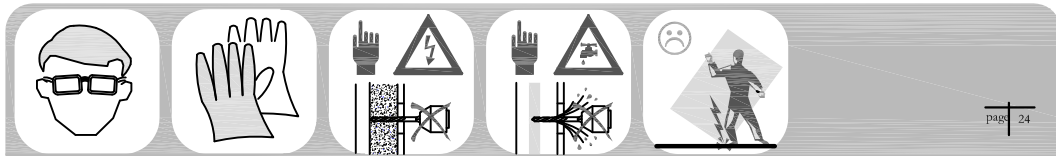
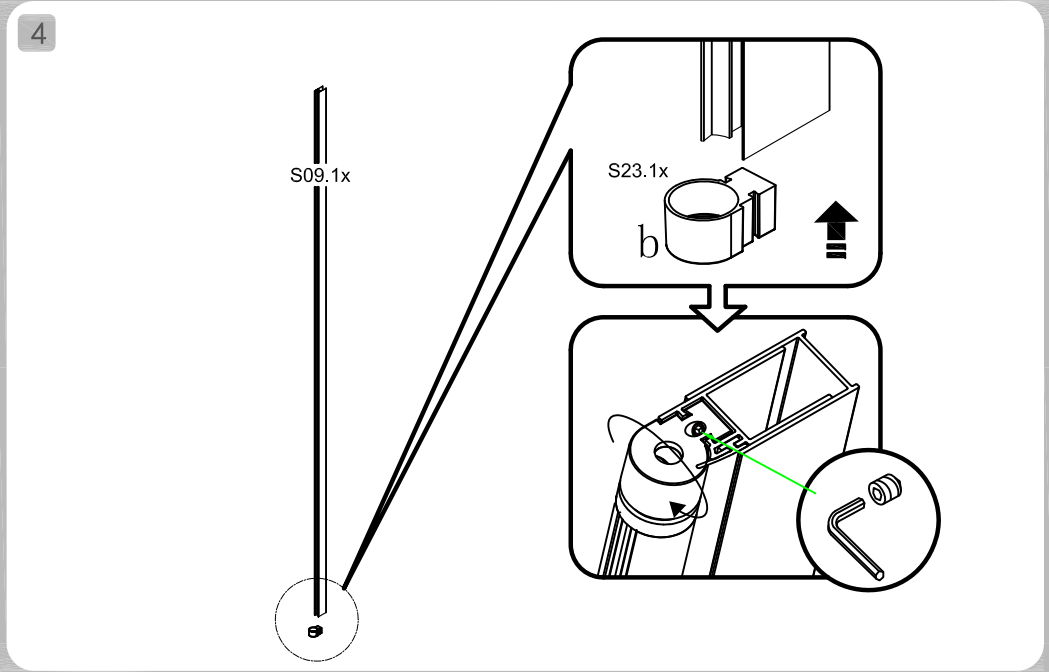
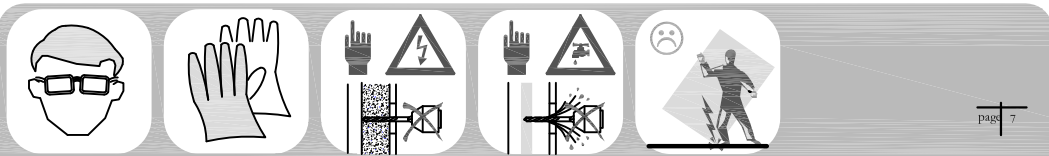
8



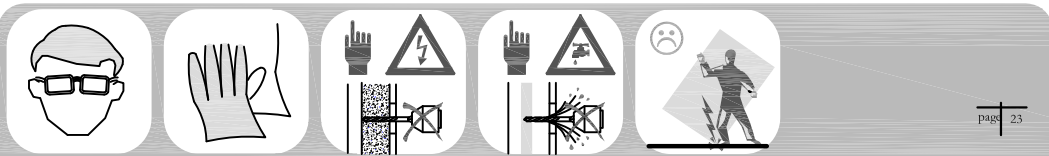
9



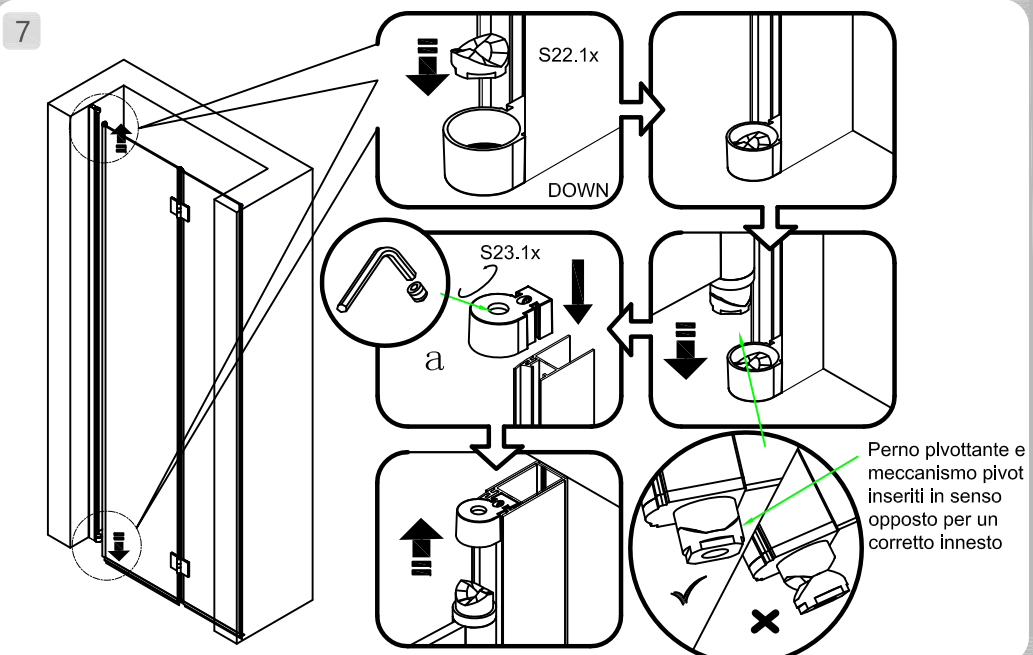
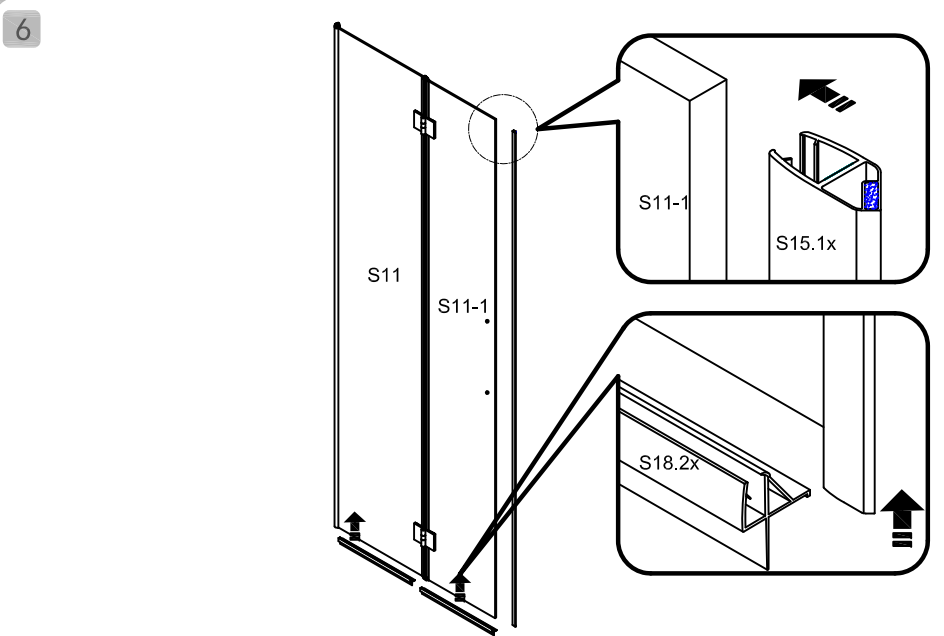
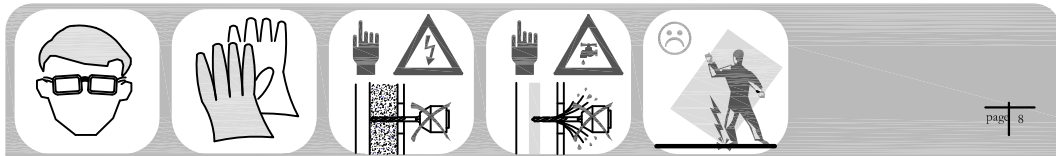
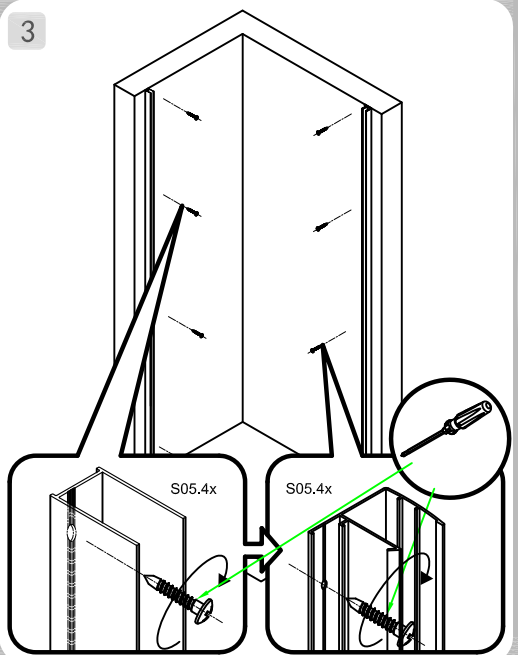
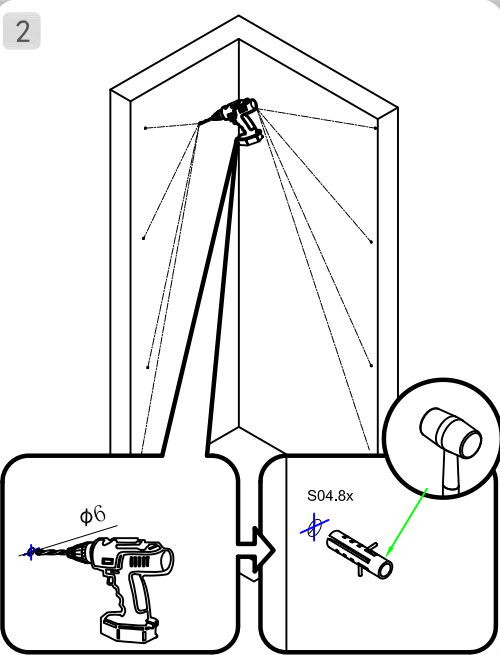
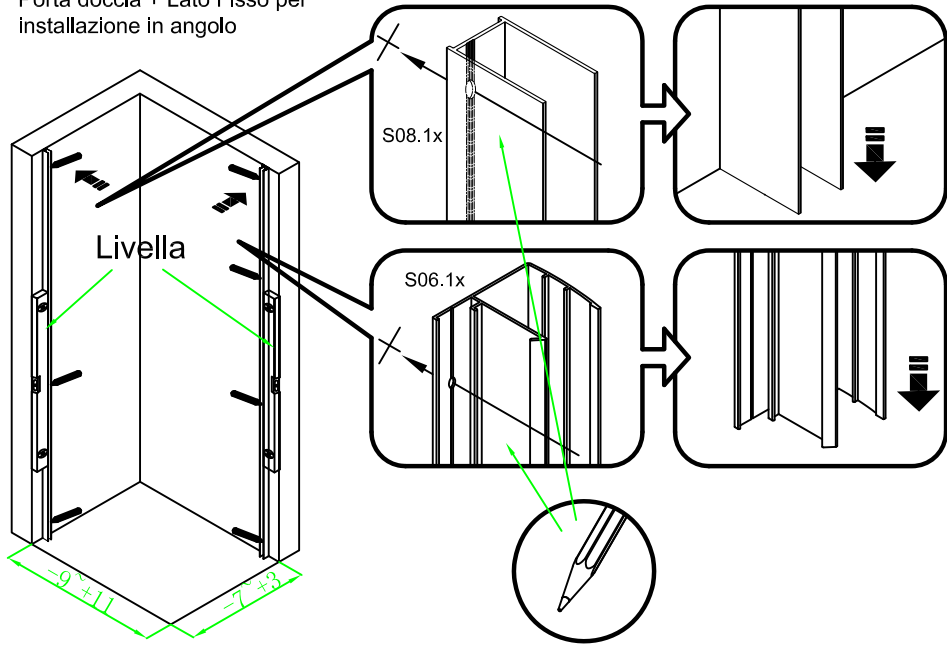


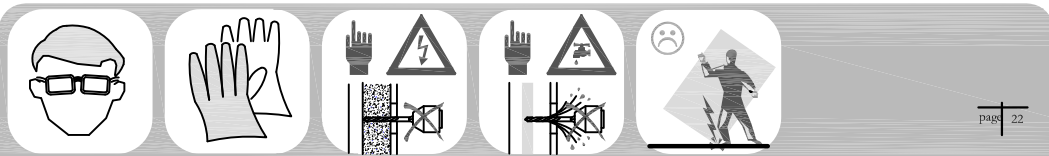
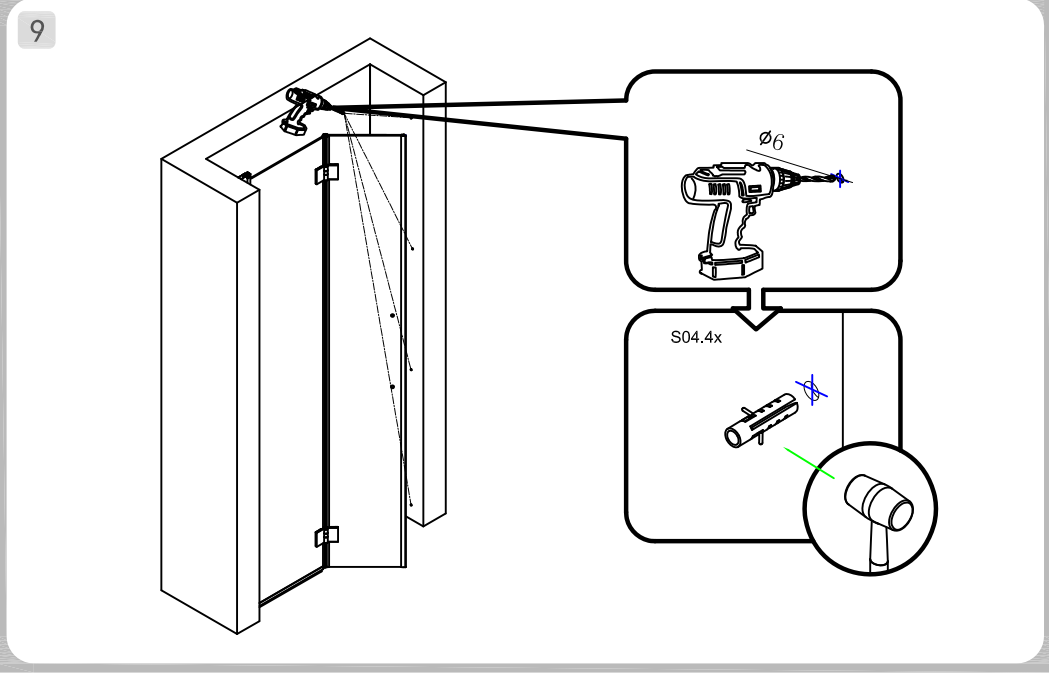
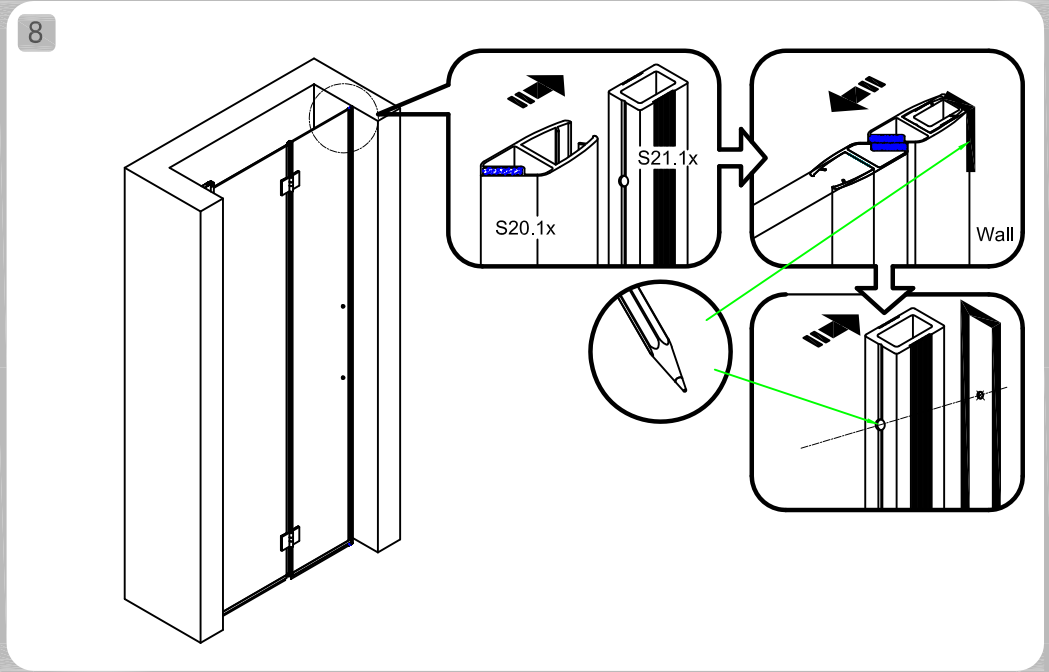
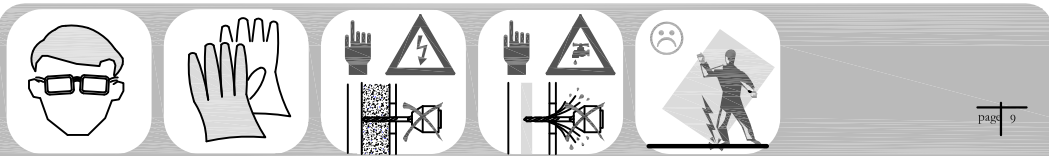




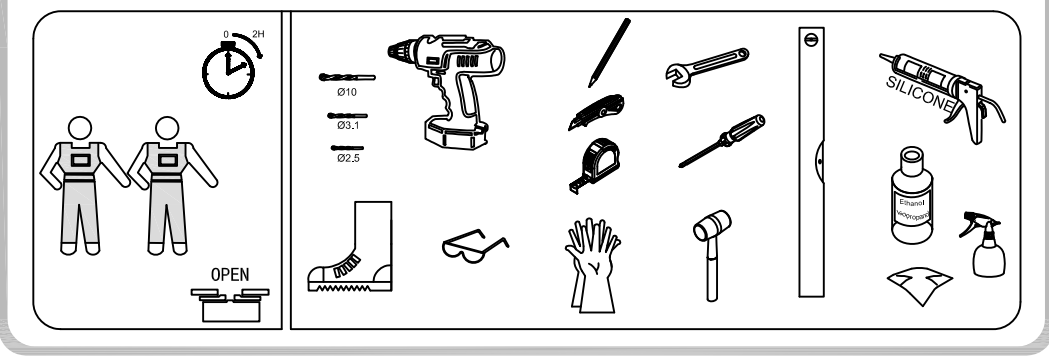


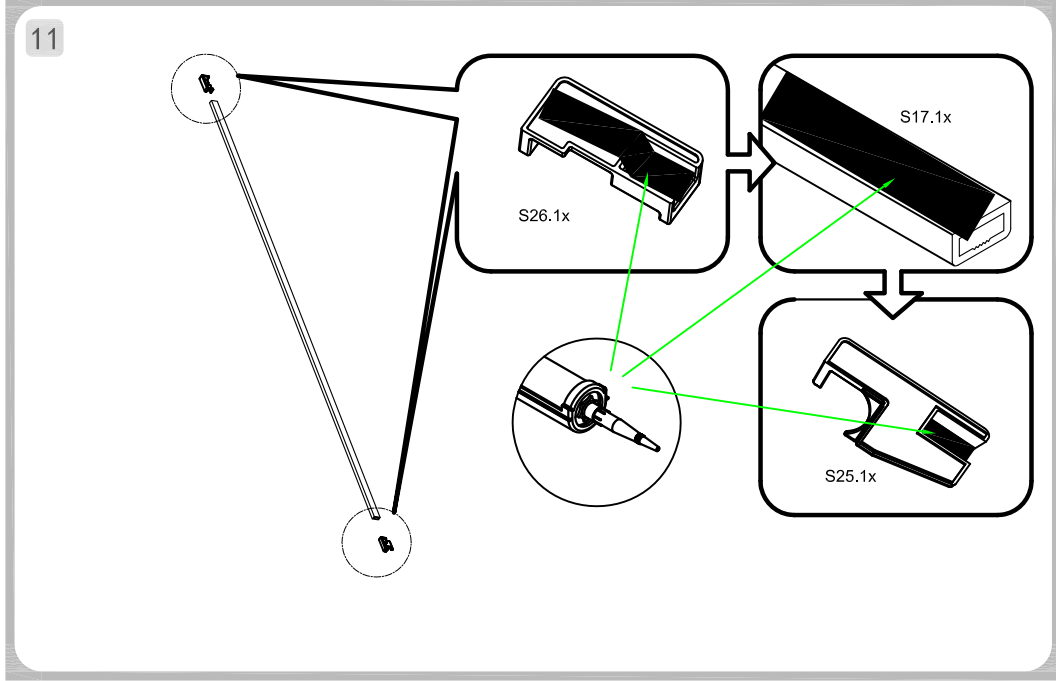
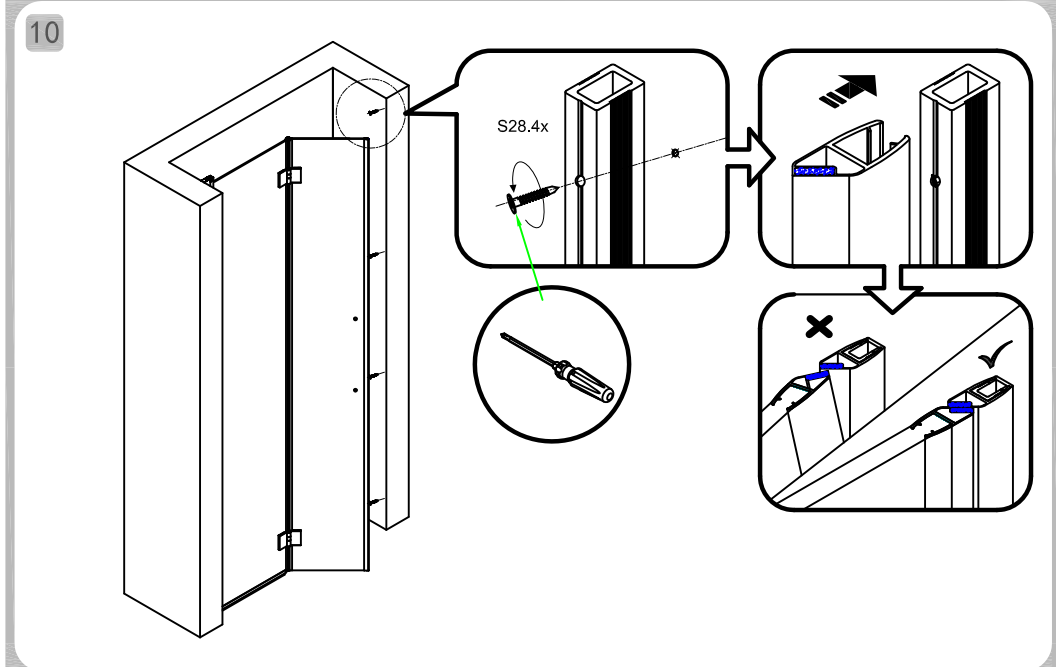
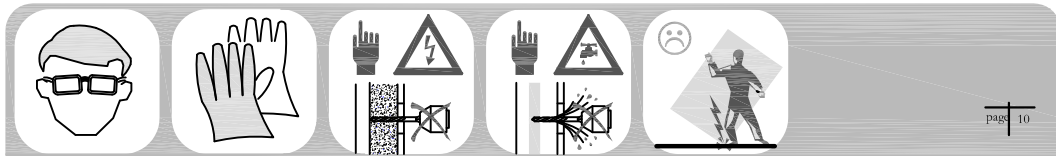
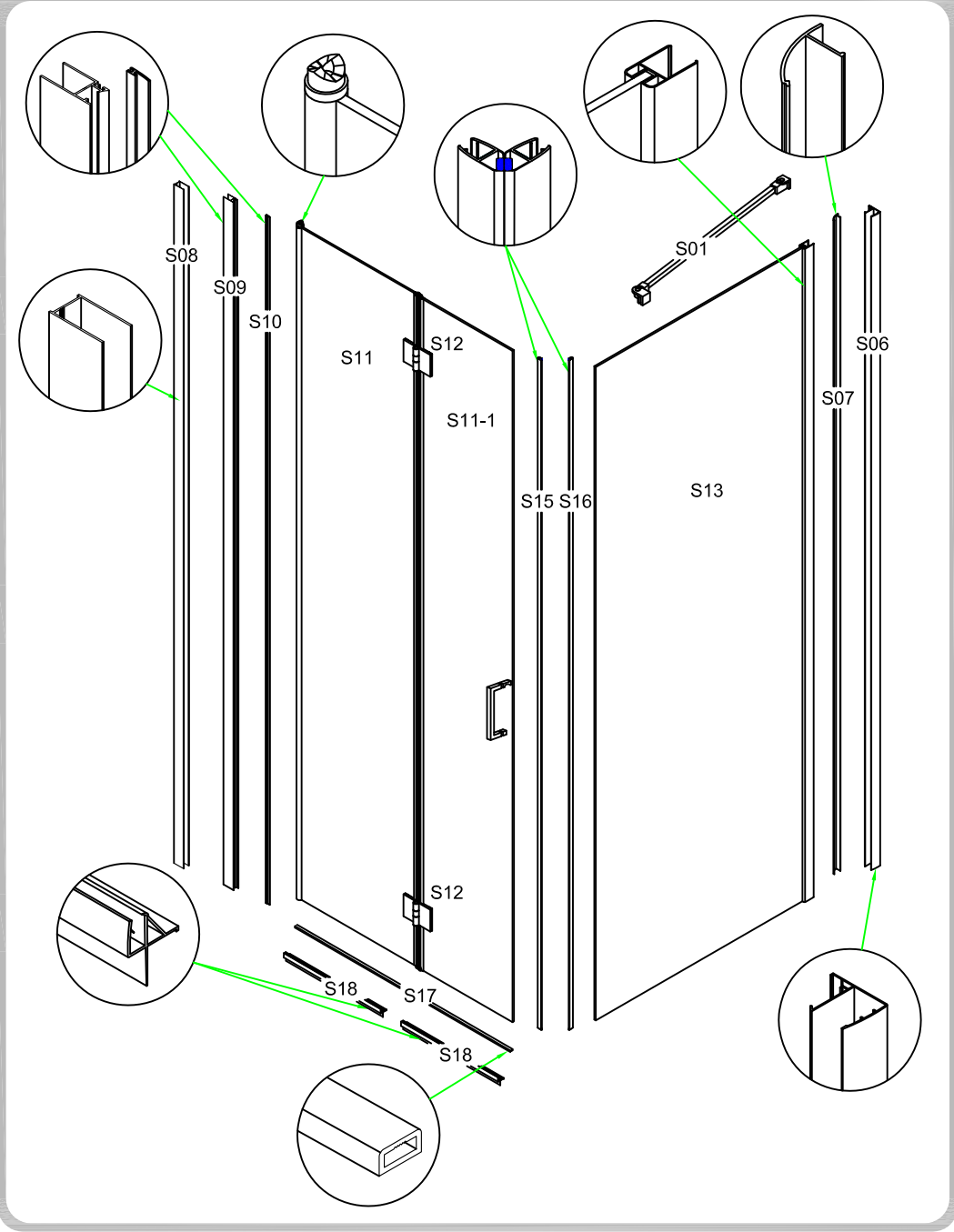
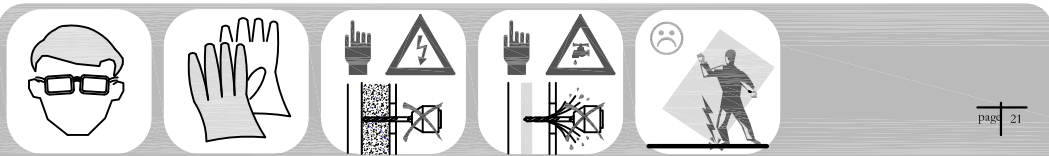
1 Porta doccia + Lato Fisso per installazione in angolo

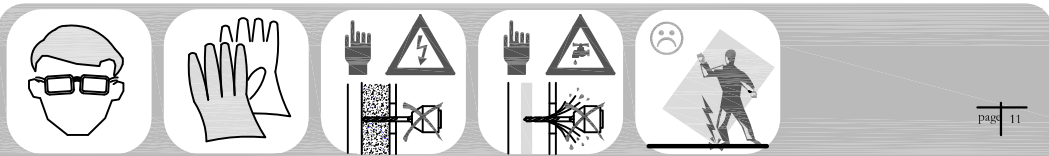




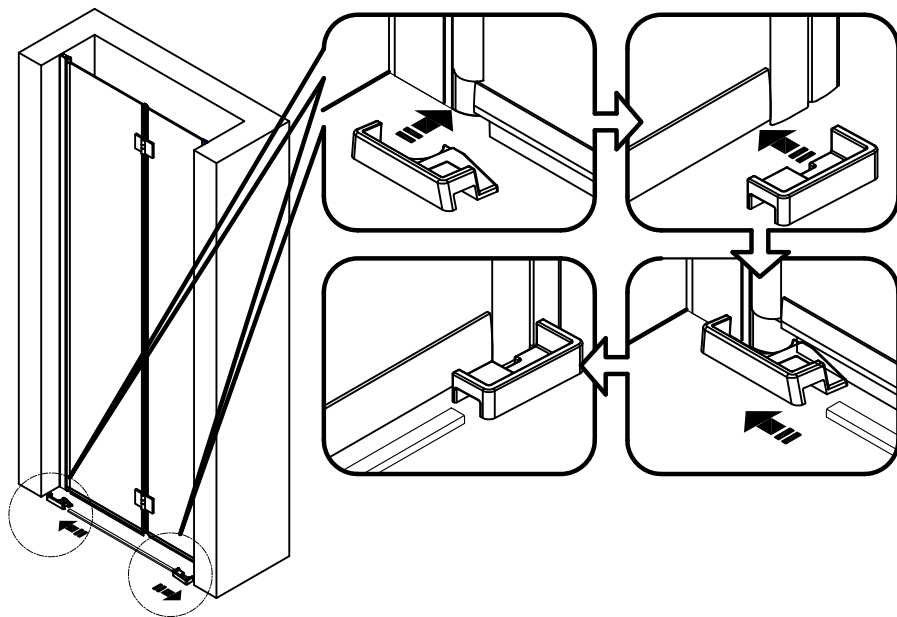
S02 1x	S03 1x	S04 6x	S05 8x	S14 1x
S22 1x	S23 1x	S24 1x	S25 1x	S27 6x
S30 1x				



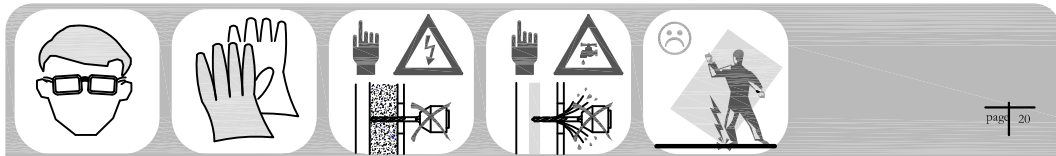
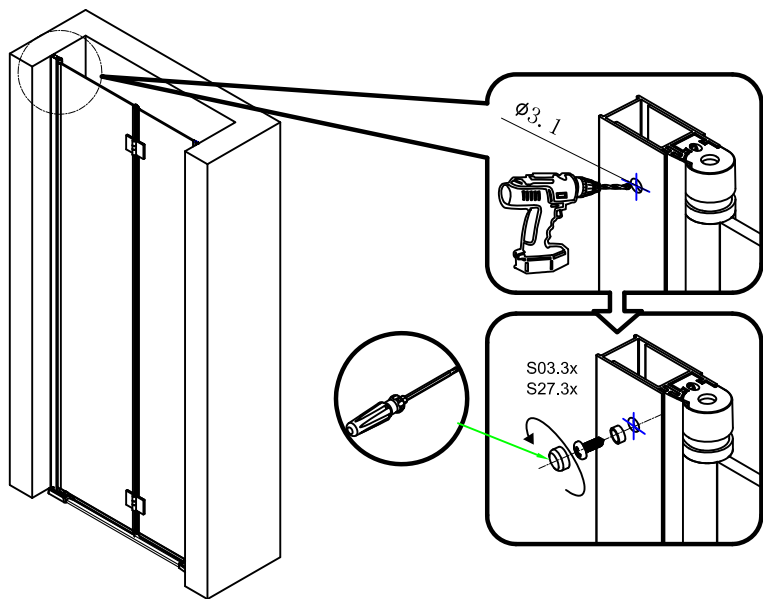




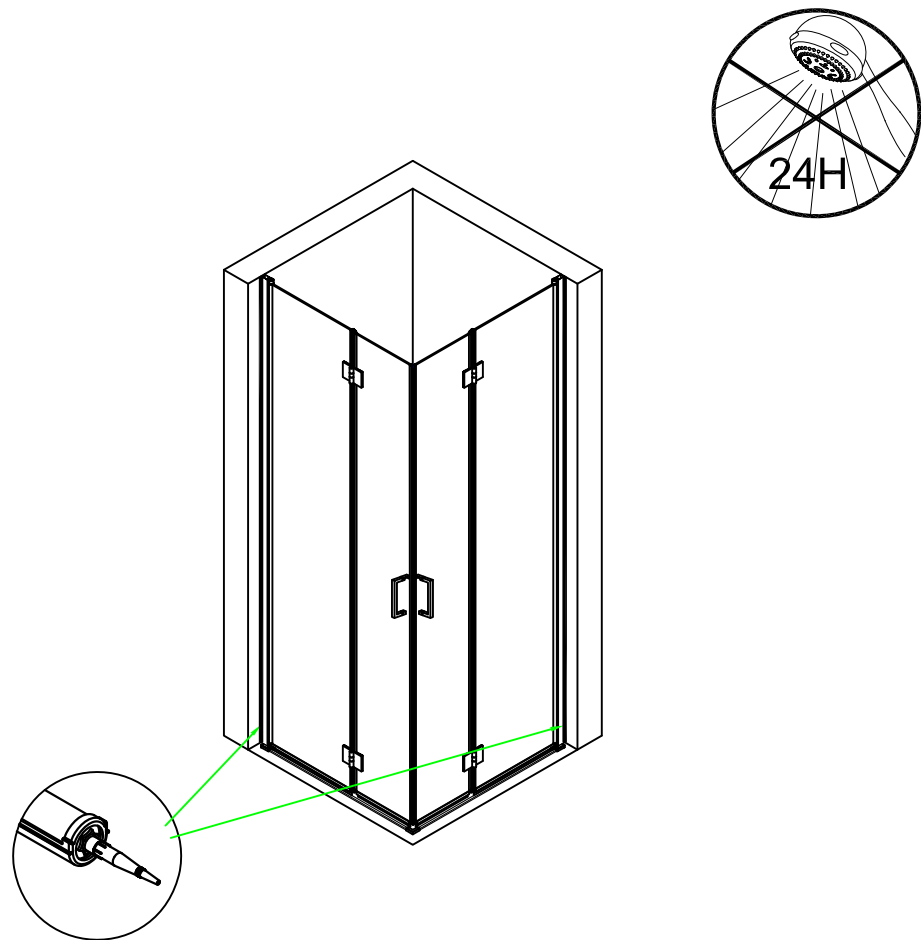
12

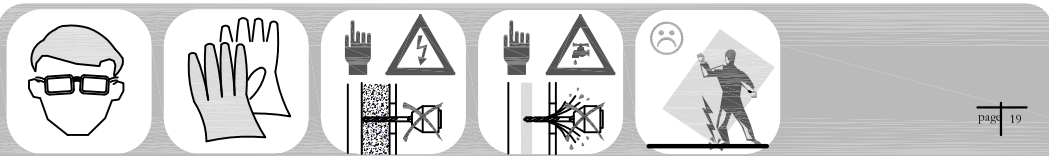


13

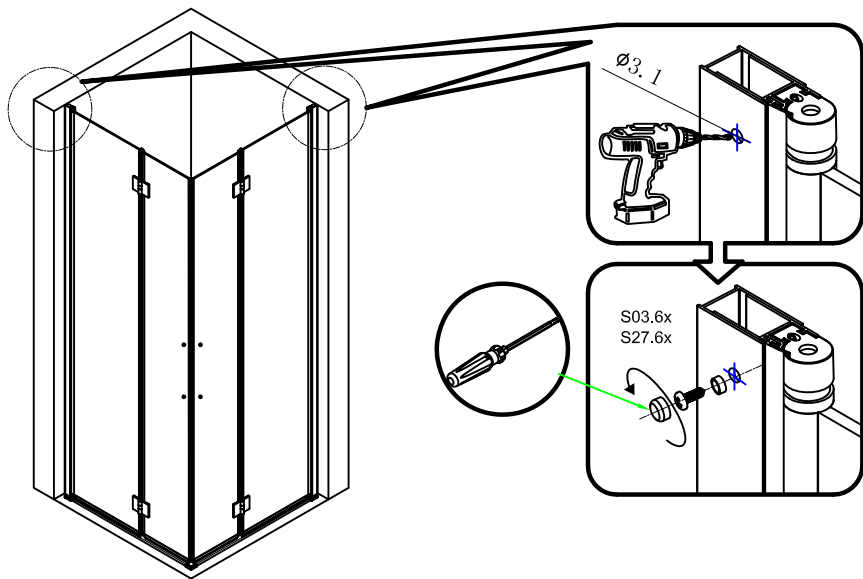


13

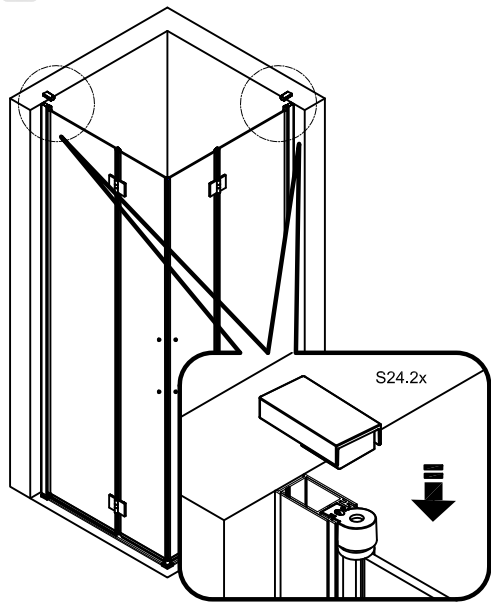




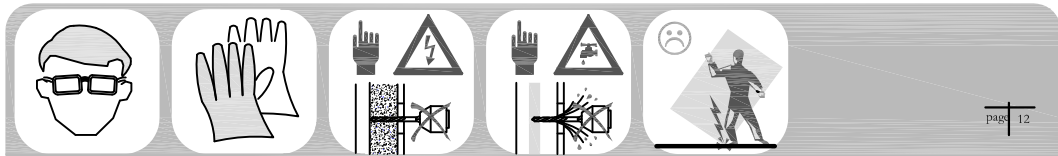
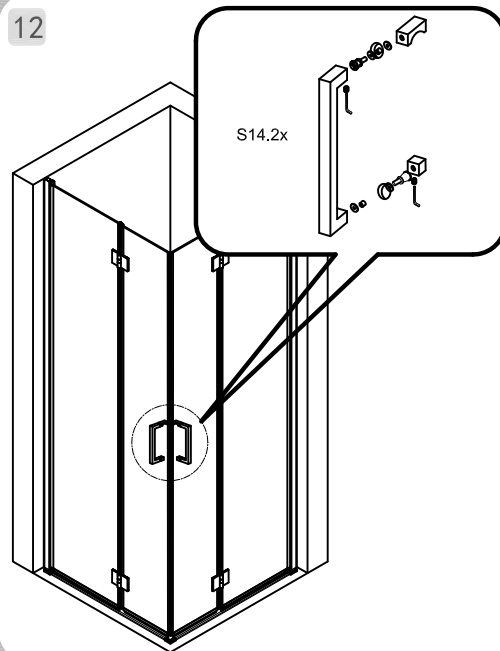
10



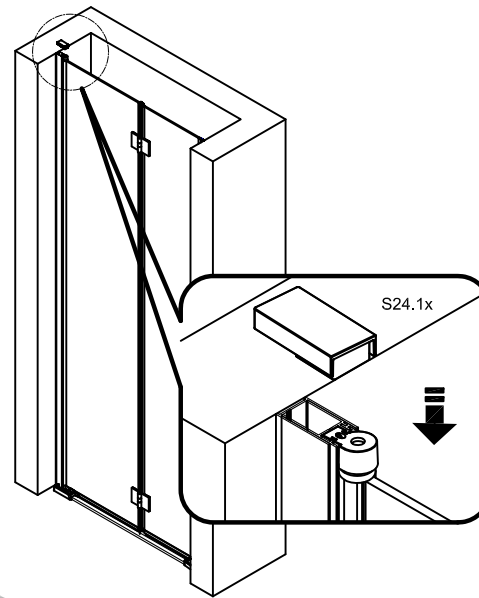
11



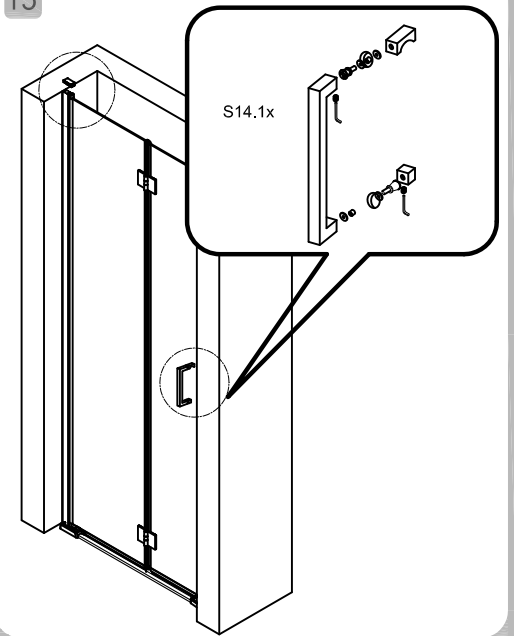
12



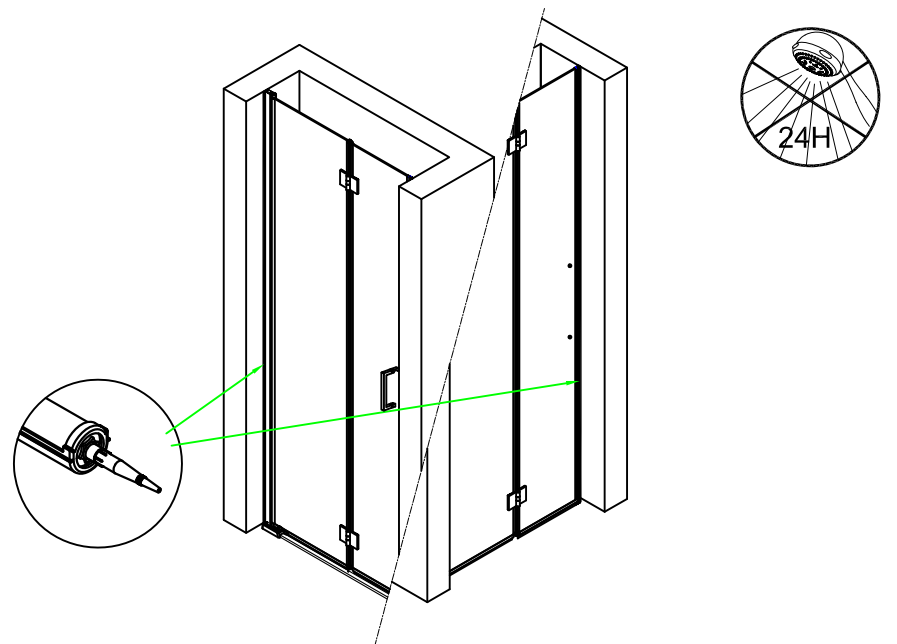
14

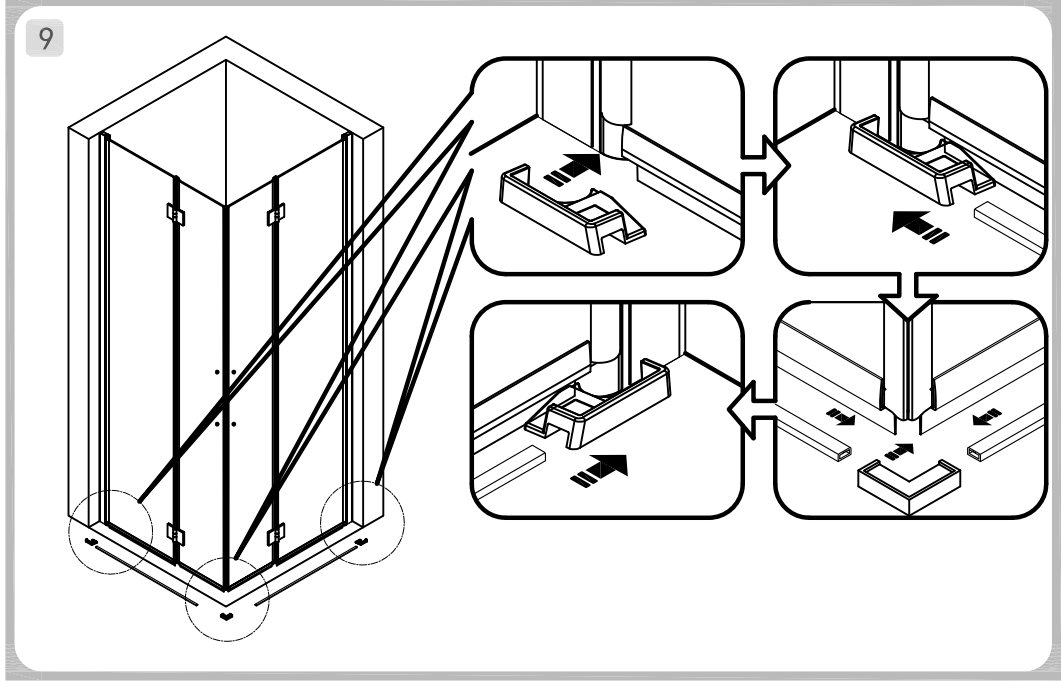
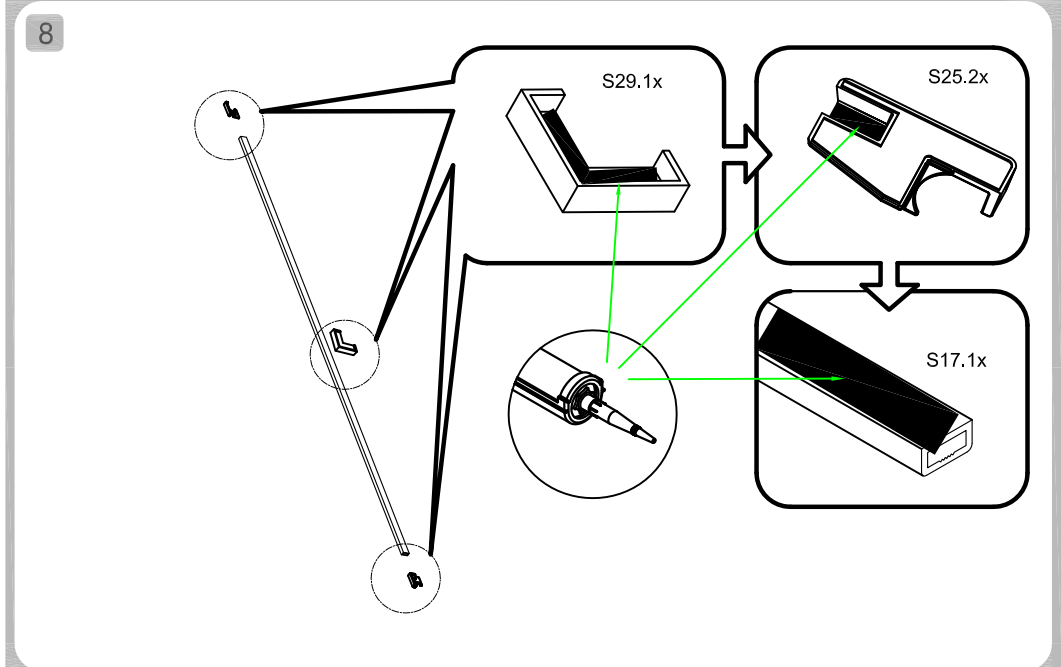
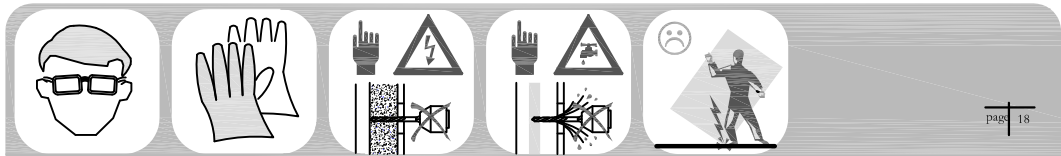
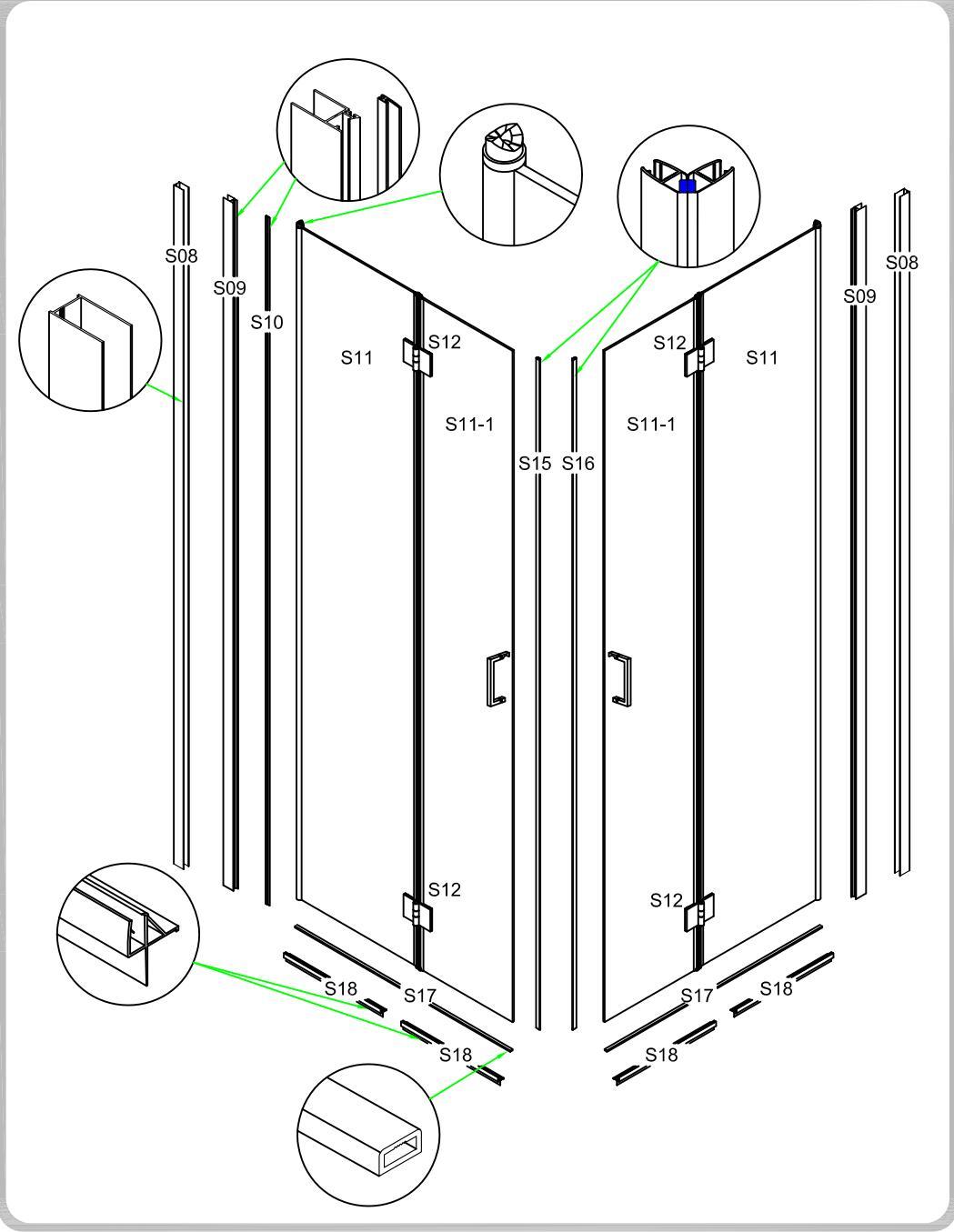
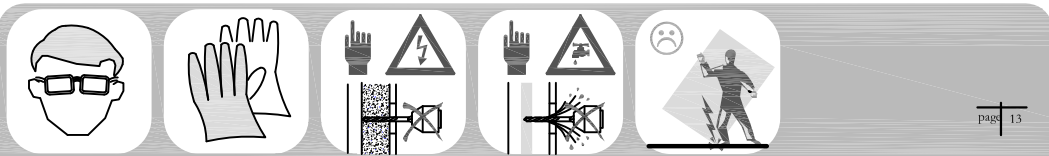


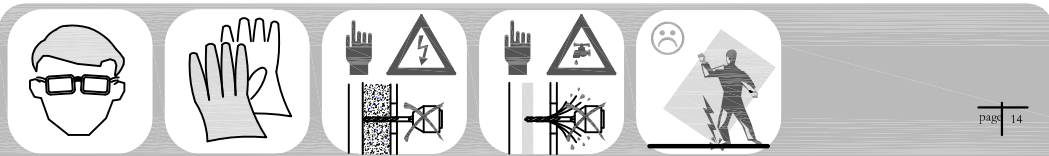
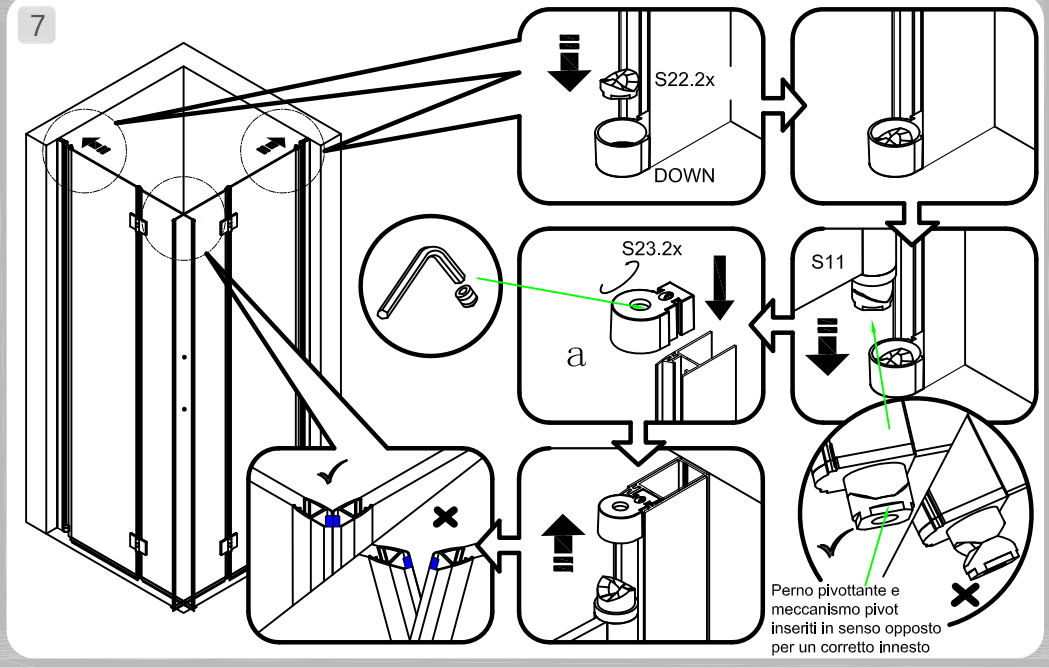
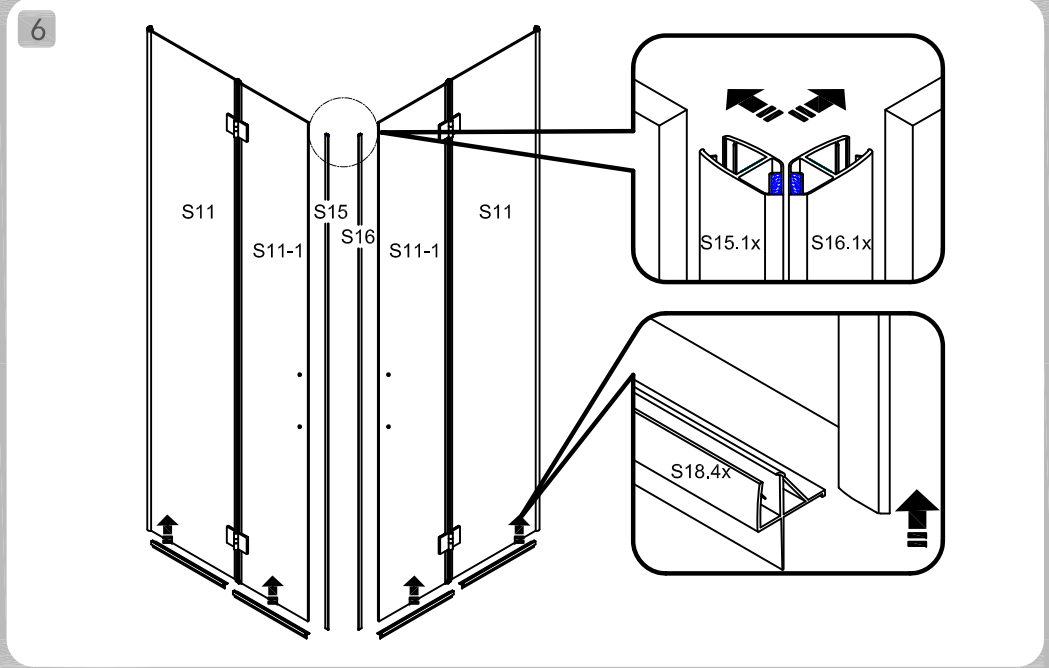
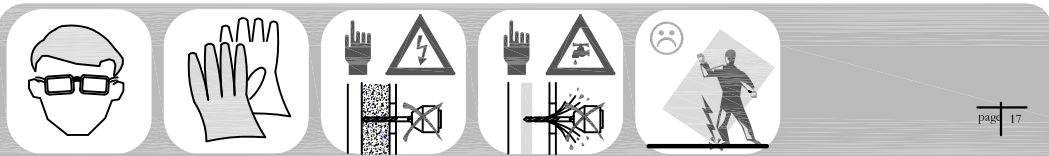
15



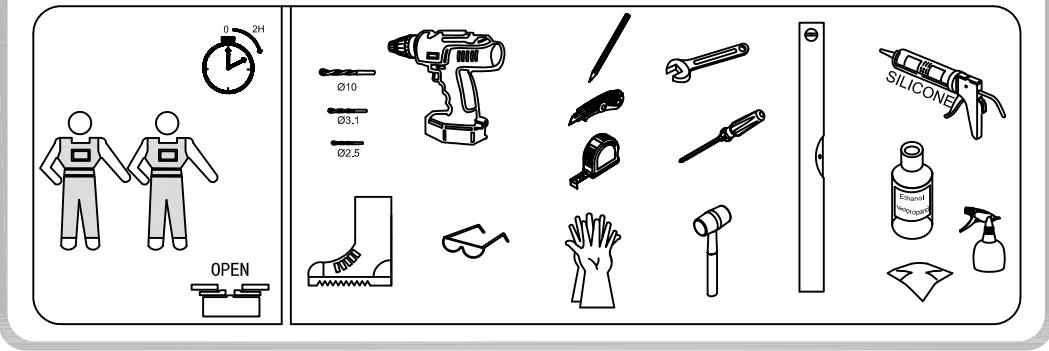
16



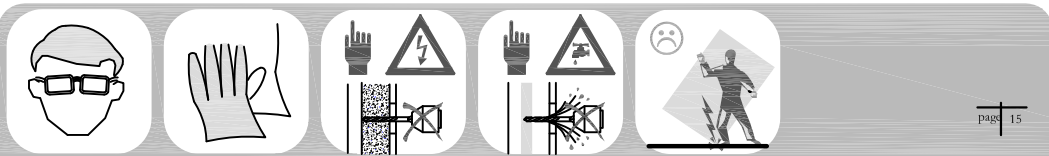




S03 ST4 10 6x	S04 8x	S05 ST4 30 8x	S14 2x	S22 2x
S23 a b 2x	S24 2x	S25 PPL748-A PPL747-A 2x 1x 1x	S27 6x	S29 1x







1 Installazione angolare con due Porte doccia

