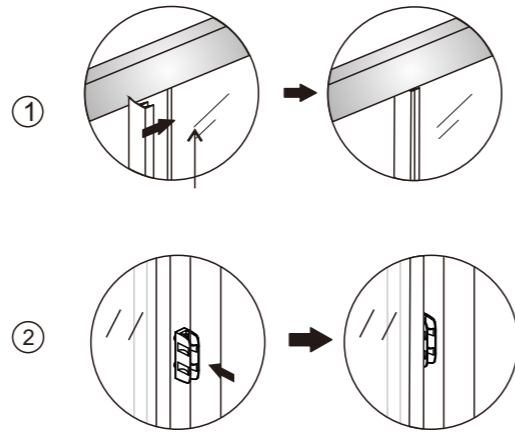
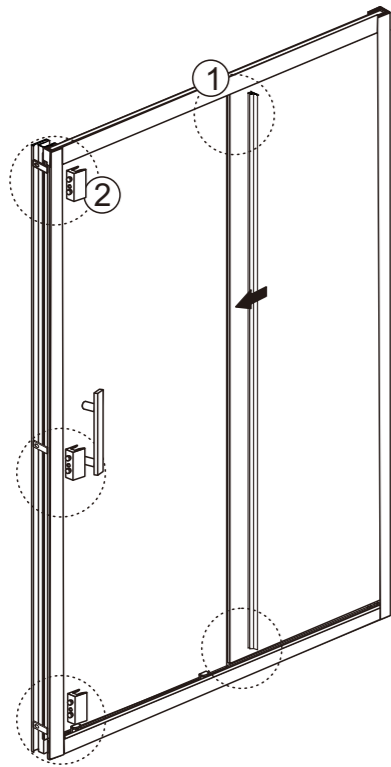
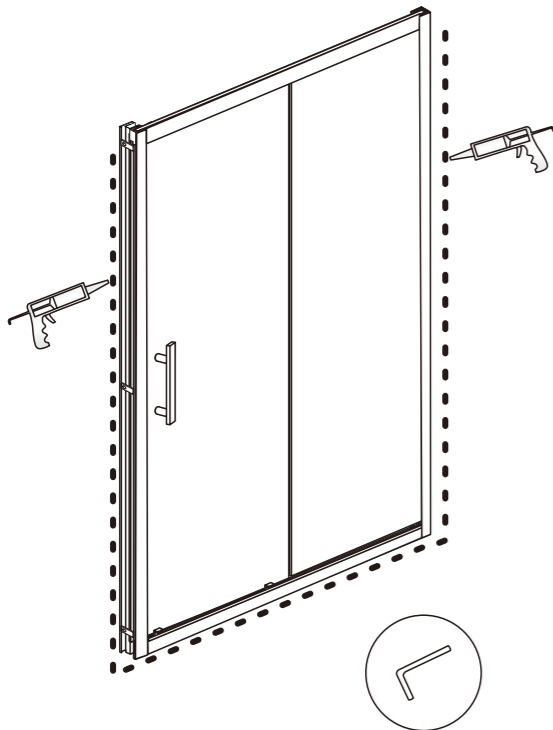


Step 7

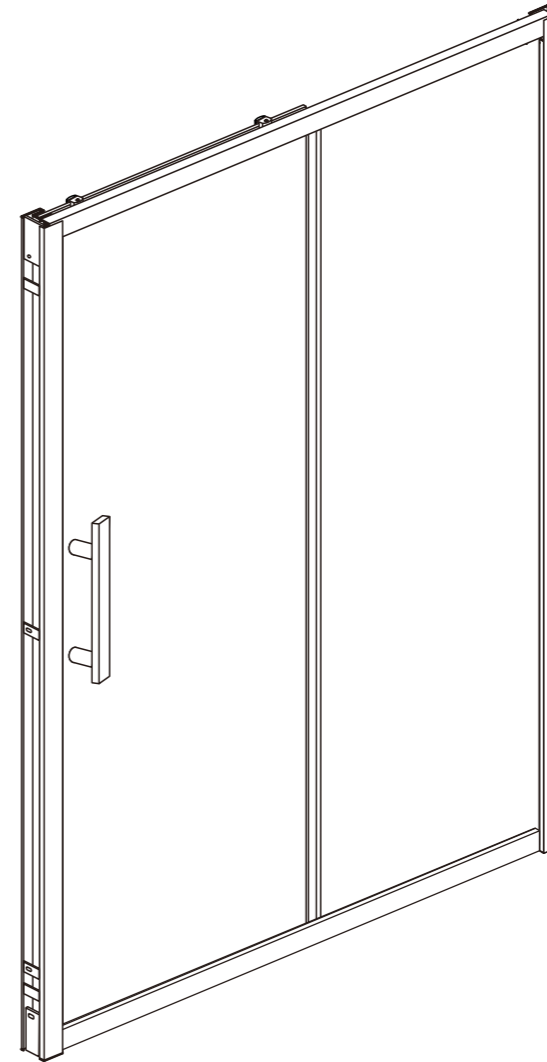


Step 8



Lasciate asciugare il silicone per 24 ore prima di utilizzare il box doccia

MANUALE di INSTALLAZIONE ZEUS INOX Porte doccia scorrevoli



IPERCERAMICA
wellness

Prodotto importato da:
BayKer Italia S.p.A. - via Ghiarola Nuova, 85/87-41042 Fiorano Modenese (Modena)-ITALY

◆ Informazioni Generali

Per favore, prima di procedere all'installazione, verificate l'integrità e il contenuto dell'imballo. Seguite attentamente le istruzioni per l'installazione del box doccia per un utilizzo proprio e sicuro del prodotto.

Un'installazione impropria può invalidare la garanzia.

Nota bene: i cristalli temperati di sicurezza non possono essere modificati.

Una speciale attenzione va presa quando si forano i muri per evitare che venga danneggiato l'impianto elettrico o idrico.

Nota bene: questo prodotto è pesante e richiede due persone per movimentarlo in sicurezza.

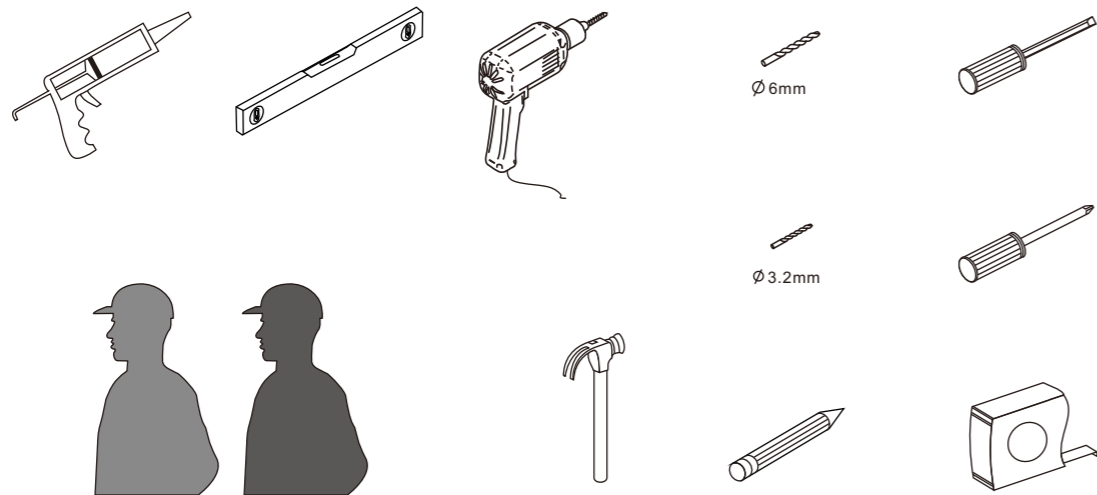
Manutenzione e pulizia

Per evitare la formazione e l'accumulo del calcare, consigliamo di pulire ed asciugare il box doccia dopo ogni utilizzo. Residui di prodotti per la pulizia della persona (shampoo, sapone, ecc..) possono altresì formare l'accumularsi di sostanze che nel tempo possono ridurre l'efficienza delle parti meccaniche del box doccia.

Consigliamo dunque di asportare con acqua ogni residuo di prodotti utilizzati durante la doccia.

- 1) Impedire il formarsi del calcare pulendo regolarmente i cuscinetti di scorrimento o le cerniere.
- 2) Non utilizzare detergenti aggressivi o abrasivi che possono rovinare la superficie cromo dei profili e delle altre parti in metallo. Utilizzare un panno o un tessuto morbido non abrasivo.
- 3) E' consigliabile utilizzare una miscela di aceto e acqua per una prevenire la formazione del calcare.
- 4) Non appendere oggetti o complementi pesanti sulla struttura del box doccia

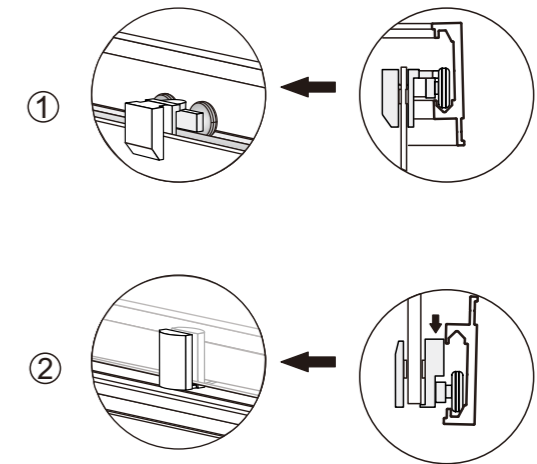
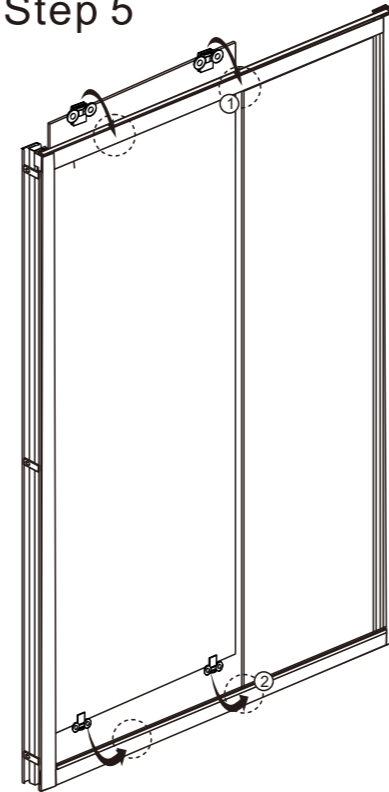
Attrezzi richiesti



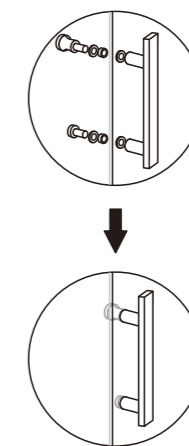
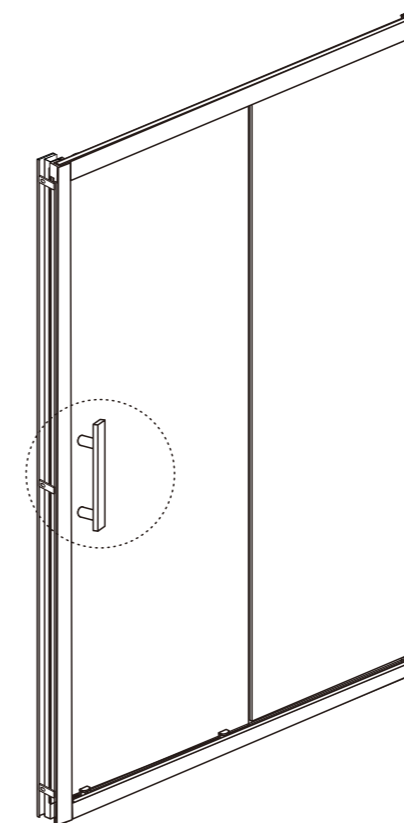
Questo prodotto è pesante e richiede l'ausilio di due persone per l'installazione.



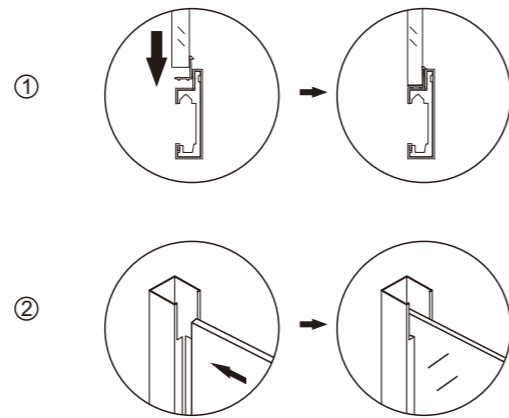
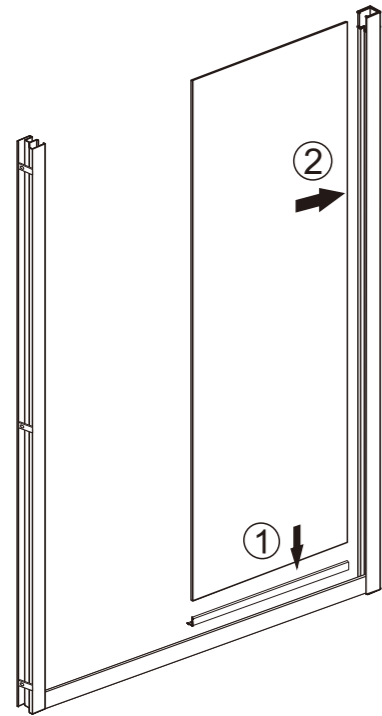
Step 5



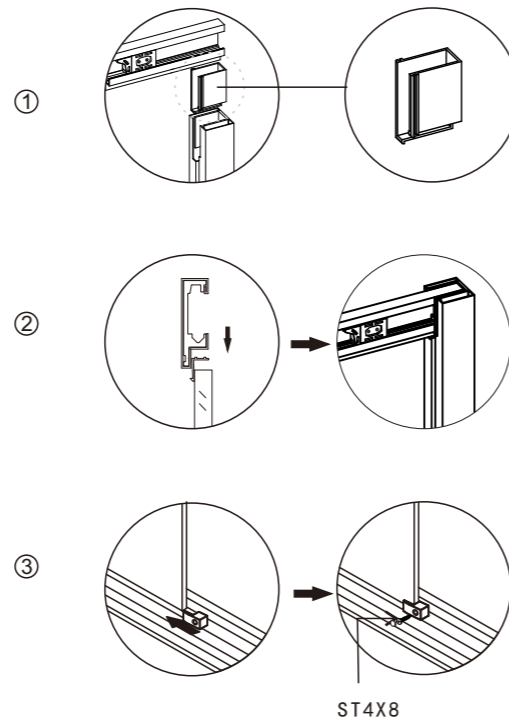
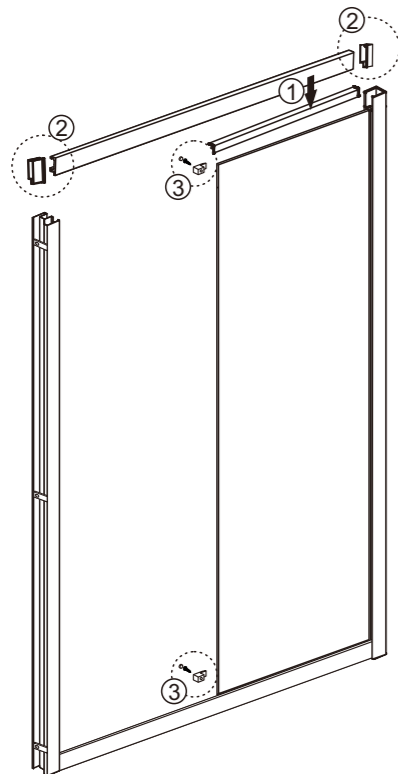
Step 6



Step 3



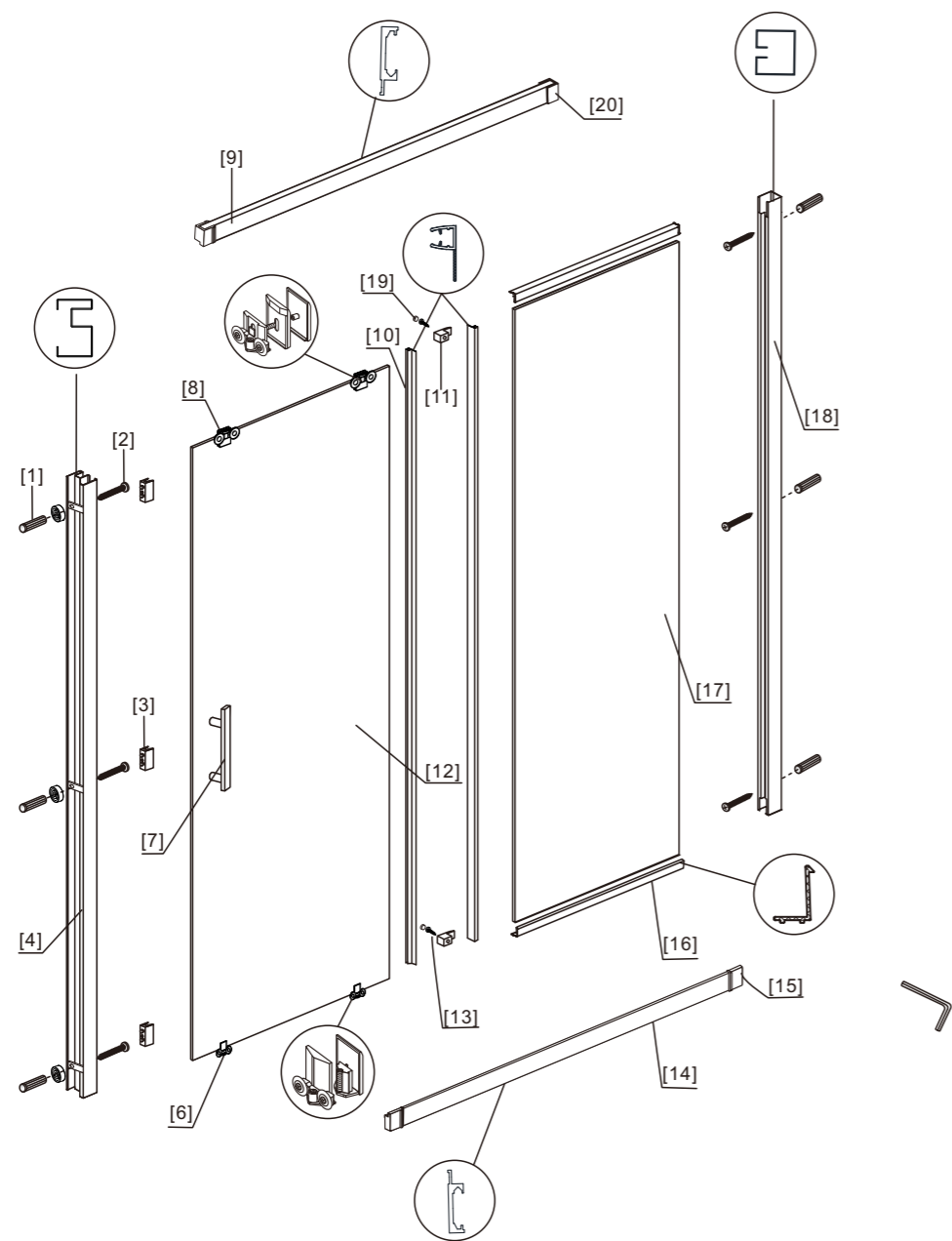
Step 4



◆ Contenuto degli imballi:

| | | |
|---|---|--|
| [1] 1x Binario orizzontale superiore 1x Binario orizzontale inferiore | ➔ | |
| [2] 1x Manuale di installazione | ➔ | |
| [3] 1x Set maniglia | ➔ | |
| [4] 2x Blocchi paraurti 2x Viti M4x12 2x Cappucci copri vite | ➔ | |
| [5] 3x Blocca cristalli 2x Cappucci profilo Dx 2x Cappucci profilo Sx 1x Brugola | ➔ | |
| [6] 6x Viti tonde M4x35 6x Tasselli a muro 3x Blocchetti a muro | ➔ | |
| [7] 2x Guarnizione verticale | ➔ | |
| [8] 2x Profilo a muro | ➔ | |
| [10] 1x Cristallo fissetto | ➔ | |
| [11] 1x Cristallo anta | ➔ | |
| [12] 2x Guarnizione inferiore anta | ➔ | |

◆ Disegno per Installazione

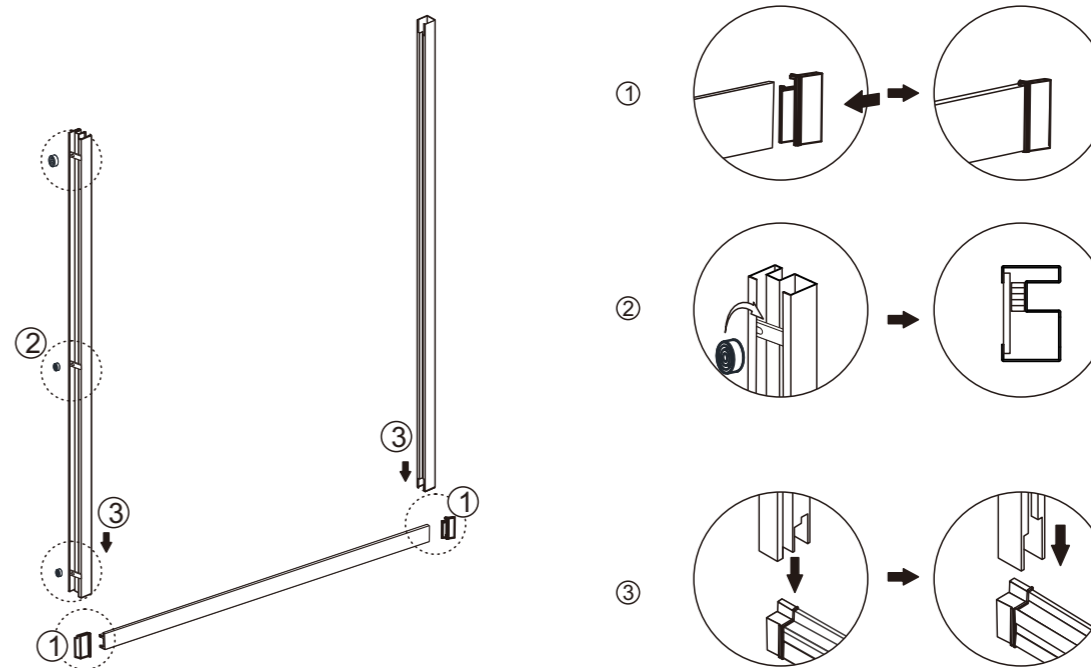


- [1] 6x Tasselli a muro
- [2] 6x Viti M4x35
- [3] 3x Blocca cristalli
- [4] 1x Profilo
- [5] 3x Blocchetti a muro
- [6] 2x Cuscinetti inferiori
- [7] 1x Maniglia
- [8] 2x Cuscinetti superiori
- [9] 1x Binario orizz. Superiore
- [10] 1x Guarnizione verticale

- [11] 2x Blocchetti paraurti
- [12] 1x Cristallo anta
- [13] 2x Viti M4x12
- [14] 1x Binario orizz. inferiore
- [15] 2x Cappucci copri profilo
- [16] 2x Guarnizione inferiore anta
- [17] 1x Cristallo fissetto
- [18] 1x Profilo
- [19] 2x Cappucci copri vite
- [20] 2x Cappucci copri profili

◆ Installazione passo a passo

Step 1



Step 2

