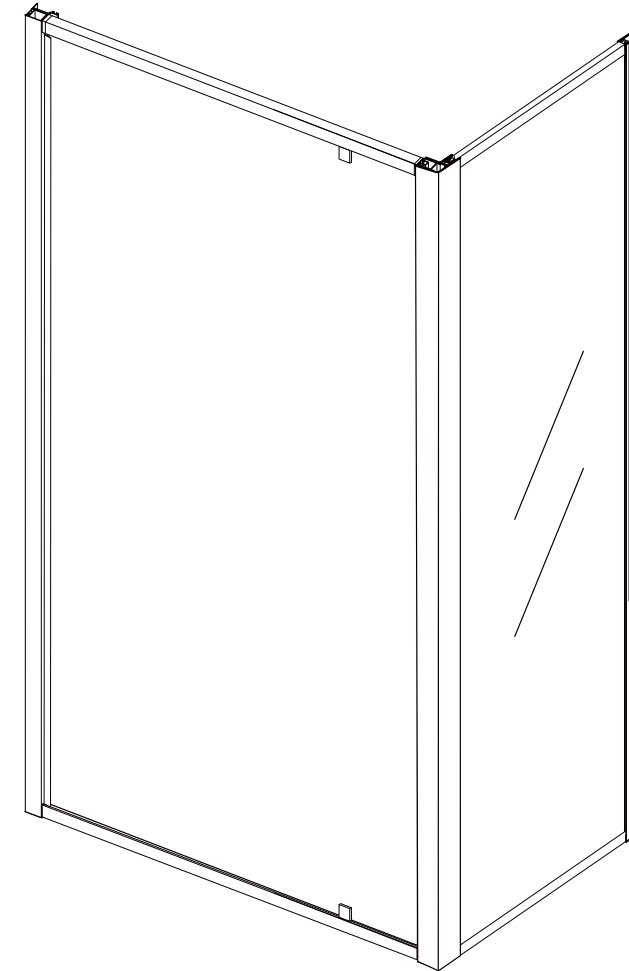


MANUALE di INSTALLAZIONE  
NEPTUM Porte apertura a battente  
con un Lato Fisso  
REVERSIBILI



**IPERCERAMICA**  
wellness

Prodotto importato da:  
BayKer Italia S.p.A. - via Ghiarola Nuova, 85/87-41042 Fiorano Modenese (Modena)-ITALY



## ◆ Informazioni Generali

Per favore, prima di procedere all'installazione, verificate l'integrità e il contenuto dell'imballaggio. Seguite attentamente le istruzioni per l'installazione del box doccia per un utilizzo proprio e sicuro del prodotto.

Un'installazione impropria può invalidare la garanzia.

**Nota bene: i cristalli temperati di sicurezza non possono essere modificati.**

Una speciale attenzione va presa quando si forano i muri per evitare che venga danneggiato l'impianto elettrico o idrico.

**Nota bene: questo prodotto è pesante e richiede due persone per movimentarlo in sicurezza.**

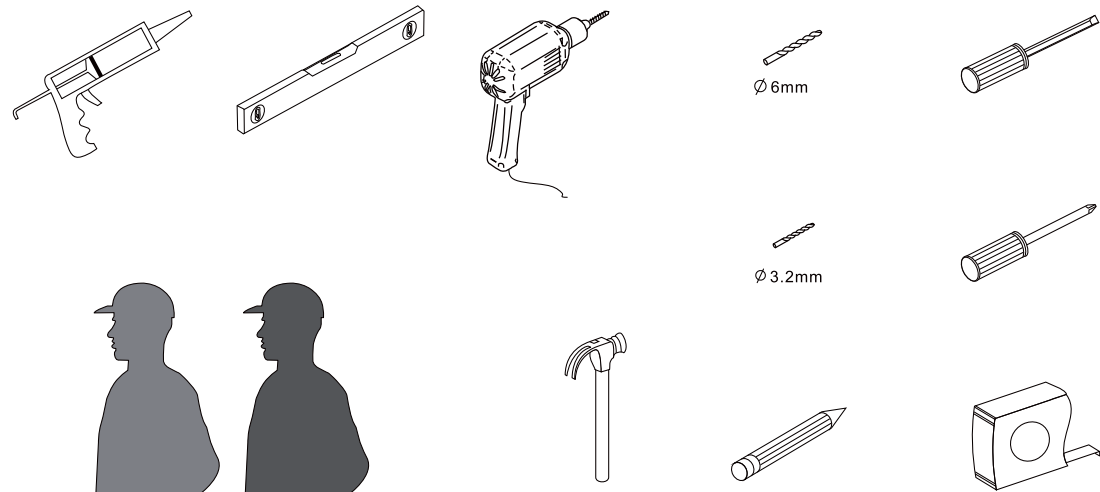
## Manutenzione e pulizia

Per evitare la formazione e l'accumulo del calcare, consigliamo di pulire ed asciugare il box doccia dopo ogni utilizzo. Residui di prodotti per la pulizia della persona (shampoo, sapone, ecc..) possono altresì formare l'accumulo di sostanze che nel tempo possono ridurre l'efficienza delle parti meccaniche del box doccia.

Consigliamo dunque di asportare con acqua ogni residuo di prodotti utilizzati durante la doccia.

- 1) Impedire il formarsi del calcare pulendo regolarmente i cuscinetti di scorrimento o le cerniere.
- 2) Non utilizzare detergenti aggressivi o abrasivi che possono rovinare la superficie cromo dei profili e delle altre parti in metallo. Utilizzare un panno o un tessuto morbido non abrasivo.
- 3) È consigliabile utilizzare una miscela di aceto e acqua per prevenire la formazione del calcare.
- 4) Non appendere oggetti o complementi pesanti sulla struttura del box doccia

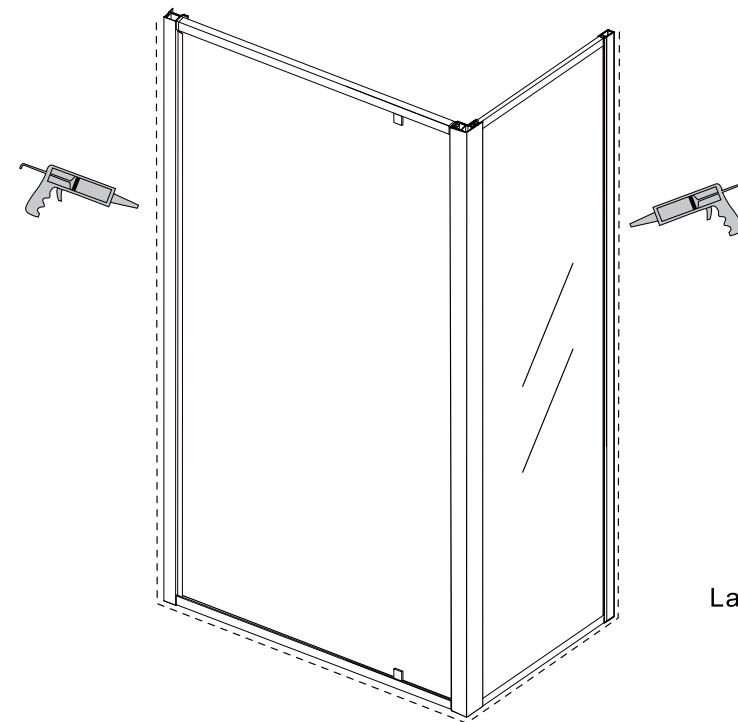
## Attrezzi richiesti



**Questo prodotto è pesante e richiede l'aiuto di due persone per l'installazione.**

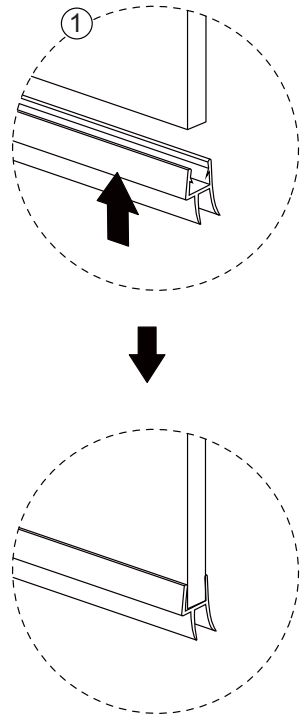
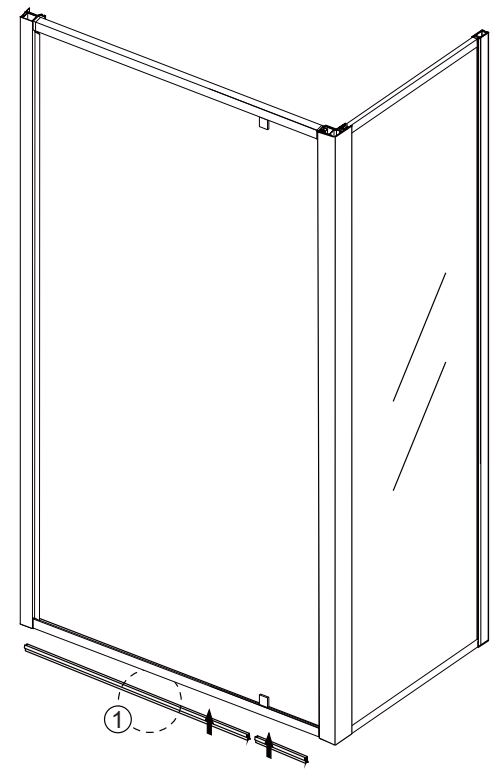


## Step 5

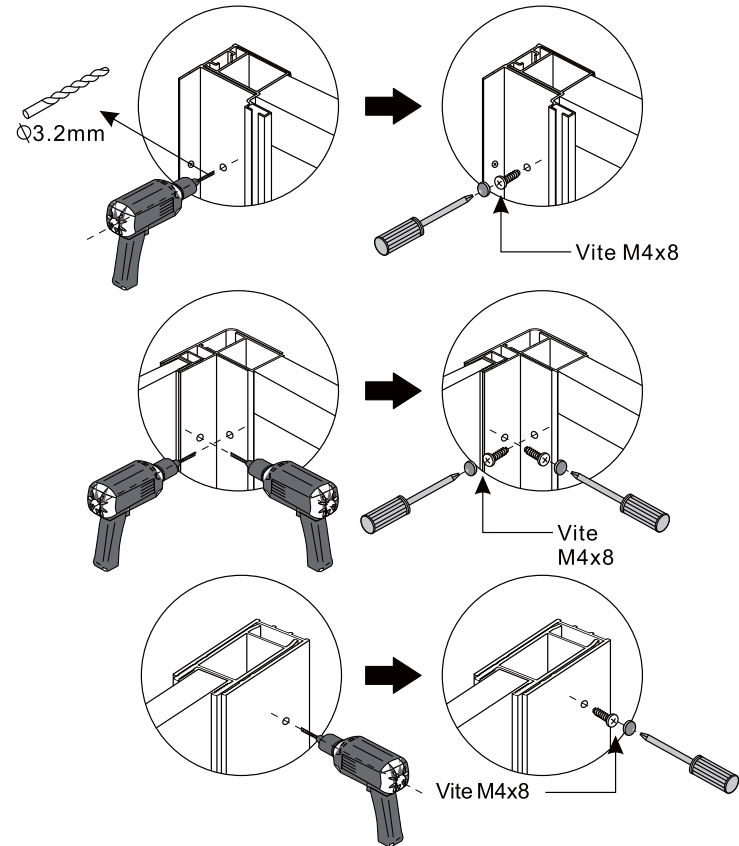
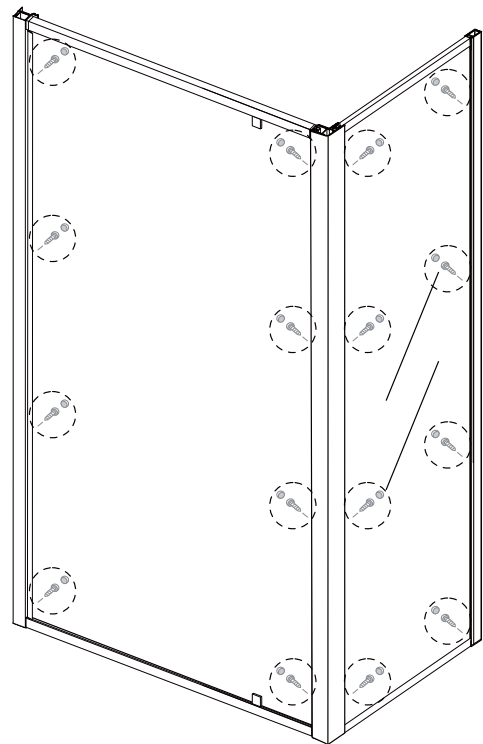


Lasciate asciugare il silicone per 24 ore prima di utilizzare il box doccia

### Step 3



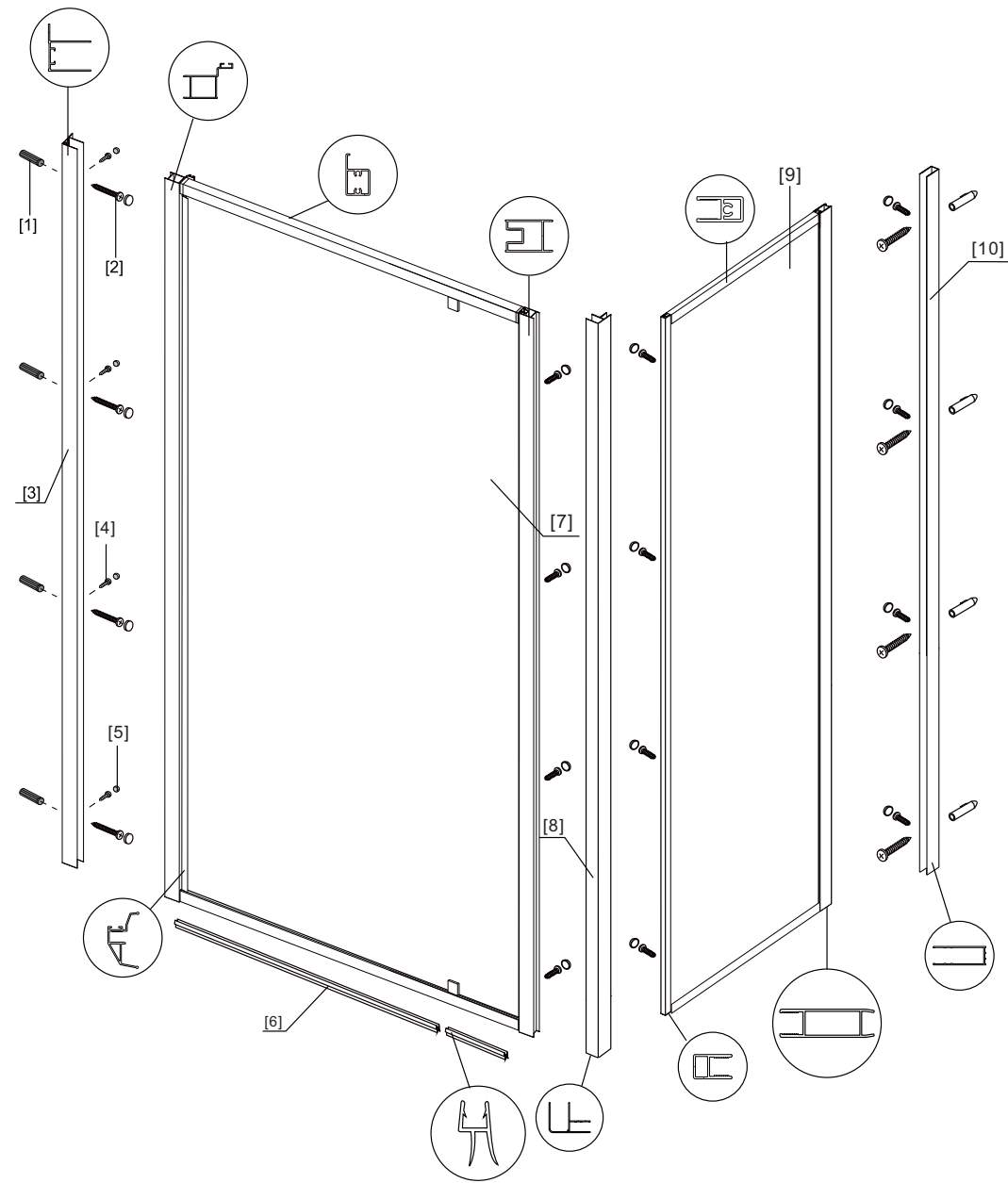
### Step 4



### ◆ Contenuto degli imballi:

[1] 1x Manuale di installazione	➔	
[2] 1x Profilo a muro A 1x Profilo a muro B	➔	
[3] 1x Profilo angolare	➔	
[4] 2x Guarnizioni	➔	
[5] 8x Tasselli a muro 8x Viti M4x35 4x Cappucci copri vite	➔	
[6] 16x Viti M4x8 16x Cappucci copri vite	➔	
[7] 1x Cristallo Lato fisso	➔	
[8] 1x Cristallo anta	➔	

## ◆ Disegno per Installazione

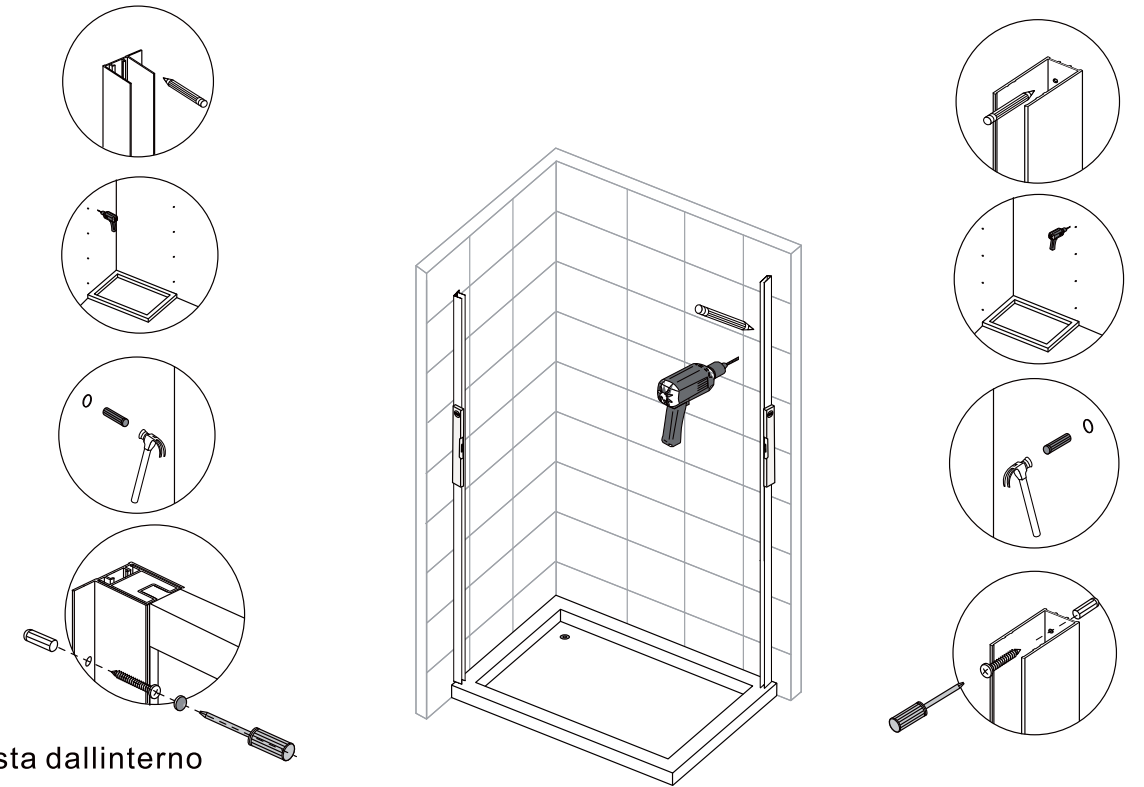


- [1] 8x Tasselli a muro
- [2] 8x Viti M4x35
- [3] 1x Profilo a muro A
- [4] 16x Viti M4x8
- [5] 20x Cappucci copri vite

- [6] 2x Guarnizioni
- [7] 1x Cristallo anta
- [8] 1x Profilo angolare
- [9] 1x Cristallo lato fisso
- [10] 1x Profilo a muro B

## ◆ Installazione passo a passo

### Step 1



Vista dall'interno

### Step 2

