

**Articolo**

**SHARK RB**

**DESCRIZIONE GENERICA**

**Impugnatura con ferro quadro bloccata con grano, con molla fissa di ritorno, su rosetta e bocchetta montate a pressione, con fissaggio viti legno.**

**MATERIALE**

Material: PANI ZAMA

Norma: ISO 9001 . According to EN 1774 ZL0410

**Chemical Analysis:**

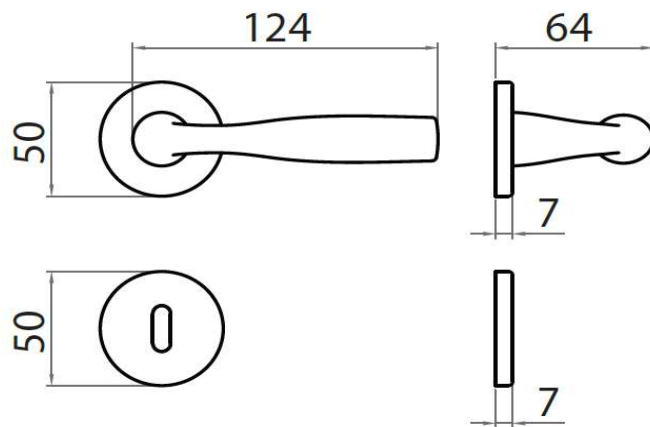
	Al	Cd	Cu	Fe	Mg	Ni	Pb	Si	Sn
Min.	3,800		0,700		0,035				
Max.	4,200	0,003	1,100	0,020	0,060	0,001	0,003	0,020	0,001

Goods are analysed according the test method ISO 3815 - 1 : 2005

**FOTOGRAFIA GENERICA**



**DISEGNO TECNICO generico**



**SISTEMA DI MONTAGGIO GENERICO (ARTICOLO INDICATIVO)**

