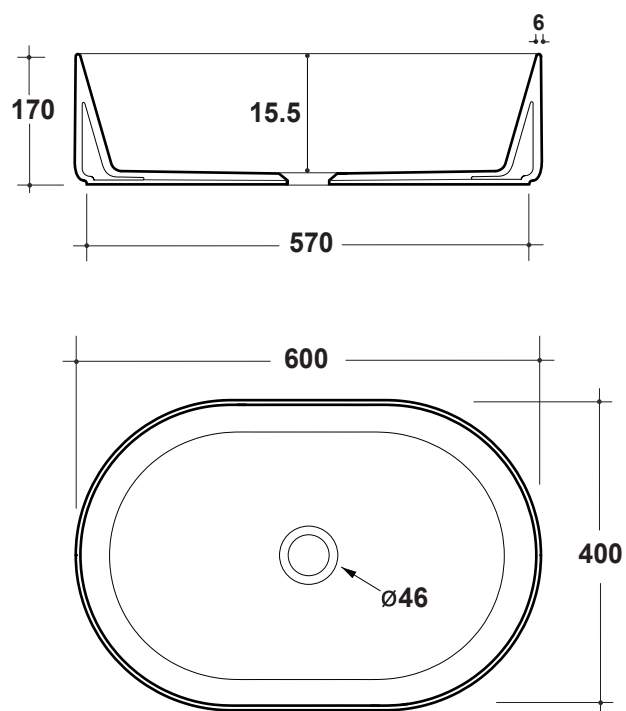


Art.69216 OPEN LAVABO OVALE 60x40 SF BIANCO



MAETERIALE / MATERIAL: Fire- clay

CE EN 14688

Manutenzione/Maintenance

Pulire con acqua e sapone o altri prodotti adatti, evitare prodotti abrasivi o aggressivi.

Please clean with water and soap or other suitable products, please avoid any aggressive or abrasive product.