

ADAGIO 15 art. W1107H15

Lavabo appoggio senza troppopieno /
No overflow countertop washbasin

WHITE CERAMIC

MADE IN ITALY



**Dimensioni cm /
Dimensions cm**
Ø40x18,5h

Peso / Weight
kg. 9,6

Accessori / Accessories

WA40 - Anello Ø40x3cm - 1,5kg /
Ring Ø42x3cm - 1,5kg

WA42 - Anello Ø42x3cm - 1,8kg /
Ring Ø42x3cm - 1,8kg

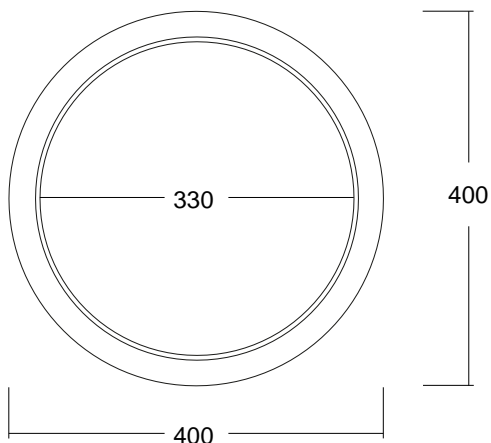
Accessori inclusi /

Accessories included

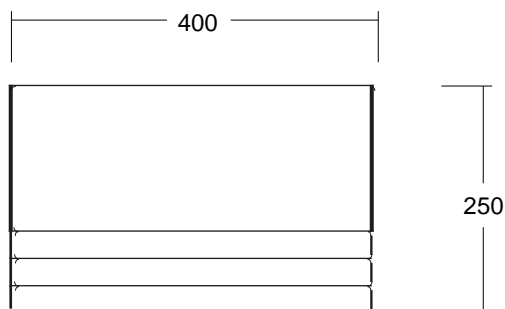
WA11009 - Copripiletta in
ceramica Ø33mm /Ceramic
cover Ø33mm

MEW0609 Meccanismo scarico
libero/click clack con tappo in
ceramica Ø72 mm / Up and
down drain with ceramic cover
Ø72 mm

Vista zenitale / Zenital view



Vista frontale / Frontal view



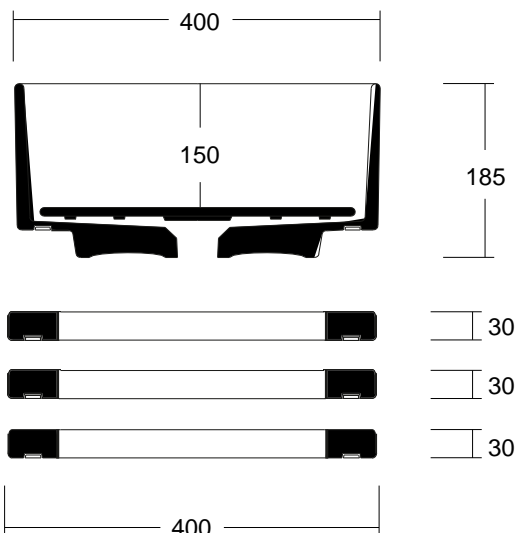
**Finiture lucide /
Finishes glossy**

- Cod. **01** - Bianco / White
- Cod. **02** - Nero / Black

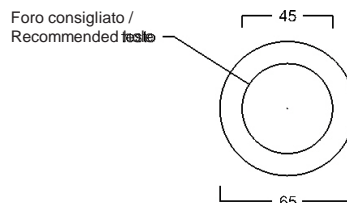
**Finiture opache /
Finishes matt**

- Cod. **04** - Bianco / White
- Cod. **05** - Nero / Black
- Cod. **FG** - Fango
- Cod. **BD** - Blue Denim
- Cod. **PK** - Pinky
- Cod. **GS** - Giallo Spring
- Cod. **RG** - Rosso Granata
- Cod. **VA** - Verde Aloe
- Cod. **OC** - Ocra
- Cod. **PL** - Plum
- Cod. **VM** - Verde Menta
- Cod. **CF** - Caffè

Sezione / Section



Proiezione base / Base projection



IT

Dimensioni:

Tutte le misure possono variare leggermente rispetto ai pezzi reali in considerazione di usura degli stampi, variazioni tecniche negli impasti utilizzati e nel processo produttivo.

N.B.

Dovuto a continue ricerche e sviluppi per migliorare la qualità, il produttore si riserva i diritti di variare delle specifiche senza preavviso.

EN

Dimensions:

All dimensions can show small differences compared to the real product due to usure of moulds, technical variations of raw materials in the mixture and in production.

Note:

Due to a continuing development programme to improve design and performance, the manufacturer reserves all rights to vary specifications without prior information.