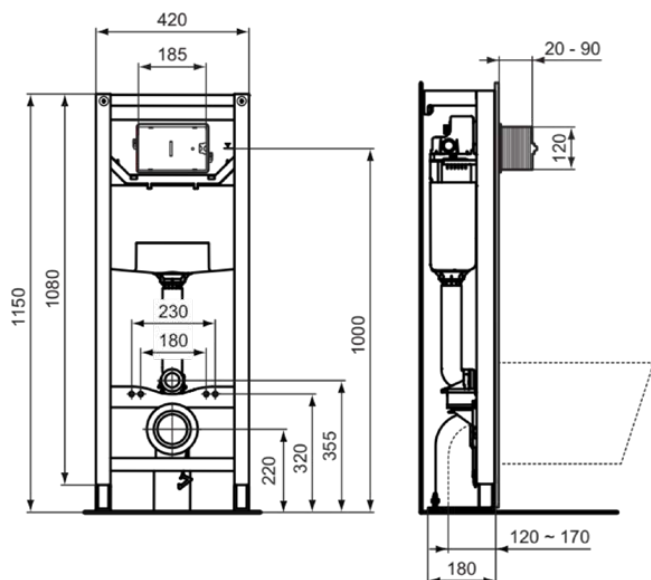


PROSYS | WC MontageRahmen 420x180x1150 mm in neutral | Belastbar bis 400kg

Bild & Zeichnung



Allgemeine Informationen

Produktart	WC MontageRahmen
Marke	Ideal Standard
Kollektion	PROSYS
Farbcode	67
Farbbeschreibung	Neutral
Oberflächenveredelung	Matt
Maximale Höhe (mm)	1150
Maximale Breite (mm)	420
Ausladung (mm)	180
Befestigungsart	Befestigungsschrauben
EAN Code	3391500580879
Nettogewicht (kg)	15.65

Funktionen



Belastbar bis 400kg

Downloads

- [BIM-DE](#)
- [Ersatzteilliste](#)
- [Montageanleitung](#)

Produktstandards & Zertifikate

Normen	EN 14055/ CSTB NF
Declaration of Performance classification (DoP)	CL1-6-NLI-VR11

Produktspezifikationen

Wassersparend	Ja
Material der Ablaufgarnitur	Kunststoff
Einstellbare Montagefüße	Ja
Anzahl der Wasseranschlus- spositionen	3
Spüloptionen	Zweifach-Spülung
Einstellbare Spülmengen	Ja
Höhenverstellbare Toilette	Nein
Freistehend	Ja
Mit Halterung für obere Wand- montage	Ja
Zulässiges Gesamtgewicht (kg)	400
SmartFlush geeignet	Ja
Material des Unterputzspül- kastens	Kunststoff
Easy-Fix Technologie	Ja
Werkzeuglose Wartung	Ja
SmartValve Technologie	Ja
Leise Befüllung	Ja
Mit Netzteil	Nein
Material des Rahmens	Stahl



Ideal Standard

Mit Isolationset gegen Schwitzwasser	Ja
Position der Drückerplatte	Vorderseite
Voreingestellte Spülmenge (l)	6
PVD Technologie	Nein
Mit Anschlussstutzen	Ja
Mit Eckventil	Ja
IdealPlus Technologie	Nein
Einstellbare Beinbremse	No



Ideal Standard

Ihr Kontakt vor Ort:

België • Belgique

Ideal Standard Produktions GmbH
Ikaroslaan 18
B-1930 Zaventem
☎ +32 2 325 66 00
✉ +32 2 325 66 01
www.idealstandard.be

България

Идеал Стандарт - Видима АД
ул. "Марин Попов" 53
гр. Севлиево, 5400
☎ +359 885 938 880
✉ office@idealstandard.com
www.idealstandard.bg

Česká republika

Ideal Standard s.r.o.
Zemska 623
41574 Teplice
☎ +420 (0)-417-265 11
✉ +420 (0)-417-265 15
www.idealstandard.cz

Hrvatska

Ideal Standard Hrvatska
Lopatinečka ul. 8
10000, Zagreb
☎ +385 91 229 9304
www.idealstandard.hr

Danmark

Ideal Standard Skandinavia AS
Tulipvej 1
7100 Vejle (Denmark)
☎ +45 758 410 10
✉ +45 758 410 24
www.idealstandard.dk

Deutschland

Ideal Standard GmbH
Euskirchener Straße 80
53121 Bonn
☎ +49 (0)228 521-0
✉ +49 (0)228 521-241
✉ idealstandard.de@idealstandard.com
www.idealstandard.de

Éire

Ideal Standard Éire
2nd Floor, Unit 3103 Lake Drive Citywest
Business Campus Tallaght Dublin 24 YXW2
☎ +353 1 4564525
www.idealstandard.ie

España

Ideal Standard Iberia S.L.U
Riera Principal Nr. 8
08328 Alella (Barcelona - España)
☎ +34 93 561 80 00
www.idealstandard.es

Ελλάδα

Ideal Standard S. A. Γραφεία Αθηνών:
Λ. Μεσογείων 265, 15451 Ν.
Ψυχικό, Αθήνα
☎ +2106790800
www.idealstandard.gr

France

Ideal Standard France - Siège social
39Rue St. Sabin
75011 Paris
☎ +33 (0)1 49 38 81 34
✉ sav.idealstandard@idealstandard.com
(demandes techniques) /
devis.chantier@idealstandard.com
(demandes commerciales)
www.idealstandard.fr

Italia

Ideal Standard (Italia) Srl
Via Giosuè Borsi 9
20143 Milano, Italia
☎ +39 (0)2 28881
✉ info@idealstandard.it
www.idealstandard.it

Nederland

Ideal Standard Nederland
L. J. Costerstraat 30 - Postbus 7
5900 AA Venlo
☎ +31 (0)-77 355 08 08
✉ +31 (0)-77 354 21 86
www.idealstandard.nl

Österreich

Ideal Standard GmbH
Zweigniederlassung Österreich
Erzherzog-Karl-Str. 131-135
1220 Wien Österreich
☎ +43 125 66 222-0
✉ +43 125 66 222-625
www.idealstandard.at

Polska

Ideal Standard Polska
Ul. Ostrowskiego 7
53-238 Wrocław
☎ +48 71 78 68 301
www.idealstandard.po

România

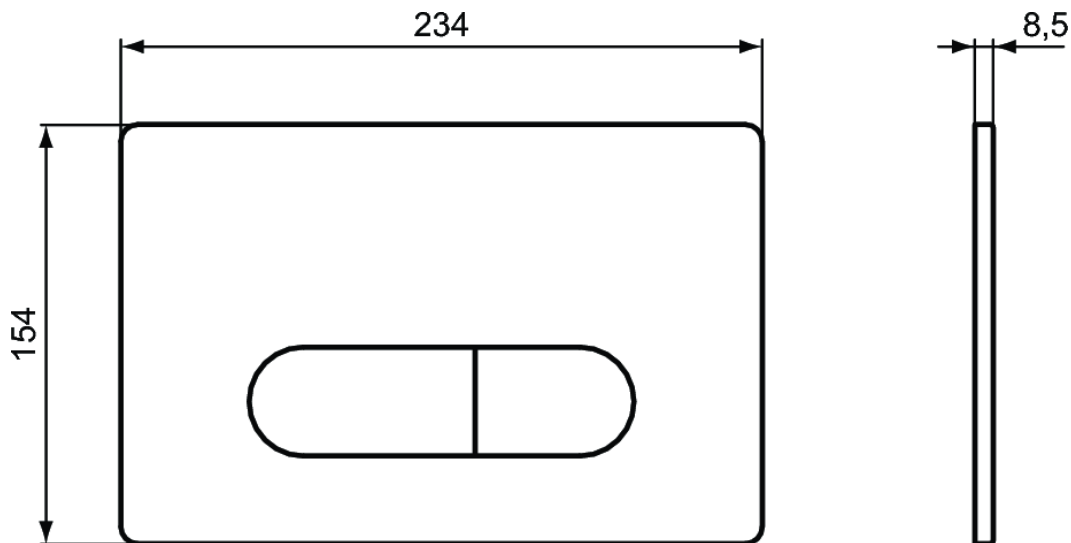
Ideal Standard Representative Office România
Calea Victoriei 109, Etaj 1, Sector 1
București, 010069
☎ +40 746 050 408
✉ officebucharest@idealstandard.com
www.ideal-standard.ro

Srbija

Ideal Standard - Vidima AD
Drinčićeva br.19, I sprat, stan br.8
11000 Beograd Srbija
☎ +381 11 7138 058
www.idealstandard.rs

United Kingdom

Ideal Standard (UK) Ltd
The Bathroom Works National Avenue
Kingston Upon Hull
HU5 4HS
☎ +44 (0)-1482 346 461
✉ +44 (0)-1482 445 886
www.idealstandard.co.uk



Serie

OLEAS™ M1

cod. R0115AC - bianco

cod. R0115AA - cromato lucido

cod. R0115JG - cromato satinato

cod. R0115A6 - nero



Ideal Standard

Cod. I462501

Bianco

DOP-No 997

Vaso sospeso con fissaggio nascosto fornito. E' certificato per scaricare a 4,5 litri grazie al sistema rimless ed alla superficie interna con un design specifico. Per il posizionamento necessita dell'apposita staffa di sostegno incassata a muro. Da completare con sedile.

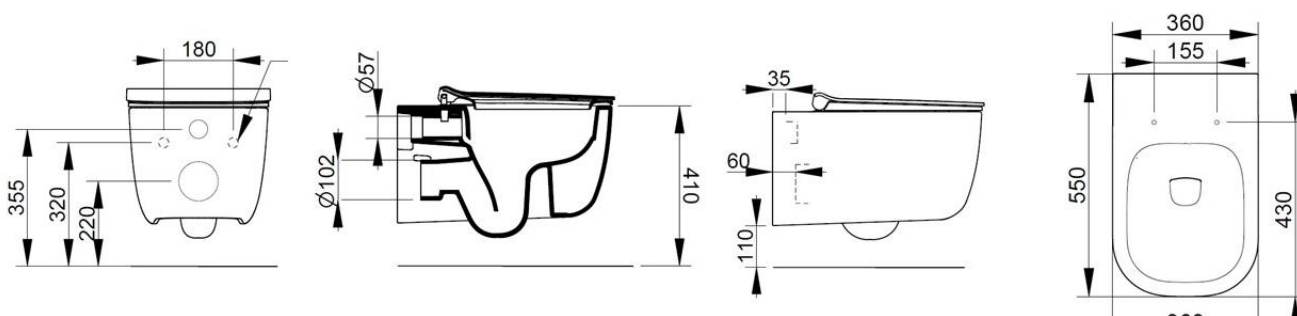
Larghezza (mm)	360
Profondità (mm)	550
Altezza (mm)	300
Peso (Kg)	25,00
volume scarico	4,5
Installazione	sospeso
tipo scarico	orizzontale/ a parete



disponibile nei seguenti colori:



Bianco



SEDILI (NON INCLUSI)



I463201

Sedile in materiale termoindurente con cerniere in metallo.



I463301

Sedile in materiale termoindurente con cerniere a chiusura rallentata a sgancio



F953199

Fissaggio nascosto per sanitario sospeso

FISSAGGI / ACCESSORI / RICAMBI NON INCLUSI

(* **Obbligatorio**)



VS362CR

Cerniera completa per sedile con chiusura normale.



VS363CR

Cerniera completa per sedile con chiusura rallentata.



F953099 *

Staffa ad incasso per sanitario sospeso.



VS52701

Kit paracolpi per sedile

Cod. I463301

Bianco

Sedile in materiale termoindurente con cerniere a chiusura rallentata a sgancio rapido.



FISSAGGI / ACCESSORI INCLUSI

VS363CR

Cerniere complete per sedile Italia a chiusura rallentata.



**METAL TOP FIXING,
QUICK RELEASE**

Ceramica Dolomite si riserva di cambiare le schede tecniche e le caratteristiche di funzionamento in ogni momento senza preavviso. Dimensioni e pesi riportati possono differire leggermente rispetto ai pezzi reali, in conseguenza delle caratteristiche di tolleranza intrinseche al materiale ceramico ed al suo processo produttivo.