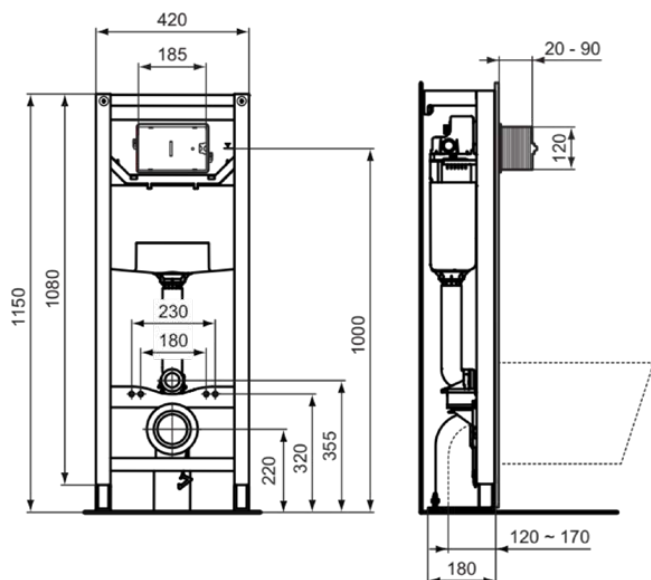


PROSYS | Bati-support WC 420x180x1150 mm finition neutre | Test à 400 kg

Image & dessin technique



Informations générales

Type de produit	Bati-support WC
Marque	Ideal Standard
Suite	PROSYS
Code couleur	67
Colour description	Neutre
Finition	Mat
Hauteur (mm)	1150
Largeur (mm)	420
Longueur / Profondeur (mm)	180
Type de fixation	Boulons de fixation
Code EAN	3391500580879
Poids net (kg)	15.65

Caractéristiques



Test à 400 kg

Téléchargements

- [Guide d'installation](#)
- [Liste des pièces de rechange](#)

Normes et certifications des produits

Normes supplémentaires	EN 14055/ CSTB NF
Classification DoP	CL1-6-NLI-VR11

Spécifications du produit

Économie d'eau	Oui
Matériau de la garniture de vidage	Plastique
Pieds réglables	Oui
Nombre de positions de raccordement à l'eau	3
Options de chasse d'eau	Double chasse
Volume de la chasse d'eau réglable	Oui
Toilettes réglables en hauteur	Non
Îlot/ Sur pied	Oui
Avec support pour montage mural en hauteur	Oui
Capacité de charge (kg)	400
Compatible Smart Flush	Oui
Matériau du réservoir de chasse dissimulé	Plastique
Technologie Easy-Fix	Oui
Maintenance sans outil	Oui
Technologie SmartValve	Oui
Remplissage silencieux	Oui
Avec unité d'alimentation	Non
Matériau du cadre	Acier



Ideal Standard

Avec kit d'isolation anti-condensation	Oui
Emplacement de la plaque de commande	Avant
Volume de chasse pré-réglé (l)	6
PVD technology	Non
Avec coude d'évacuation	Oui
Avec robinet d'arrêt	Oui
Easy-care surface IdealPlus	Non
Adjustable leg brakes	No



Ideal Standard

Votre contact local:

België • Belgique

Ideal Standard Produktions GmbH
Ikaroslaan 18
B-1930 Zaventem
☎ +32 2 325 66 00
✉ +32 2 325 66 01
www.idealstandard.be

Éire

Ideal Standard Éire
2nd Floor, Unit 3103 Lake Drive Citywest
Business Campus Tallaght Dublin 24 YXW2
☎ +353 1 4564525
www.idealstandard.ie

Österreich

Ideal Standard GmbH
Zweigniederlassung Österreich
Erzherzog-Karl-Str. 131-135
1220 Wien Österreich
☎ +43 125 66 222-0
✉ +43 125 66 222-625
www.idealstandard.at

България

Идеал Стандарт - Видима АД
ул. "Марин Попов" 53
гр. Севлиево, 5400
☎ +359 885 938 880
✉ office@idealstandard.com
www.idealstandard.bg

España

Ideal Standard Iberia S.L.U
Riera Principal Nr. 8
08328 Alella (Barcelona - España)
☎ +34 93 561 80 00
www.idealstandard.es

Polska

Ideal Standard Polska
Ul, Ostrowskiego 7
53-238 Wroclaw
☎ +48 71 78 68 301
www.idealstandard.po

Česká republika

Ideal Standard s.r.o.
Zemská 623
41574 Teplice
☎ +420 (0)-417-265 11
✉ +420 (0)-417-265 15
www.idealstandard.cz

Ελλάδα

Ideal Standard S. A. Γραφεία Αθηνών:
Λ. Μεσογείων 265, 15451 Ν.
Ψυχικό, Αθήνα
☎ +2106790800
www.idealstandard.gr

România

Ideal Standard Representative Office România
Calea Victoriei 109, Etaj 1, Sector 1
București, 010069
☎ +40 746 050 408
✉ officebucharest@idealstandard.com
www.ideal-standard.ro

Hrvatska

Ideal Standard Hrvatska
Lopatinečka ul. 8
10000, Zagreb
☎ +385 91 229 9304
www.idealstandard.hr

France

Ideal Standard France - Siège social
39Rue St. Sabin
75011 Paris
☎ +33 (0)1 49 38 81 34
✉ sav.idealstandard@idealstandard.com
(demandes techniques) /
devis.chantier@idealstandard.com
(demandes commerciales)
www.idealstandard.fr

Srbija

Ideal Standard - Vidima AD
Drinčičeva br.19, I sprat, stan br.8
11000 Beograd Srbija
☎ +381 11 7138 058
www.idealstandard.rs

Danmark

Ideal Standard Skandinav ApS
Fynsvej 9
5500 Middelfart (Denmark)
☎ +45 75 84 10 10
www.idealstandard.dk

Italia

Ideal Standard (Italia) Srl
Via Giosuè Borsi 9
20143 Milano, Italia
☎ +39 (0)2 28881
✉ info@idealstandard.it
www.idealstandard.it

United Kingdom

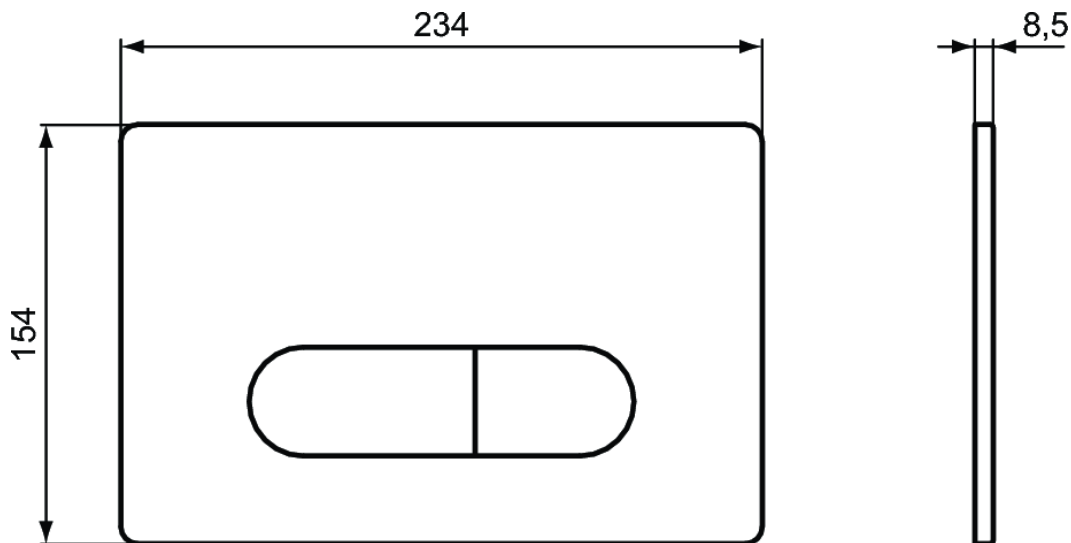
Ideal Standard (UK) Ltd
The Bathroom Works National Avenue
Kingston Upon Hull
HU5 4HS
☎ +44 (0)-1482 346 461
✉ +44 (0)-1482 445 886
www.idealstandard.co.uk

Deutschland

Ideal Standard GmbH
Euskirchener Straße 80
53121 Bonn
☎ +49 (0)228 521-0
✉ +49 (0)228 521-241
✉ idealstandard.de@idealstandard.com
www.idealstandard.de

Nederland

Ideal Standard Nederland BV
Hambakenwetering 3
5231 DD 's-Hertogenbosch
☎ +31 (0)-77 355 08 08
✉ +31 (0)-77 354 21 86
www.idealstandard.nl



Serie

OLEAS™ M1

cod. R0115AC - bianco

cod. R0115AA - cromato lucido

cod. R0115JG - cromato satinato

cod. R0115A6 - nero



Ideal Standard

Cod. I462501

Bianco

DOP-No 997

Vaso sospeso con fissaggio nascosto fornito. E' certificato per scaricare a 4,5 litri grazie al sistema rimless ed alla superficie interna con un design specifico. Per il posizionamento necessita dell'apposita staffa di sostegno incassata a muro. Da completare con sedile.

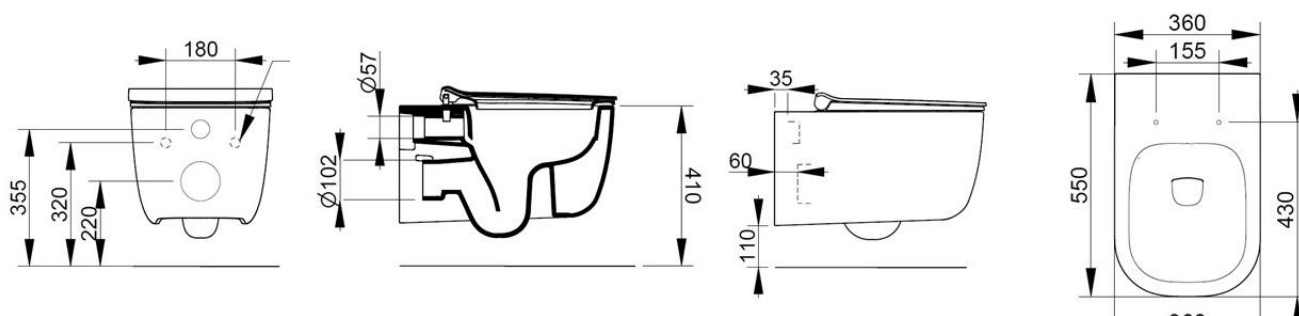
Larghezza (mm)	360
Profondità (mm)	550
Altezza (mm)	300
Peso (Kg)	25,00
volume scarico	4,5
Installazione	sospeso
tipo scarico	orizzontale/ a parete



disponibile nei seguenti colori:



Bianco



SEDILI (NON INCLUSI)



I463201

Sedile in materiale termoindurente con cerniere in metallo.



I463301

Sedile in materiale termoindurente con cerniere a chiusura rallentata a sgancio



F953199

Fissaggio nascosto per sanitario sospeso

FISSAGGI / ACCESSORI / RICAMBI NON INCLUSI

(* **Obbligatorio**)



VS362CR

Cerniera completa per sedile con chiusura normale.



VS363CR

Cerniera completa per sedile con chiusura rallentata.



F953099 *

Staffe ad incasso per sanitario sospeso.



VS52701

Kit paracolpi per sedile

Cod. I463301

Bianco

Sedile in materiale termoindurente con cerniere a chiusura rallentata a sgancio rapido.



FISSAGGI / ACCESSORI INCLUSI

VS363CR

Cerniere complete per sedile Italia a chiusura rallentata.



**METAL TOP FIXING,
QUICK RELEASE**

Ceramica Dolomite si riserva di cambiare le schede tecniche e le caratteristiche di funzionamento in ogni momento senza preavviso. Dimensioni e pesi riportati possono differire leggermente rispetto ai pezzi reali, in conseguenza delle caratteristiche di tolleranza intrinseche al materiale ceramico ed al suo processo produttivo.