

MySelect S

SemiPipe 150 3jet con termostatico

Finiture : cromo Cod.art. : 27239000



Descrizione

Caratteristiche

- Composto da: Doccetta, Termostatico doccia, Flessibile doccia, Cursore
- dimensione: 150 mm
- tipo di getto: RainAir, Whirl, BalanceAir
- pulsante Select per deviazione
- corpo diffusore grigio
- termostatico Versostat²
- blocco di sicurezza a 40°C
- limitatore dell'acqua calda regolabile
- comando utenze mediante maniglia
- tipo di montaggio: installazione esterna
- dimensione raccordo DN15
- raccordo filettato G 1/2
- interasse 150 mm ± 16 mm
- adatto a caldaie istantanee

Tecnologia



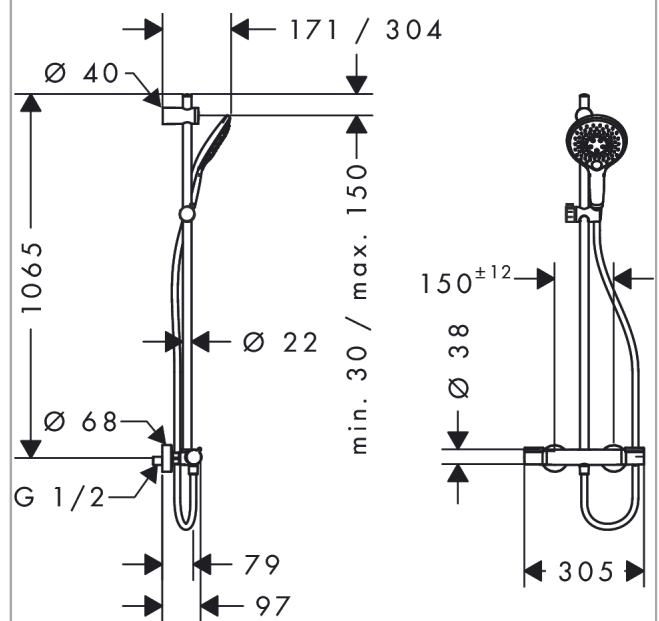
Certificati



Immagine prodotto



Disegno in scala



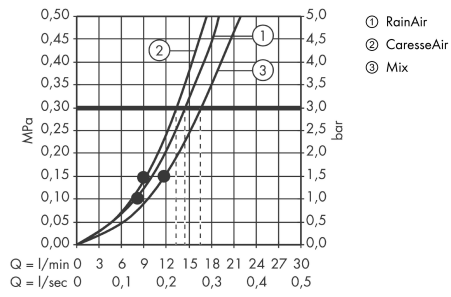
MySelect S

SemiPipe 150 3jet con termostatico

Finiture : cromo Cod.art. : 27239000



Diagramma di flusso



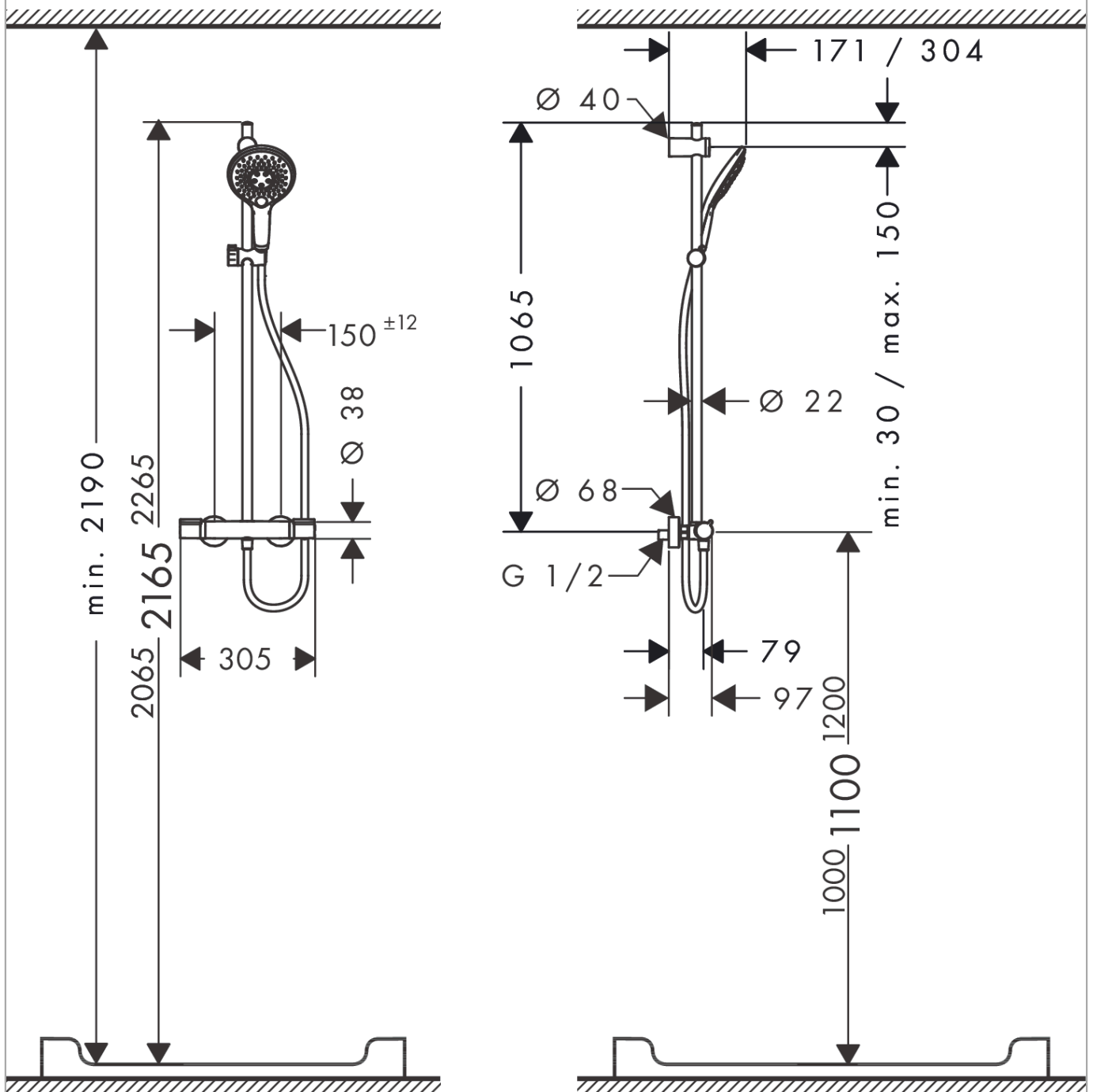
MySelect S

SemiPipe 150 3jet con termostatico

Finiture : cromo Cod.art. : 27239000



Esempio d'installazione



MySelect S

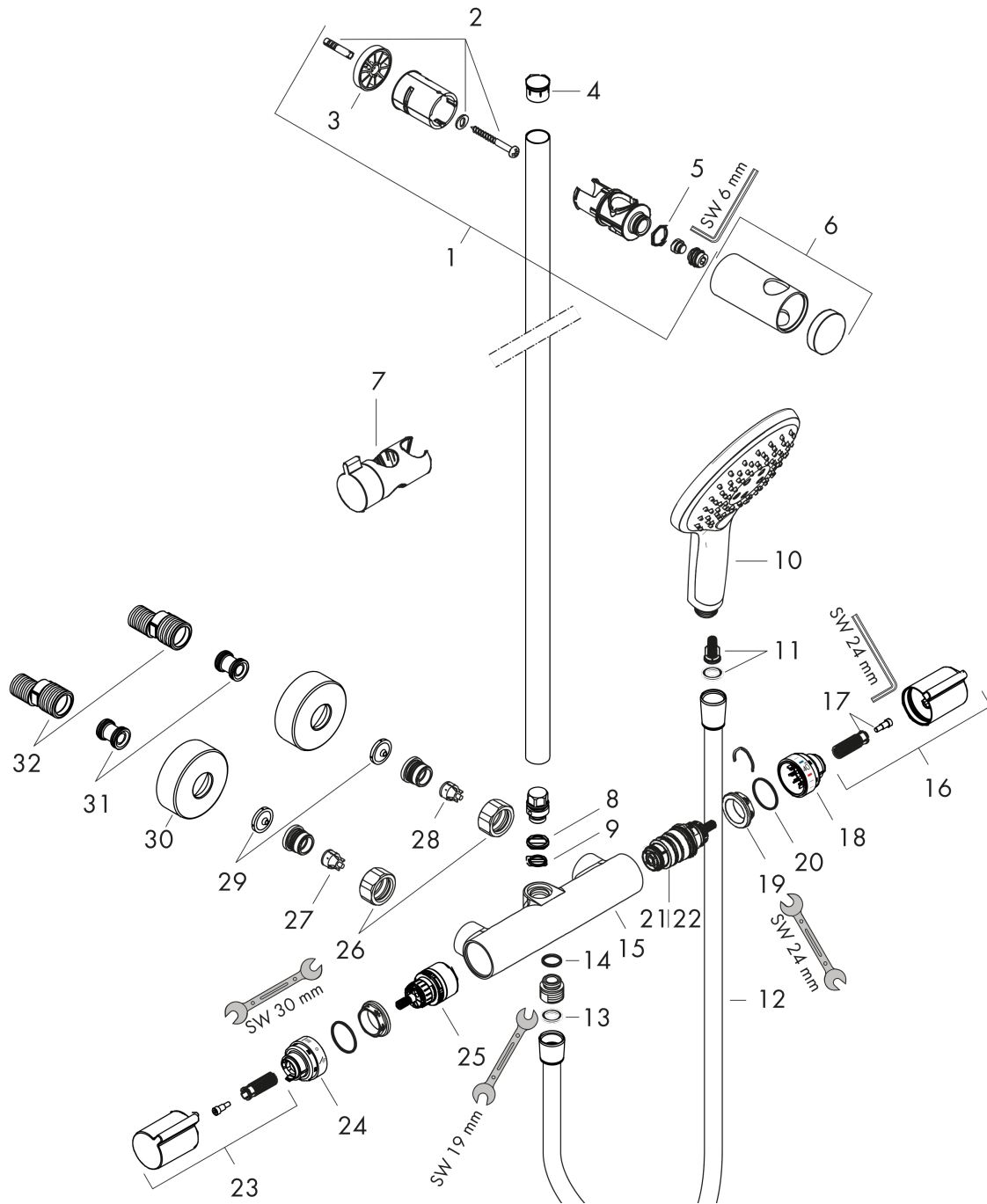
SemiPipe 150 3jet con termostatico

Finiture : **cromo** Cod.art. : **27239000**



Disegno esploso

Anno di produzione: **>01/15**



MySelect S

SemiPipe 150 3jet con termostatico

Finiture : cromo Cod.art. : 27239000



Lista delle parti di ricambio

Anno di produzione: >01/15

Pos.	Descrizione	Cod.art.	CP	C
1	supporti fino	95365000	0	1
2	set di fissaggio	96179000	0	1
3	distanziali da piastrella	95163000	0	1
4	copertura	93359000	0	1
5	O-Ring 15x2	98163000	0	1
6	copertura e cappuccio	98466000	0	1
7	cursore completa	92366000	0	1
8	O-Ring 15x2,5	98131000	0	1
9	O-Ring 12x2,25	98382000	0	1
10	doccetta	28587000	0	1
11	filtro supplementare	97708000	0	1
12	flessibile 1,75 m	97325000	0	1
13	guarnizione	98058000	0	1
14	O-Ring 14x2	98129000	0	1
15	Termostatico	92422000	0	1
16	manopola	92200000	0	1
17	inserto in ABS per manopola	95843000	0	1
18	sistema d'arresto	92199000	0	1
19	ghiera di fissaggio	98913000	0	1
20	O-Ring 26x1,5	98390000	0	1
21	elemento termostatico	98282000	0	1
22	elemento speciale	92373000	0	1
23	manopola	92201000	0	1
24	sistema d'arresto	92198000	0	1
25	cartuccia d'arresto	92286000	0	1
26	set di ghiera di fissaggio	96157000	0	1
27	valvola antiriflusso (resistente alla pressione fino a 2 MPa)	93136000	0	1
28	valvola antiriflusso	96737000	0	1
29	filtrino	96922000	0	1
30	copertura Ø 68 mm	96467000	0	1
31	sorbente acustico	96429000	0	1
32	set di raccordi eccentrici (±12 mm)	94140000	0	1
a	set di raccordi eccentrici (±32 mm)	98592000	0	1
b	disco dei freni	92469000	0	1