

# IPERCERAMICA

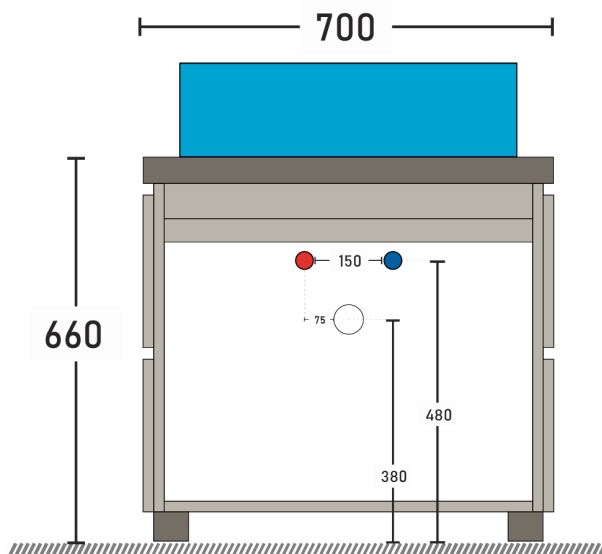
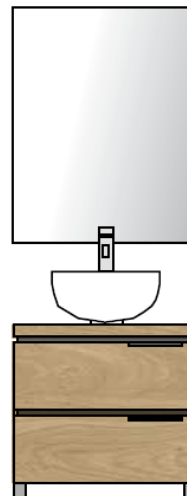
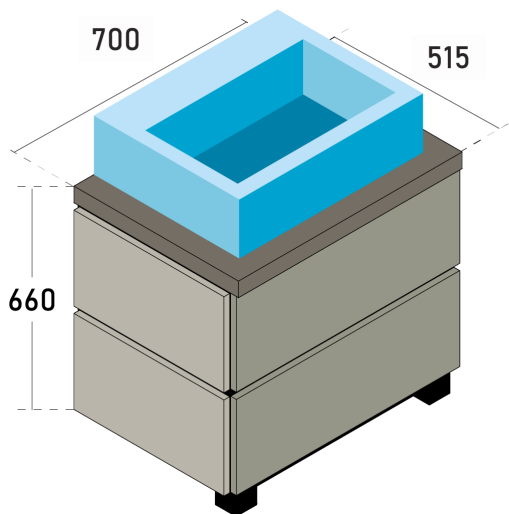
wellness

## COLLEZIONE OXYGEN



Made in Italy

**COMPOSIZIONE 1**



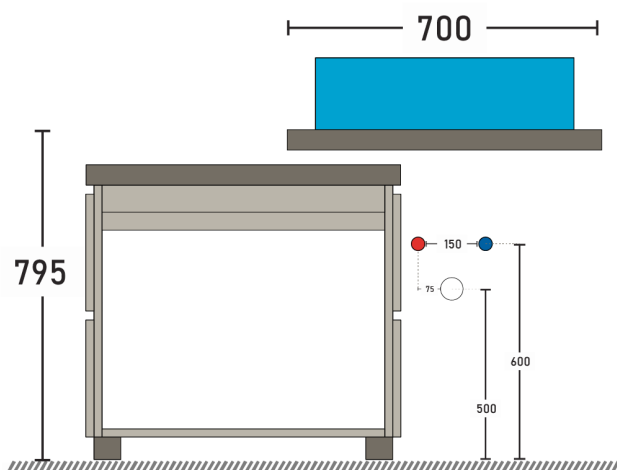
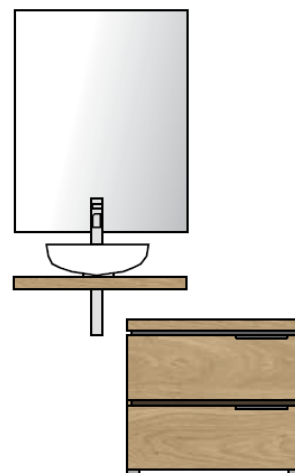
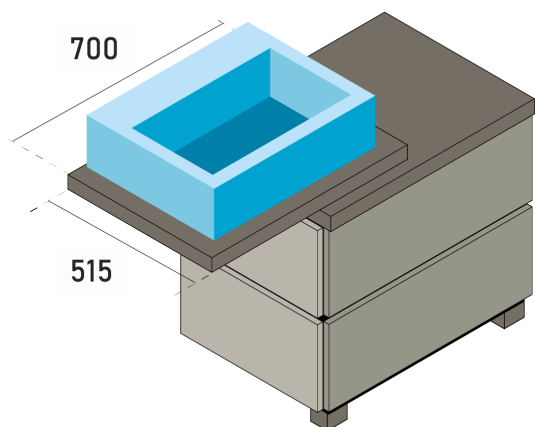
Ref.	Q.tà	Descrizione
65689	1	CASSA 2C 70x49xH56 NERO
65704	1	TOP 70x51xH4.5 ROVERE NODI
65701	2	CASSETTO 70xH26 ROVERE NODI
13344	1	COPPIA PIEDINI INSTALLAZ. A TERRA
65700	2	FIANCHI SX/DX 47x2xH26 ROVERE

Se gli scarichi sono posizionati in maniera differente, sarà necessario sagomare il retro della cassettera..

Le misure riportate sono soggette ad eventuali variazioni in base al tipo di installazione realizzata.

Verificare le quote con il mobile prima di realizzare gli scarichi.

**COMPOSIZIONE 2**



Ref.	Q.tà	Descrizione
65689	1	CASSA 2C 70x49xH56 NERO
65704	2	TOP 70x51xH4.5 ROVERE NODI
65701	2	CASSETTO 70xH26 ROVERE NODI
65696	1	COPPIA PIEDINI
65700	2	FIANCHI SX/DX 47x2xH26 ROVERE
21690	1	PROTEO COPPIA STAFFE SUPPORTO PER TOP

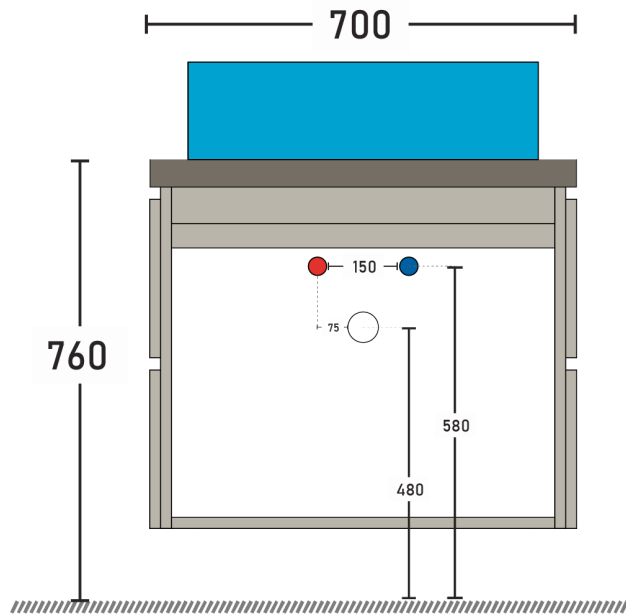
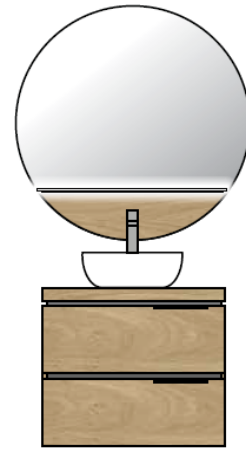
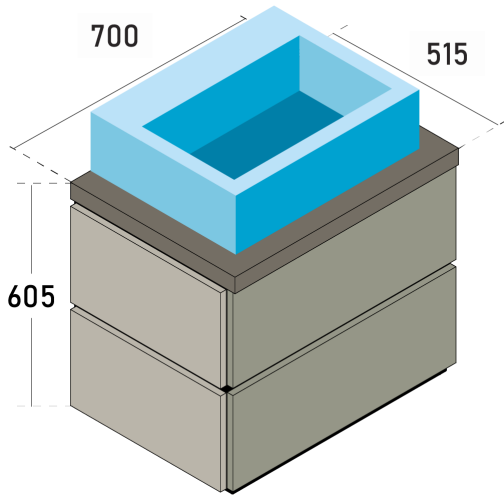
Se gli scarichi sono posizionati in maniera differente, sarà necessario sagomare il retro della cassettera..

Le misure riportate sono soggette ad eventuali variazioni in base al tipo di installazione realizzata.

Verificare le quote con il mobile prima di realizzare gli scarichi.



**COMPOSIZIONE 3**



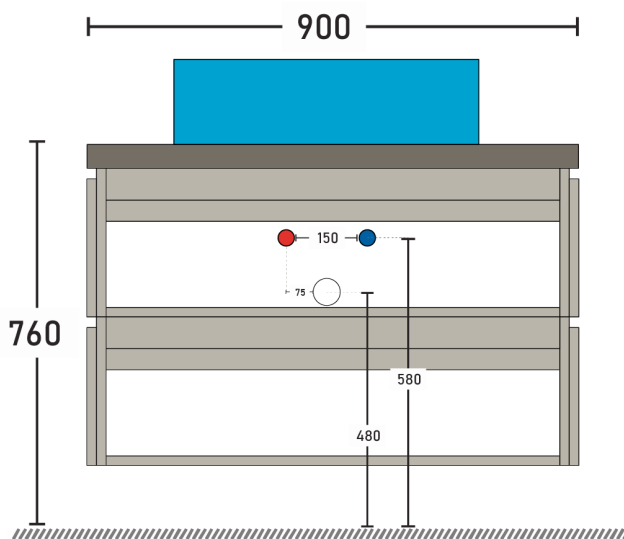
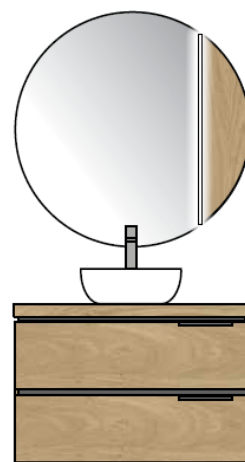
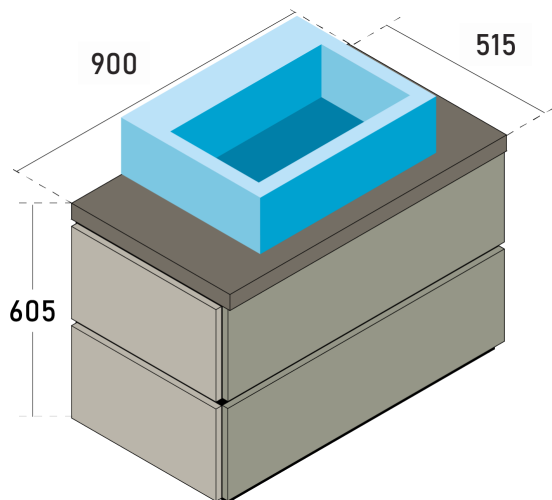
Ref.	Q.tà	Descrizione
65689	1	CASSA 2C 70x49xH56 NERO
65704	1	TOP 70x51xH4.5 ROVERE NODI
65701	2	CASSETTO 70xH26 ROVERE NODI
65700	2	FIANCHI SX/DX 47x2xH26 ROVERE

Se gli scarichi sono posizionati in maniera differente, sarà necessario sagomare il retro della cassettera..

Le misure riportate sono soggette ad eventuali variazioni in base al tipo di installazione realizzata.

Verificare le quote con il mobile prima di realizzare gli scarichi.

**COMPOSIZIONE 4**



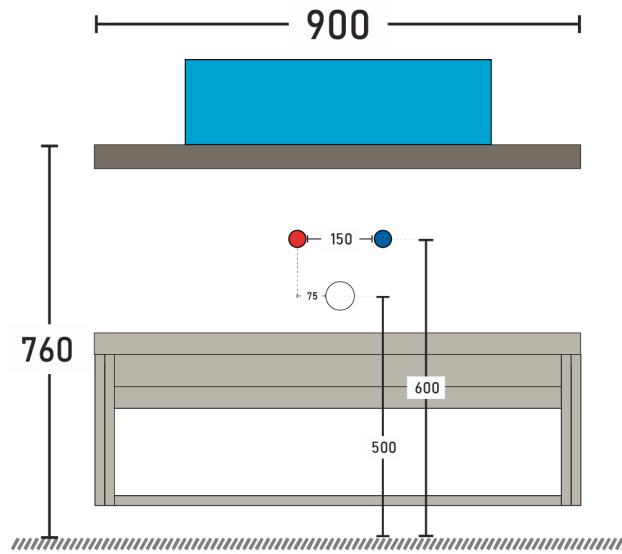
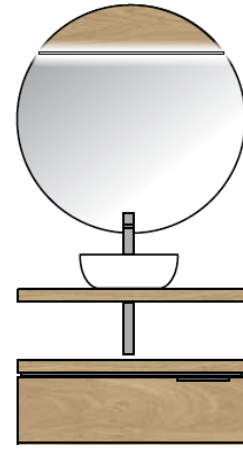
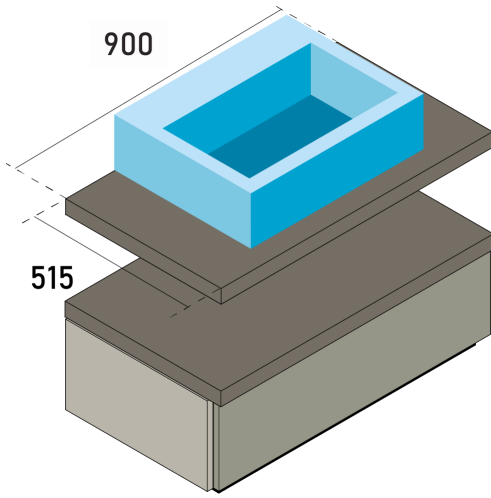
Ref.	Q.tà	Descrizione
65690	2	CASSA 1C 90x49xH28 NERO
65702	1	CASSETTO PER BASE 90x26 ROVERE
65703	1	CASSETTO CASSETTIERA 90x26 ROV
65705	1	TOP 90x51xH4.5 ROVERE NODI
65700	2	FIANCHI SX/DX 47x2xH26 ROVERE

Se gli scarichi sono posizionati in maniera differente, sarà necessario sagomare il retro della cassettera..

Le misure riportate sono soggette ad eventuali variazioni in base al tipo di installazione realizzata.

Verificare le quote con il mobile prima di realizzare gli scarichi.

**COMPOSIZIONE 5**



Ref.	Q.tà	Descrizione
65690	1	CASSA 1C 90x49xH28 NERO
65703	1	CASSETTO CASSETTIERA 90x26 ROV
65705	2	TOP 90x51xH4.5 ROVERE NODI
65700	1	FIANCHI SX/DX 47x2xH26 ROVERE
21690	1	PROTEO COPPIA STAFFE SUPPORTO PER TOP

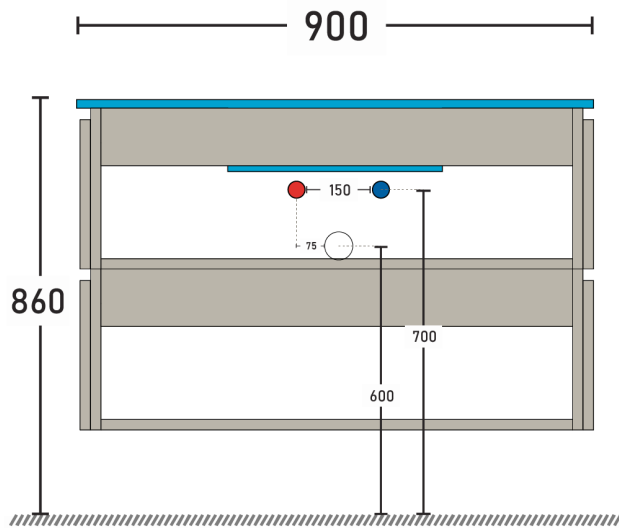
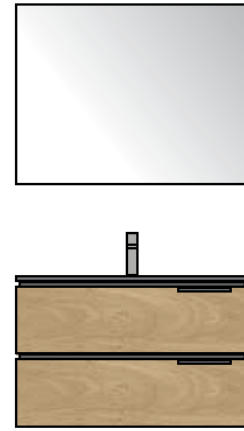
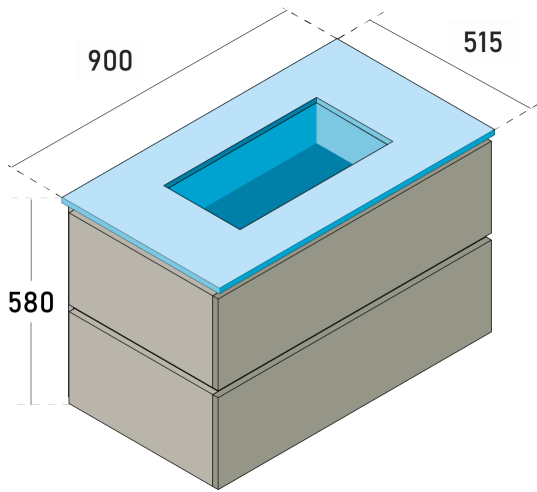
Se gli scarichi sono posizionati in maniera differente, sarà necessario sagomare il retro della cassettera..

Le misure riportate sono soggette ad eventuali variazioni in base al tipo di installazione realizzata.

Verificare le quote con il mobile prima di realizzare gli scarichi.



**COMPOSIZIONE 6**



Ref.	Q.tà	Descrizione
65690	2	CASSA 1C 90x49xH28 NERO
65702	1	CASSETTO PER BASE 90x26 ROVERE
65703	1	CASSETTO CASSETTIERA 90x26 ROV
65700	2	FIANCHI SX/DX 47x2xH26 ROVERE

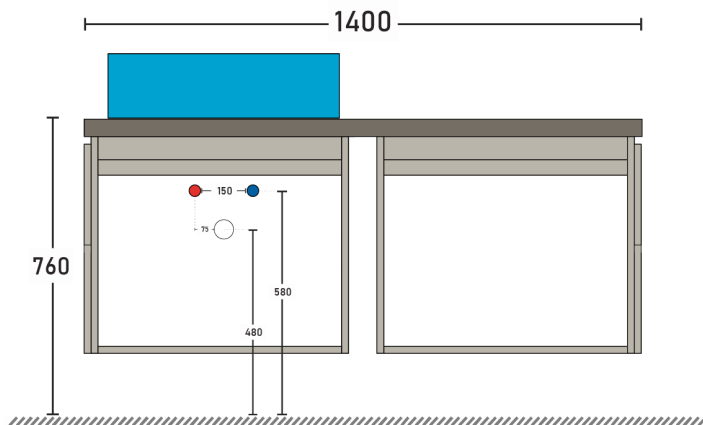
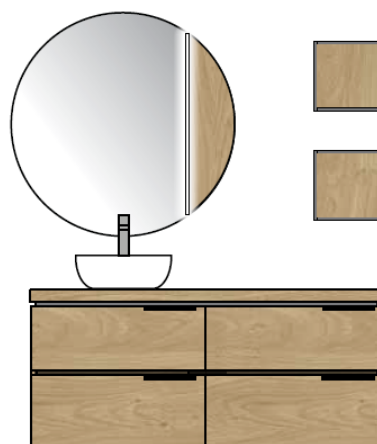
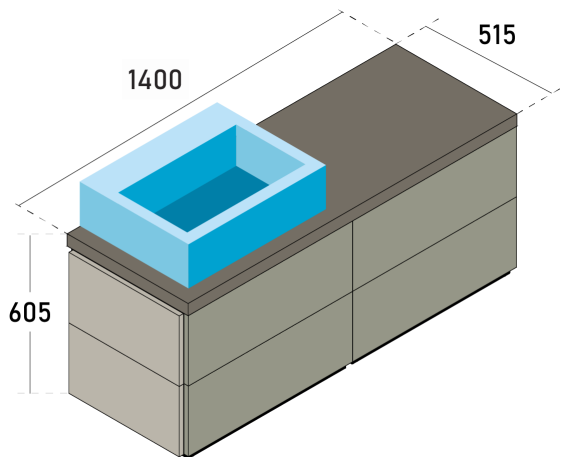
Se gli scarichi sono posizionati in maniera differente, sarà necessario sagomare il retro della cassettera..

Le misure riportate sono soggette ad eventuali variazioni in base al tipo di installazione realizzata.

Verificare le quote con il mobile prima di realizzare gli scarichi.

Made in Italy

**COMPOSIZIONE 7**



Ref.	Q.tà	Descrizione
65689	2	CASSA 2C 70x49xH56 NERO
65706	1	TOP 140x51xH4.5 ROVERE NODI
65701	4	CASSETTO 70xH26 ROVERE NODI
65700	2	FIANCHI SX/DX 47x2xH26 ROVERE
65691	2	DISTANZIATORE 0.38xH28 NERO

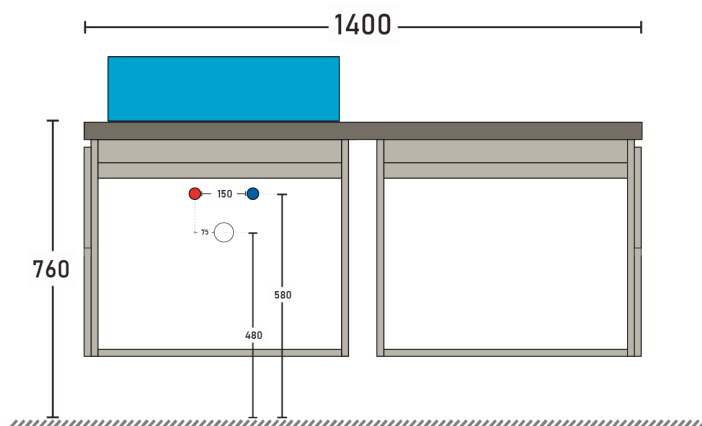
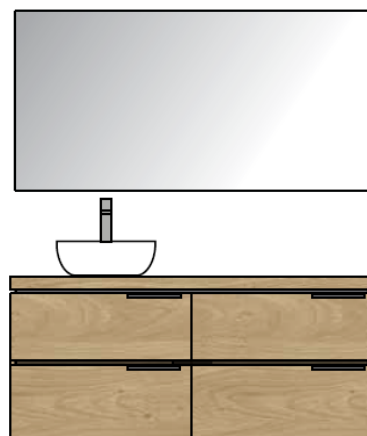
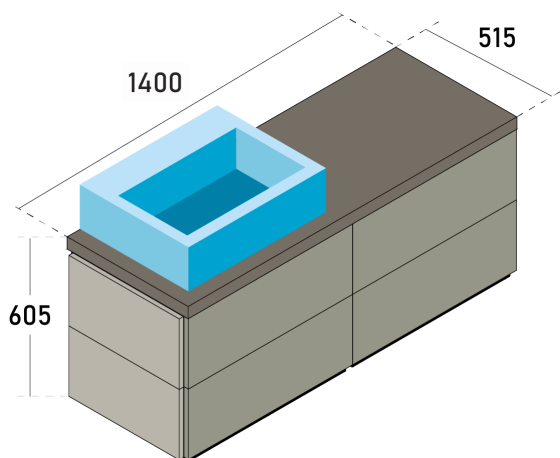
Se gli scarichi sono posizionati in maniera differente, sarà necessario sagomare il retro della cassettera..

Le misure riportate sono soggette ad eventuali variazioni in base al tipo di installazione realizzata.

Verificare le quote con il mobile prima di realizzare gli scarichi.



**COMPOSIZIONE 8**



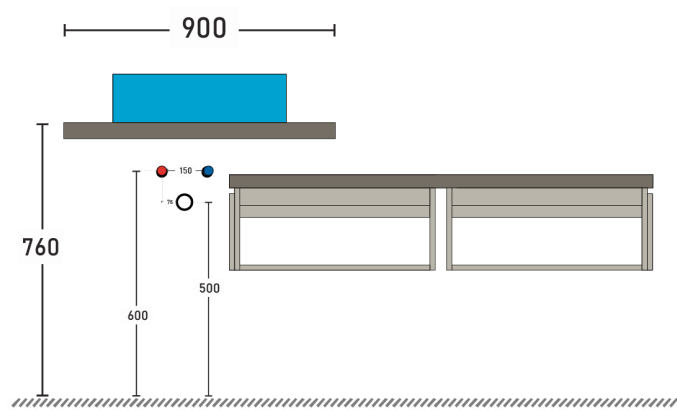
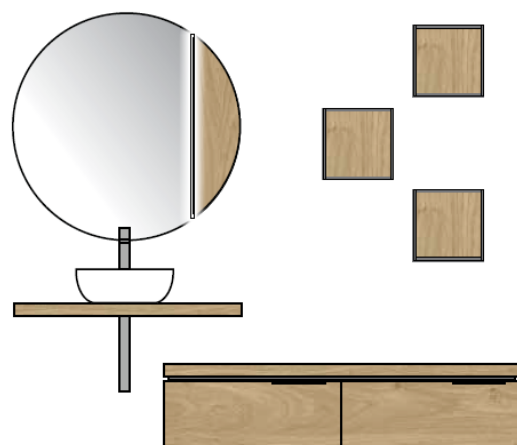
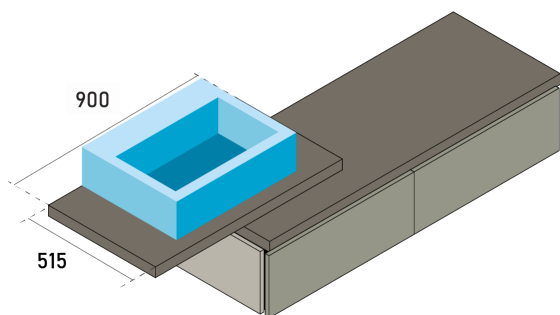
Ref.	Q.tà	Descrizione
65689	2	CASSA 2C 70x49xH56 NERO
65706	1	TOP 140x51xH4.5 ROVERE NODI
65701	4	CASSETTO 70xH26 ROVERE NODI
65700	2	FIANCHI SX/DX 47x2xH26 ROVERE
65691	1	DISTANZIATORE 0.38xH28 NERO

Se gli scarichi sono posizionati in maniera differente, sarà necessario sagomare il retro della cassettera..

Le misure riportate sono soggette ad eventuali variazioni in base al tipo di installazione realizzata.

Verificare le quote con il mobile prima di realizzare gli scarichi.

**COMPOSIZIONE 9**



Ref.	Q.tà	Descrizione
65688	2	CASSA 1C 70x49xH28 NERO
65705	1	TOP 90x51xH4.5 ROVERE NODI
65706	1	TOP 140x51xH4.5 ROVERE NODI
65701	2	CASSETTO 70xH26 ROVERE NODI
65700	1	FIANCHI SX/DX 47x2xH26 ROVERE
65691	1	DISTANZIATORE 0.38xH28 NERO
21690	1	PROTEO COPPIA STAFFE SUPPORTO PER TOP

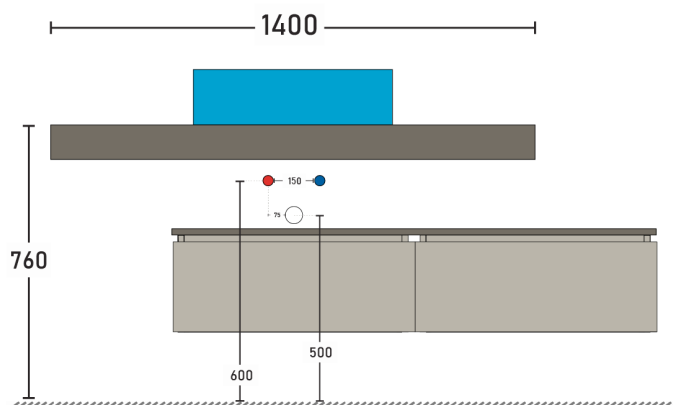
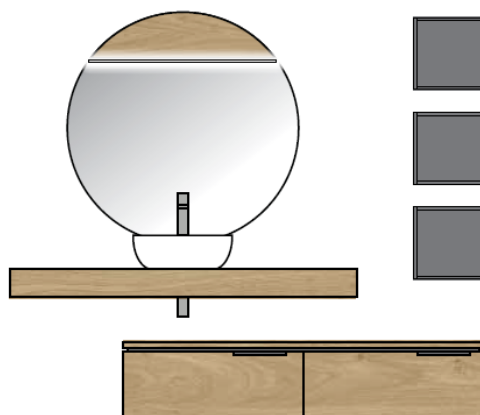
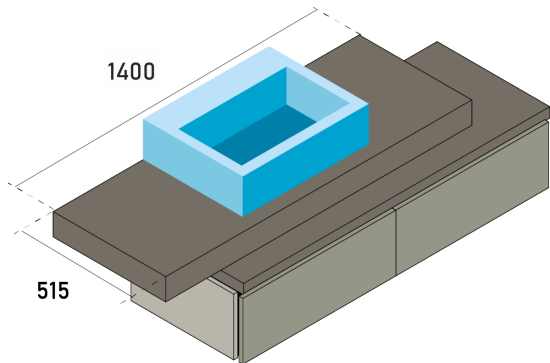
Se gli scarichi sono posizionati in maniera differente, sarà necessario sagomare il retro della cassetteria..

Le misure riportate sono soggette ad eventuali variazioni in base al tipo di installazione realizzata.

Verificare le quote con il mobile prima di realizzare gli scarichi.



**COMPOSIZIONE 10**



Ref.	Q.tà	Descrizione
65688	2	CASSA 1C 70x49xH28 NERO
66545	1	TOPPINO 140x51xH1.8 ROVERE NODI
66542	1	TOPSY TOP 140x51xH10 ROVERE NODI
65701	2	CASSETTO 70xH26 ROVERE NODI
65700	1	FIANCHI SX/DX 47x2xH26 ROVERE
65691	1	DISTANZIATORE 0.38xH28 NERO
21690	1	PROTEO COPPIA STAFFE SUPPORTO PER TOP

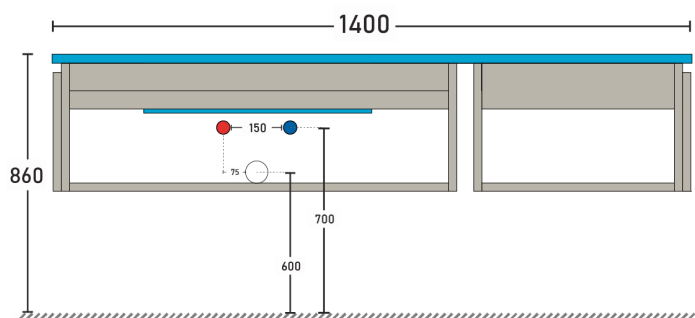
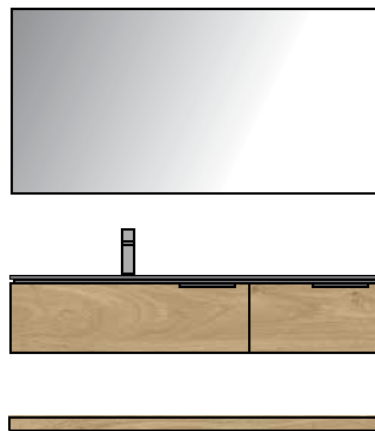
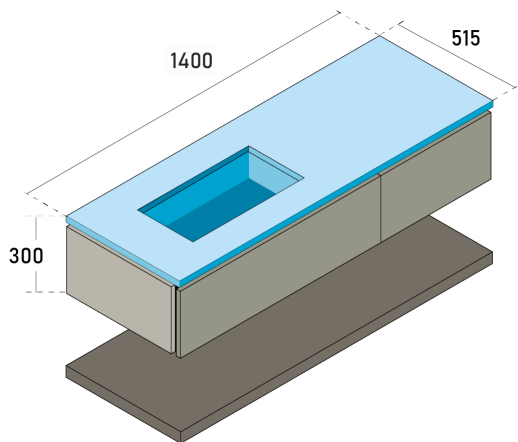
Se gli scarichi sono posizionati in maniera differente, sarà necessario sagomare il retro della cassetteria..

Le misure riportate sono soggette ad eventuali variazioni in base al tipo di installazione realizzata.

Verificare le quote con il mobile prima di realizzare gli scarichi.



**COMPOSIZIONE 11**



Ref.	Q.tà	Descrizione
65690	1	CASSA 1C 90x49xH28 NERO
65702	1	CASSETTO PER BASE 90x26 ROVERE
65699	1	BASE LAVABO 50x51xH28 ROVERE
65700	1	FIANCHI SX/DX 47x2xH26 ROVERE
65706	1	TOP 140x51xH4.5 ROVERE NODI
65691	1	DISTANZIATORE 0.38xH28 NERO
21690	1	PROTEO COPPIA STAFFE SUPPORTO PER TOP

Se gli scarichi sono posizionati in maniera differente, sarà necessario sagomare il retro della cassettera..

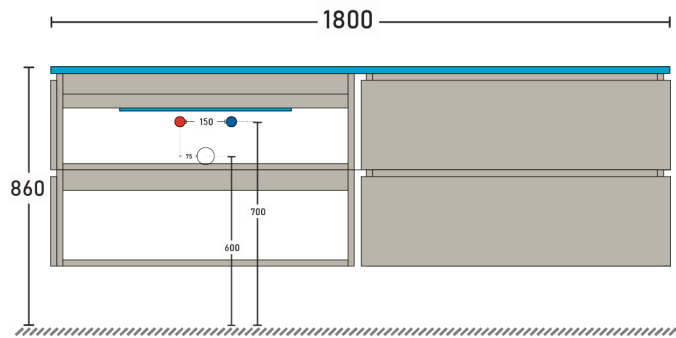
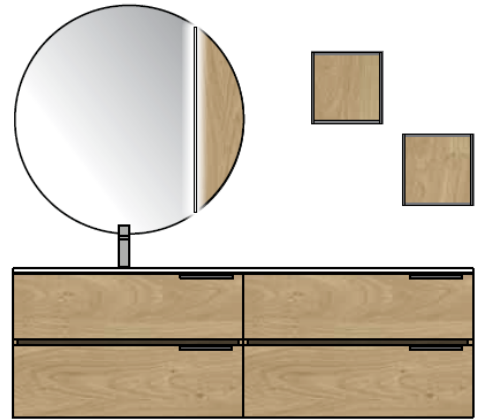
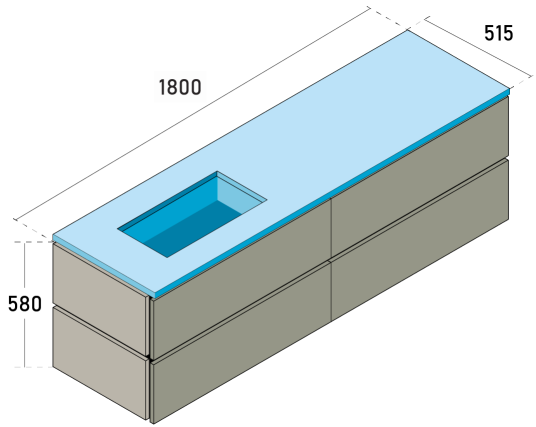
Le misure riportate sono soggette ad eventuali variazioni in base al tipo di installazione realizzata.

Verificare le quote con il mobile prima di realizzare gli scarichi.

Abbinabile con 17167 - UNITOP HIDE 140.5x51.5 SX BIANCO LUCIDO ; 17168 - UNITOP HIDE 140.5x51.5 DX BIANCO LUCIDO ; 17285 - UNITOP HIDE 140.5x51.5 SX BIANCO OPACO ; 17286 - UNITOP HIDE 140.5x51.5 DX BIANCO OPACO ; 66747 - UNITOP HIDE PIETRA 140.5X51.5 DX BIANC ; 66748 - UNITOP HIDE PIETRA 140.5X51.5 SX BIANC ; 66757 - UNITOP HIDE PIETRA 140.5X51.5 DX NERO ; 66758 - UNITOP HIDE PIETRA 140.5X51.5 SX NERO ;



**COMPOSIZIONE 12**



Ref.	Q.tà	Descrizione
65690	4	CASSA 1C 90x49xH28 NERO
65702	1	CASSETTO PER BASE 90x26 ROVERE
65703	3	CASSETTO CASSETTIERA 90x26 ROV
65700	2	FIANCHI SX/DX 47x2xH26 ROVERE
65691	2	DISTANZIATORE 0.38xH28 NERO

Se gli scarichi sono posizionati in maniera differente, sarà necessario sagomare il retro della cassettera..

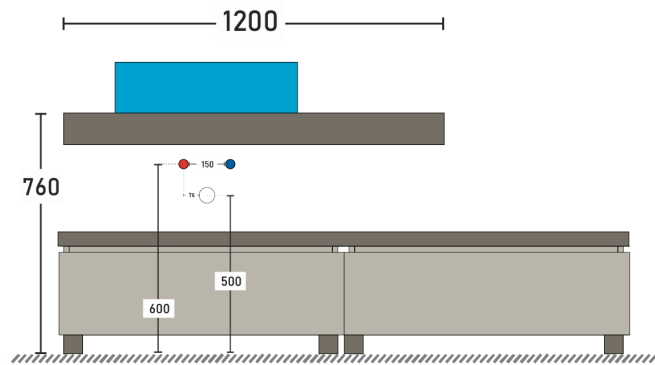
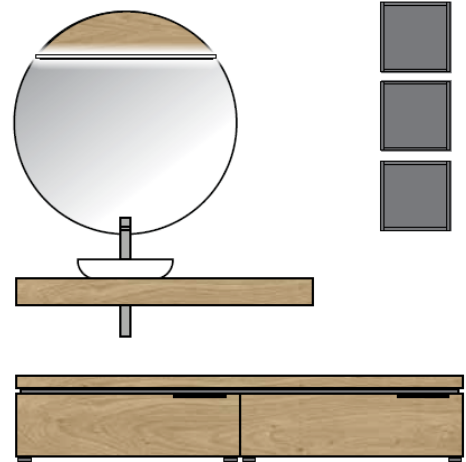
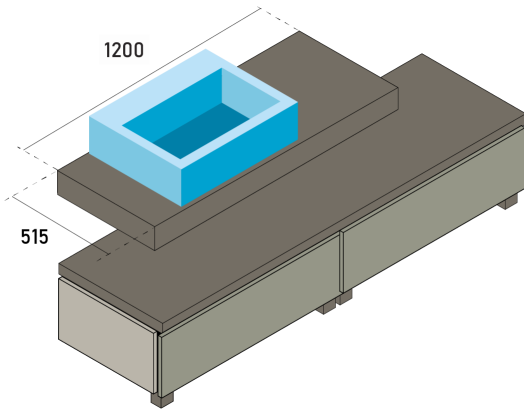
Le misure riportate sono soggette ad eventuali variazioni in base al tipo di installazione realizzata.

Verificare le quote con il mobile prima di realizzare gli scarichi.

Abbinabile con 17169 - UNITOP HIDE 180x51.5 SX BIANCO LUCIDO ; 17170 - UNITOP HIDE 180x51.5 DX BIANCO LUCIDO ; 17287 - UNITOP HIDE 180x51.5 SX BIANCO OPACO ; 17288 - UNITOP HIDE 180x51.5 DX BIANCO OPACO ; 66751 - UNITOP HIDE PIETRA 180.5X51.5 DX BIANC ; 66752 - UNITOP HIDE PIETRA 180.5X51.5 SX BIANC ; 66761 - UNITOP HIDE PIETRA 180.5X51.5 DX NERO ; 66762 - UNITOP HIDE PIETRA 180.5X51.5 SX NERO



**COMPOSIZIONE 13**



Ref.	Q.tà	Descrizione
65690	2	CASSA 1C 90x49xH28 NERO
65703	2	CASSETTO CASSETTIERA 90x26 ROV
65707	1	TOP 180x51xH4.5 ROVERE NODI
66541	1	TOP 120x51xH10 ROVERE NODI
65700	1	FIANCHI SX/DX 47x2xH26 ROVERE
65691	1	DISTANZIATORE 0.38xH28 NERO
21690	1	PROTEO COPPIA STAFFE SUPPORTO PER TOP
65696	2	COPPIA PIEDINI

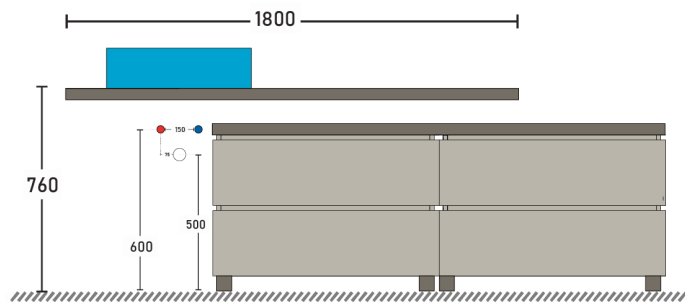
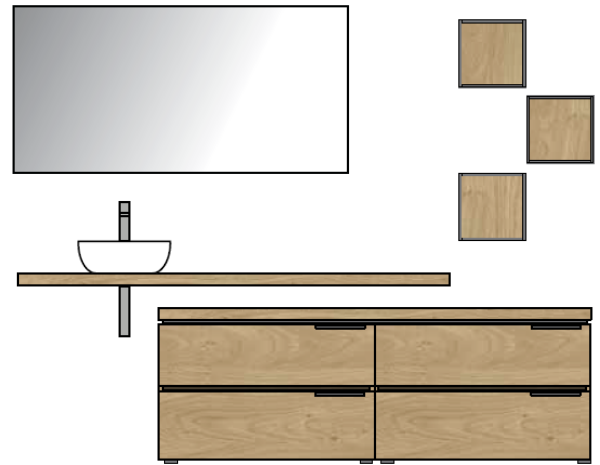
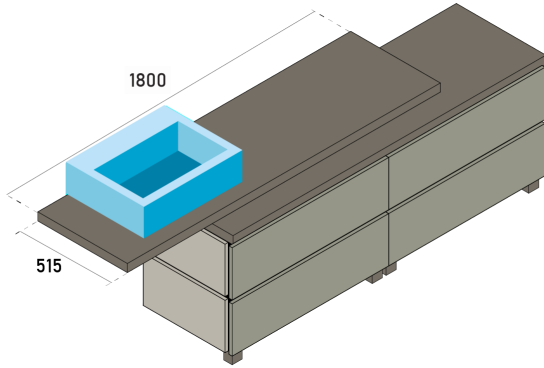
Se gli scarichi sono posizionati in maniera differente, sarà necessario sagomare il retro della cassetteria..

Le misure riportate sono soggette ad eventuali variazioni in base al tipo di installazione realizzata.

Verificare le quote con il mobile prima di realizzare gli scarichi.



**COMPOSIZIONE 14**



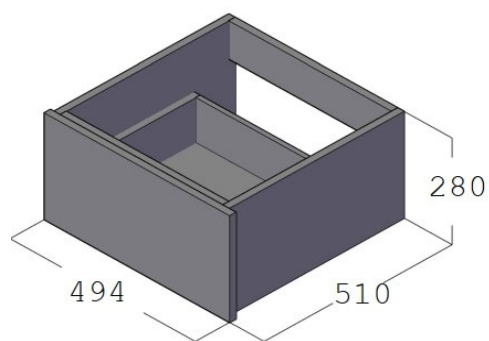
Ref.	Q.tà	Descrizione
65690	4	CASSA 1C 90x49xH28 NERO
65703	4	CASSETTO CASSETTIERA 90x26 ROV
65707	2	TOP 180x51xH4.5 ROVERE NODI
65700	2	FIANCHI SX/DX 47x2xH26 ROVERE
65696	2	COPPIA PIEDINI
65691	2	DISTANZIATORE 0.38xH28 NERO
21690	2	PROTEO COPPIA STAFFE SUPPORTO PER TOP

Se gli scarichi sono posizionati in maniera differente, sarà necessario sagomare il retro della cassettera..

Le misure riportate sono soggette ad eventuali variazioni in base al tipo di installazione realizzata.

Verificare le quote con il mobile prima di realizzare gli scarichi.

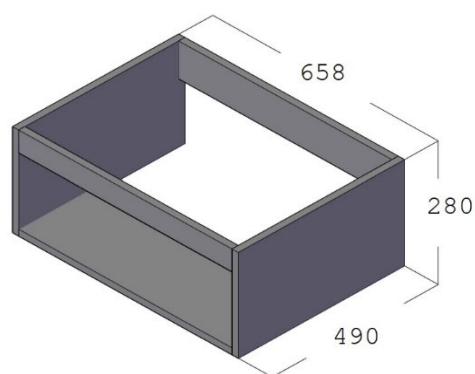
**COLLEZIONE  
OXYGEN**



REFERENZA IPERCERAMICA **65699**

DESCRIZIONE	BASE LATERALE		
FINITURA	ROVERE NODI		
MISURE	MM L	MM P	MM H
	494	510	280

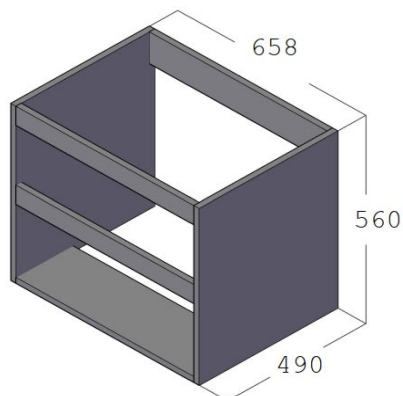
**BASE LATERALE** PANNELLO ECOLOGICO RICICLABILE E1 RIVESTITO IN UN'IMPIALLACCIATURA DI LEGNO NATURALE FINITURA ROVERE CON PRESENZA DI NODI E/O CREPE QUALI ELEMENTI NATURALI DEL LEGNO  
**INTERNO CASSETTO** PANNELLO ECOLOGICO RICICLABILE E1 NOBILITATO LAMINATO GRIGIO SCURO DA09 16MM GUIDE CON SPONDA METALLICA CHIUSURA SOFT CLOSE



REFERENZA IPERCERAMICA **65688**

DESCRIZIONE	CASSA		
FINITURA	NERO PORTLAND		
MISURE	MM L	MM P	MM H
	658	490	280

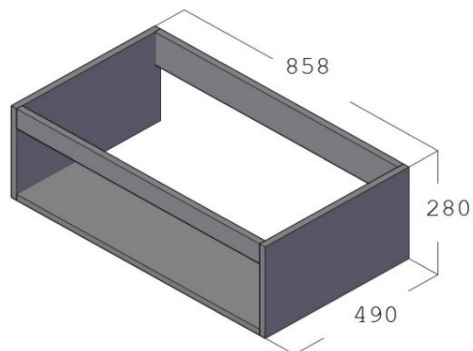
**BASE** PANNELLO ECOLOGICO RICICLABILE E1 NOBILITATO LAMINATO NERO PORTLAND SPESSORE 18 MM GUIDE CON SPONDA METALLICA CHIUSURA SOFT CLOSE



REFERENZA IPERCERAMICA **65689**

DESCRIZIONE	CASSA		
FINITURA	NERO PORTLAND		
MISURE	MM L	MM P	MM H
	658	490	560

**BASE** PANNELLO ECOLOGICO RICICLABILE E1 NOBILITATO LAMINATO NERO PORTLAND SPESSORE 18 MM GUIDE CON SPONDA METALLICA CHIUSURA SOFT CLOSE (2 CASSETTI)



REFERENZA IPERCERAMICA **65690**

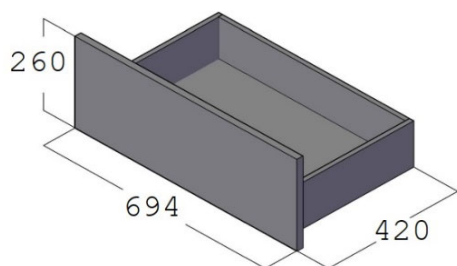
DESCRIZIONE	CASSA		
FINITURA	NERO PORTLAND		
MISURE	MM L	MM P	MM H
	858	490	280

**BASE** PANNELLO ECOLOGICO RICICLABILE E1 NOBILITATO LAMINATO NERO PORTLAND SPESSORE 18 MM GUIDE CON SPONDA METALLICA CHIUSURA SOFT CLOSE



**COLLEZIONE  
OXYGEN**

**IPERCERAMICA**  
wellness

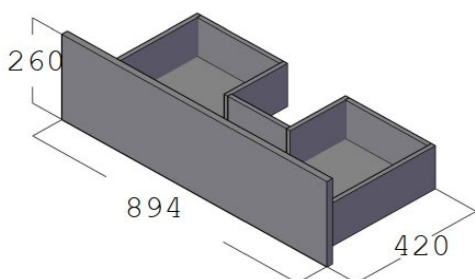


REFERENZA IPERCERAMICA **65701**

DESCRIZIONE	CASSETTO 70		
FINITURA	ROVERE NODI		
MISURE	MM L	MM P	MM H
	694	420	260

**FRONTALE CASSETTO** PANNELLO ECOLOGICO RICICLABILE E1 RIVESTITO IN UN'IMPIALLACCIATURA DI LEGNO NATURALE FINITURA ROVERE CON PRESENZA DI NODI E/O CREPE QUALI ELEMENTI NATURALI DEL LEGNO

**INTERNO CASSETTO** PANNELLO ECOLOGICO RICICLABILE E1 NOBILITATO LAMINATO GRIGIO SCURO DA09 16MM GUIDE CON SPONDA METALLICA CHIUSURA SOFT CLOSE

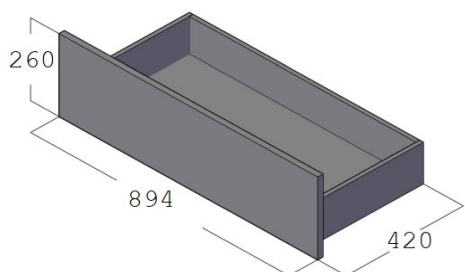


REFERENZA IPERCERAMICA **65702**

DESCRIZIONE	CASSETTO 90 CON SCARICO SIFONE		
FINITURA	ROVERE NODI		
MISURE	MM L	MM P	MM H
	894	420	260

**FRONTALE CASSETTO** PANNELLO ECOLOGICO RICICLABILE E1 RIVESTITO IN UN'IMPIALLACCIATURA DI LEGNO NATURALE FINITURA ROVERE CON PRESENZA DI NODI E/O CREPE QUALI ELEMENTI NATURALI DEL LEGNO

**INTERNO CASSETTO** PANNELLO ECOLOGICO RICICLABILE E1 NOBILITATO LAMINATO GRIGIO SCURO DA09 16MM GUIDE CON SPONDA METALLICA CHIUSURA SOFT CLOSE

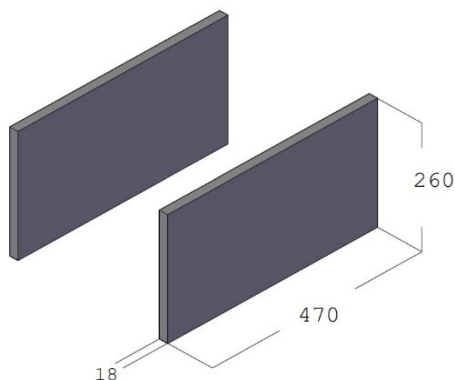


REFERENZA IPERCERAMICA **65703**

DESCRIZIONE	CASSETTO 90		
FINITURA	ROVERE NODI		
MISURE	MM L	MM P	MM H
	894	420	260

**FRONTALE CASSETTO** PANNELLO ECOLOGICO RICICLABILE E1 RIVESTITO IN UN'IMPIALLACCIATURA DI LEGNO NATURALE FINITURA ROVERE CON PRESENZA DI NODI E/O CREPE QUALI ELEMENTI NATURALI DEL LEGNO

**INTERNO CASSETTO** PANNELLO ECOLOGICO RICICLABILE E1 NOBILITATO LAMINATO GRIGIO SCURO DA09 16MM GUIDE CON SPONDA METALLICA CHIUSURA SOFT CLOSE

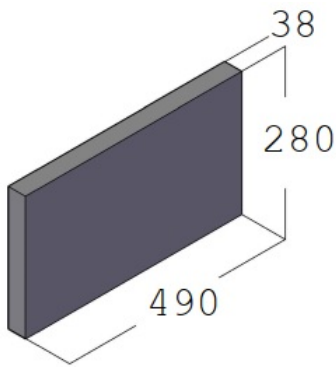


REFERENZA IPERCERAMICA **65700**

DESCRIZIONE	FIANCHI SX/DX		
FINITURA	ROVERE NODI		
MISURE	MM L	MM P	MM H
	18	470	260

**FIANCHI SX/DX** PANNELLO ECOLOGICO RICICLABILE E1 RIVESTITO IN UN'IMPIALLACCIATURA DI LEGNO NATURALE FINITURA ROVERE CON PRESENZA DI NODI E/O CREPE QUALI ELEMENTI NATURALI DEL LEGNO

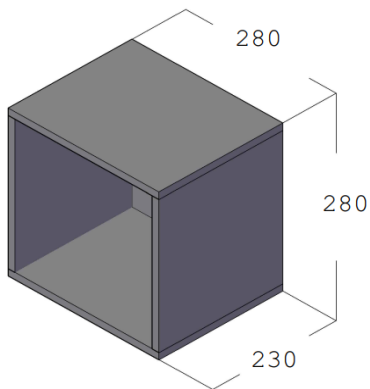
**COLLEZIONE  
OXYGEN**



REFERENZA IPERCERAMICA **65691**

DESCRIZIONE	DISTANZIATORE		
FINITURA	NERO PORTLAND		
MISURE	MM L	MM P	MM H
	38	490	280

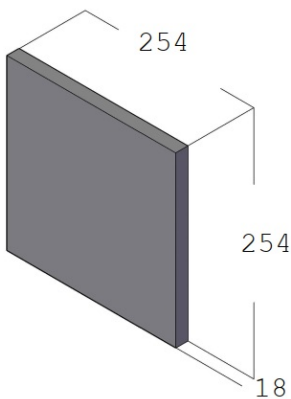
**DISTANZIATORE** PANNELLO ECOLOGICO RICICLABILE E1 NOBILITATO  
LAMINATO NERO PORTLAND SPESSORE 38 MM



REFERENZA IPERCERAMICA **65695**

DESCRIZIONE	CUBOTTO		
FINITURA	NERO PORTLAND		
MISURE	MM L	MM P	MM H
	280	230	280

**CUBOTTO** PANNELLO ECOLOGICO RICICLABILE E1 NOBILITATO  
LAMINATO NERO PORTLAND SPESSORE 12 MM

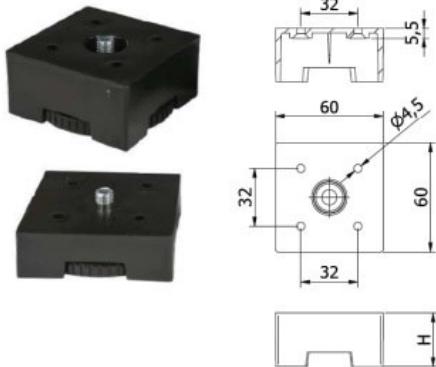


REFERENZA IPERCERAMICA **65709**

DESCRIZIONE	SCHIENALE CUBOTTO		
FINITURA	ROVERE NODI		
MISURE	MM L	MM P	MM H
	254	18	254

**SCHIENALE CUBOTTO** PANNELLO ECOLOGICO RICICLABILE E1 RIVESTITO  
IN UN'IMPIALLACCIATURA DI LEGNO NATURALE FINITURA ROVERE CON  
PRESENZA DI NODI E/O CREPE QUALI ELEMENTI NATURALI DEL LEGNO

**IN ABBINAMENTO A 65695 PORTLAND CUBOTTO L28XP25XH28 NERO**

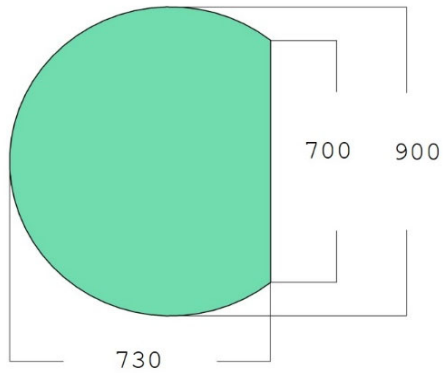


REFERENZA IPERCERAMICA **65696**

DESCRIZIONE	COPPIA PIEDINI		
FINITURA	NERO 09004		
MISURE	MM L	MM P	MM H
	600	600	20

**COLLEZIONE  
OXYGEN**

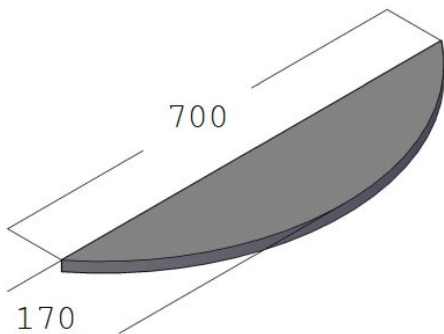
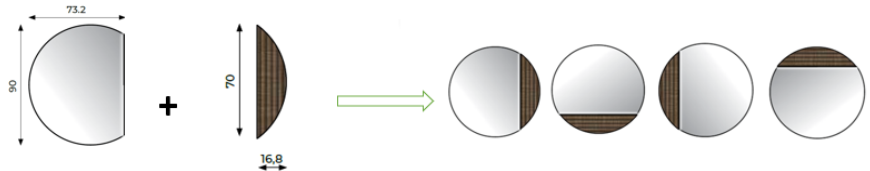
**IPERCERAMICA**  
wellness



REFERENZA IPERCERAMICA **65697**

DESCRIZIONE	SPECCHIO SAGOMATO
FINITURA	FILO LUCIDO
MISURE	Ø 90

Attacco compatibile con Lampade bagno per installazione a clip su vetro

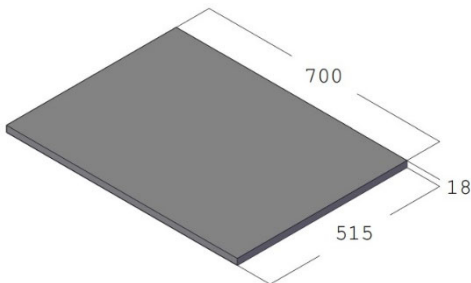


REFERENZA IPERCERAMICA **65710**

DESCRIZIONE	FASCIA SPECCHIO		
FINITURA	ROVERE NODI		
MISURE	MM L	MM P	MM H
	170	18	700

**FASCIA SPECCHIO** PANNELLO ECOLOGICO RICICLABILE E1 RIVESTITO IN UN'IMPIALLACCIATURA DI LEGNO NATURALE FINITURA ROVERE CON PRESENZA DI NODI E/O CREPE QUALI ELEMENTI NATURALI DEL LEGNO

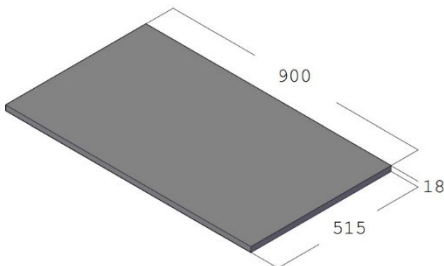
**IN ABBINAMENTO A 65697 PORTLAND SPECCHIO SADOMATO Ø 90**



REFERENZA IPERCERAMICA **66543**

DESCRIZIONE	TOP		
FINITURA	ROVERE NODI		
MISURE	MM L	MM P	MM H
	700	515	18

**TOP 70** PANNELLO ECOLOGICO RICICLABILE E1 RIVESTITO IN UN'IMPIALLACCIATURA DI LEGNO NATURALE FINITURA ROVERE CON PRESENZA DI NODI E/O CREPE QUALI ELEMENTI NATURALI DEL LEGNO



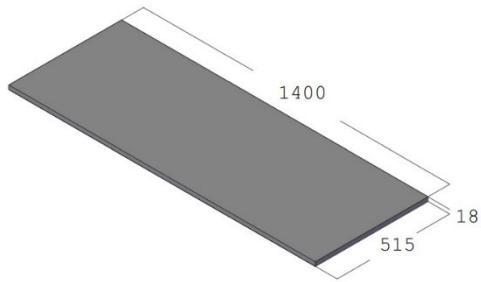
REFERENZA IPERCERAMICA **66544**

DESCRIZIONE	TOP		
FINITURA	ROVERE NODI		
MISURE	MM L	MM P	MM H
	900	515	18

**TOP 90** PANNELLO ECOLOGICO RICICLABILE E1 RIVESTITO IN UN'IMPIALLACCIATURA DI LEGNO NATURALE FINITURA ROVERE CON PRESENZA DI NODI E/O CREPE QUALI ELEMENTI NATURALI DEL LEGNO

**COLLEZIONE  
OXYGEN**

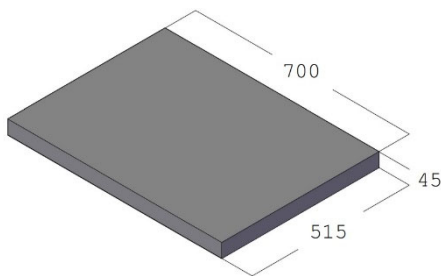
**IPERCERAMICA**  
wellness



REFERENZA IPERCERAMICA **66545**

DESCRIZIONE	TOP		
FINITURA	ROVERE NODI		
MISURE	MM L	MM P	MM H
	1400	515	18

**TOP 140** PANNELLO ECOLOGICO RICICLABILE E1 RIVESTITO  
IN UN'IMPIALLACCIATURA DI LEGNO NATURALE FINITURA ROVERE CON  
PRESENZA DI NODI E/O CREPE QUALI ELEMENTI NATURALI DEL LEGNO

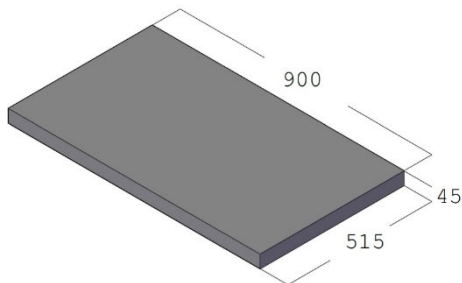


REFERENZA IPERCERAMICA **65704**

DESCRIZIONE	TOP		
FINITURA	ROVERE NODI		
MISURE	MM L	MM P	MM H
	700	515	45

**TOP 70** PANNELLO ECOLOGICO RICICLABILE E1 RIVESTITO  
IN UN'IMPIALLACCIATURA DI LEGNO NATURALE FINITURA ROVERE CON  
PRESENZA DI NODI E/O CREPE QUALI ELEMENTI NATURALI DEL LEGNO

STAFFE 65696 NON COMPRESO NEL TOP

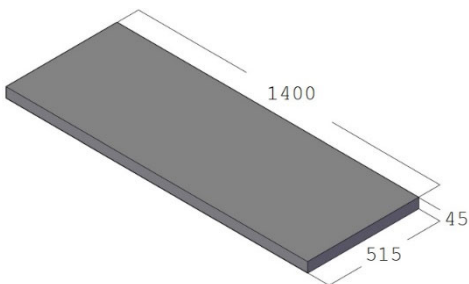


REFERENZA IPERCERAMICA **65705**

DESCRIZIONE	TOP		
FINITURA	ROVERE NODI		
MISURE	MM L	MM P	MM H
	900	515	45

**TOP 90** PANNELLO ECOLOGICO RICICLABILE E1 RIVESTITO  
IN UN'IMPIALLACCIATURA DI LEGNO NATURALE FINITURA ROVERE CON  
PRESENZA DI NODI E/O CREPE QUALI ELEMENTI NATURALI DEL LEGNO

STAFFE 65696 NON COMPRESO NEL TOP



REFERENZA IPERCERAMICA **65706**

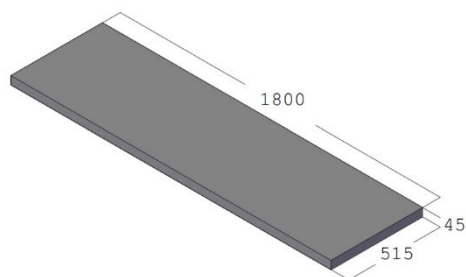
DESCRIZIONE	TOP		
FINITURA	ROVERE NODI		
MISURE	MM L	MM P	MM H
	1400	515	45

**TOP 140** PANNELLO ECOLOGICO RICICLABILE E1 RIVESTITO  
IN UN'IMPIALLACCIATURA DI LEGNO NATURALE FINITURA ROVERE CON  
PRESENZA DI NODI E/O CREPE QUALI ELEMENTI NATURALI DEL LEGNO

STAFFE 65696 NON COMPRESO NEL TOP

**COLLEZIONE  
OXYGEN**

**IPERCERAMICA**  
wellness

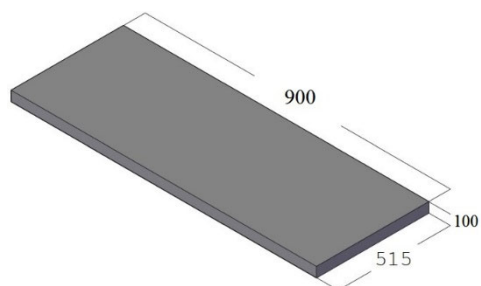


REFERENZA IPERCERAMICA **65707**

DESCRIZIONE	TOP		
FINITURA	ROVERE NODI		
MISURE	MM L	MM P	MM H
	1800	515	45

**TOP 180** PANNELLO ECOLOGICO RICICLABILE E1 RIVESTITO  
IN UN'IMPIALLACCIATURA DI LEGNO NATURALE FINITURA ROVERE CON  
PRESENZA DI NODI E/O CREPE QUALI ELEMENTI NATURALI DEL LEGNO

NB OBBLIGO USO DI STAFFE 65696 (2 coppie) NON COMPRESSE NEL TOP

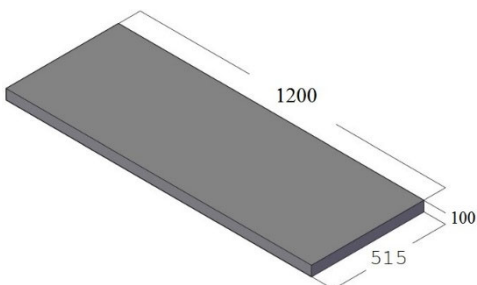


REFERENZA IPERCERAMICA **66540**

DESCRIZIONE	TOP		
FINITURA	ROVERE NODI		
MISURE	MM L	MM P	MM H
	900	515	100

**TOP 90** PANNELLO ECOLOGICO RICICLABILE E1 RIVESTITO  
IN UN'IMPIALLACCIATURA DI LEGNO NATURALE FINITURA ROVERE CON  
PRESENZA DI NODI E/O CREPE QUALI ELEMENTI NATURALI DEL LEGNO

NB OBBLIGO USO DI STAFFE 65696 NON COMPRESSE NEL TOP

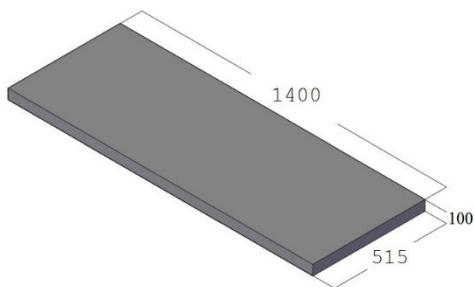


REFERENZA IPERCERAMICA **66541**

DESCRIZIONE	TOP		
FINITURA	ROVERE NODI		
MISURE	MM L	MM P	MM H
	1200	515	100

**TOP 120** PANNELLO ECOLOGICO RICICLABILE E1 RIVESTITO  
IN UN'IMPIALLACCIATURA DI LEGNO NATURALE FINITURA ROVERE CON  
PRESENZA DI NODI E/O CREPE QUALI ELEMENTI NATURALI DEL LEGNO

NB OBBLIGO USO DI STAFFE 65696 NON COMPRESSE NEL TOP



REFERENZA IPERCERAMICA **66542**

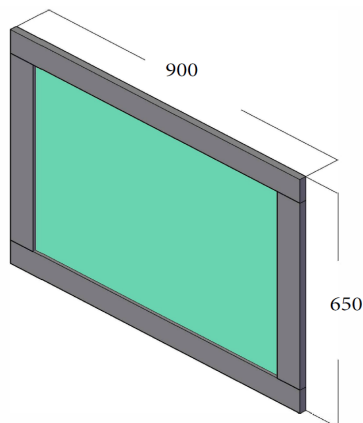
DESCRIZIONE	TOP		
FINITURA	ROVERE NODI		
MISURE	MM L	MM P	MM H
	1400	515	100

**TOP 140** PANNELLO ECOLOGICO RICICLABILE E1 RIVESTITO  
IN UN'IMPIALLACCIATURA DI LEGNO NATURALE FINITURA ROVERE CON  
PRESENZA DI NODI E/O CREPE QUALI ELEMENTI NATURALI DEL LEGNO

NB OBBLIGO USO DI STAFFE 65696 NON COMPRESSE NEL TOP

**COLLEZIONE  
OXYGEN**

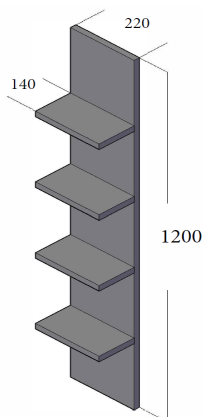
**IPERCERAMICA**  
wellness



REFERENZA IPERCERAMICA **76627**

DESCRIZIONE	SPECCHIERA REVERSIBILE		
FINITURA	ROVERE NODI		
MISURE	MM L	MM P	MM H
	900	20	650

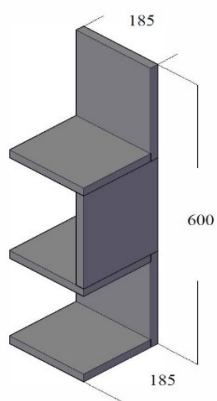
**SPECCHIERA** PANNELLO ECOLOGICO RICICLABILE E1 RIVESTITO IN UN'IMPIALLACCIATURA DI LEGNO NATURALE FINITURA ROVERE CON PRESENZA DI NODI E/O CREPE QUALI ELEMENTI NATURALI DEL LEGNO



REFERENZA IPERCERAMICA **76624**

DESCRIZIONE	ETAGERE		
FINITURA	ROVERE NODI		
MISURE	MM L	MM P	MM H
	220	140	1200

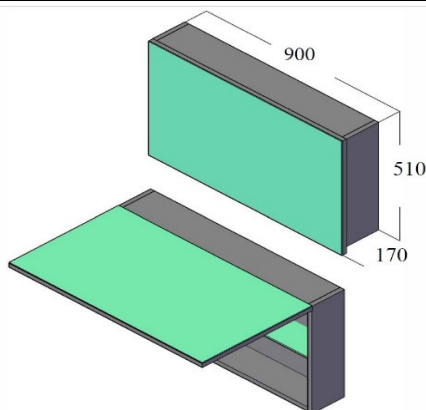
**ETAGERE** RIPIANI PANNELLO ECOLOGICO RICICLABILE E1 RIVESTITO IN UN'IMPIALLACCIATURA DI LEGNO NATURALE FINITURA ROVERE CON PRESENZA DI NODI E/O CREPE QUALI ELEMENTI NATURALI DEL LEGNO SCHIENA PANNELLO ECOLOGICO RICICLABILE E1 NOBILITATO LAMINATO NERO PORTLAND SPESSORE 18 MM



REFERENZA IPERCERAMICA **76625**

DESCRIZIONE	ETAGERE		
FINITURA	ROVERE NODI		
MISURE	MM L	MM P	MM H
	185	185	600

**ETAGERE** PANNELLO ECOLOGICO RICICLABILE E1 RIVESTITO IN UN'IMPIALLACCIATURA DI LEGNO NATURALE FINITURA ROVERE CON PRESENZA DI NODI E/O CREPE QUALI ELEMENTI NATURALI DEL LEGNO E PANNELLO ECOLOGICO RICICLABILE E1 NOBILITATO LAMINATO NERO PORTLAND SPESSORE 18 MM



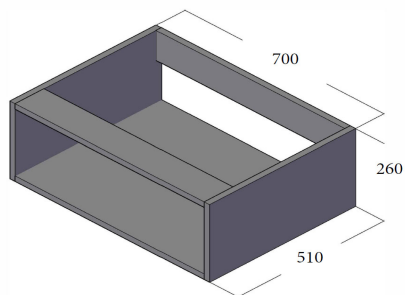
REFERENZA IPERCERAMICA **76626**

DESCRIZIONE	SPECCHIO CONTENITORE		
FINITURA	ROVERE NODI		
MISURE	MM L	MM P	MM H
	900	170	510

**SPEC. CONTENITORE** PANNELLO ECOLOGICO RICICLABILE E1 RIVESTITO IN UN'IMPIALLACCIATURA DI LEGNO NATURALE FINITURA ROVERE CON PRESENZA DI NODI E/O CREPE QUALI ELEMENTI NATURALI DEL LEGNO E PANNELLO ECOLOGICO RICICLABILE E1 NOBILITATO LAMINATO NERO PORTLAND SPESSORE 18 MM  
NR 1 MENSOLA IN VETRO

## COLLEZIONE OXYGEN

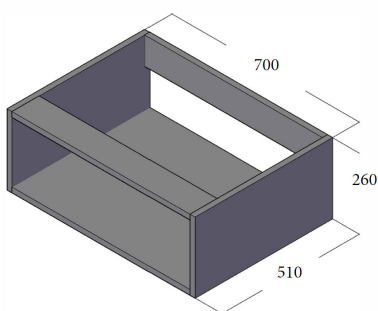
**IPERCERAMICA**  
wellness



REFERENZA IPERCERAMICA **76622**

DESCRIZIONE	VANO DESTRO		
FINITURA	ROVERE NODI		
MISURE	MM L	MM P	MM H
	700	510	260

**VANO** PANNELLO ECOLOGICO RICICLABILE E1 RIVESTITO  
IN UN'IMPIALLACCIATURA DI LEGNO NATURALE FINITURA ROVERE CON  
PRESENZA DI NODI E/O CREPE QUALI ELEMENTI NATURALI DEL LEGNO

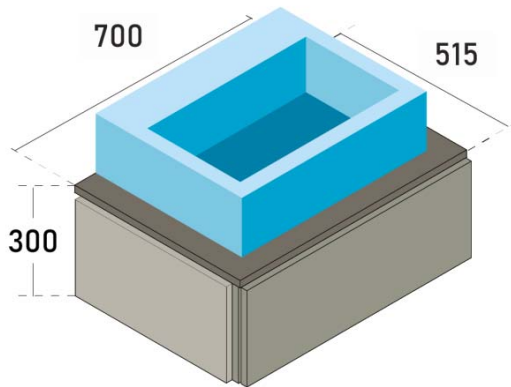


REFERENZA IPERCERAMICA **76623**

DESCRIZIONE	VANO SINISTRO		
FINITURA	ROVERE NODI		
MISURE	MM L	MM P	MM H
	700	510	260

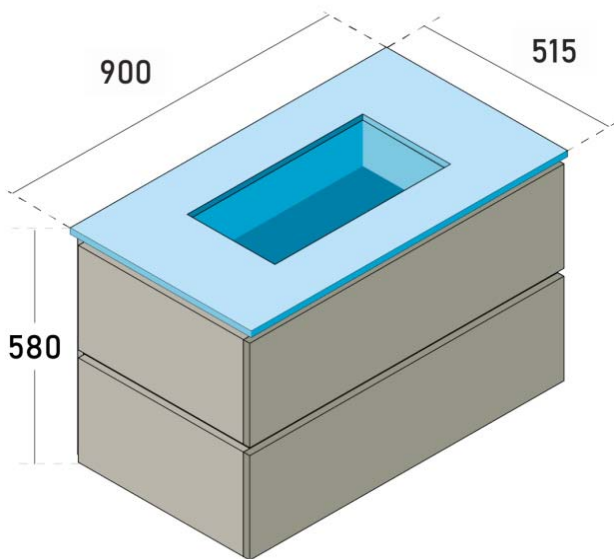
**VANO** PANNELLO ECOLOGICO RICICLABILE E1 RIVESTITO  
IN UN'IMPIALLACCIATURA DI LEGNO NATURALE FINITURA ROVERE CON  
PRESENZA DI NODI E/O CREPE QUALI ELEMENTI NATURALI DEL LEGNO





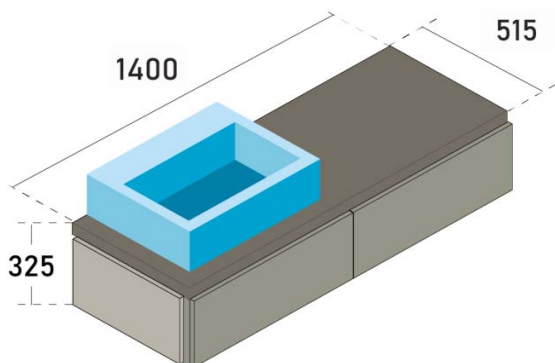
**BASE 70 ABBINABILE CON :**

ART	DESCRIZIONE
66708	BOHEME TOP RESINA 70 CEMENTO BIANCO OP
66713	BOHEME TOP RESINA 70 CEMENTO NERO OP
66703	BOHEME TOP RESINA 70 LISCIO BIANCO OP
65704	OXYGEN TOP 70x51xH4.5 ROVERE NODI
66543	OXYGEN TOPPINO 70x51xH1.8 ROVERE NODI



**BASE 90 ABBINABILE CON :**

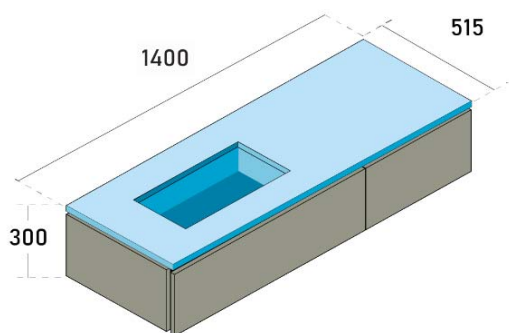
ART	DESCRIZIONE
66746	UNITOP HIDE PIETRA 90,5X51,5 BIANCO
66756	UNITOP HIDE PIETRA 90,5X51,5 NERO
17164	UNITOP HIDE 90,5x51,5 BIANCO LUCIDO
17282	UNITOP HIDE RESINA 90,5x51,5 BIANCO OP
65705	OXYGEN TOP 90x51xH4.5 ROVERE NODI
66544	OXYGEN TOPPINO 90x51xH1.8 ROVERE NODI
66540	TOPSY TOP 90x51xH10 ROVERE NODI



**BASE 140 (70+70) ABBINABILE CON :**

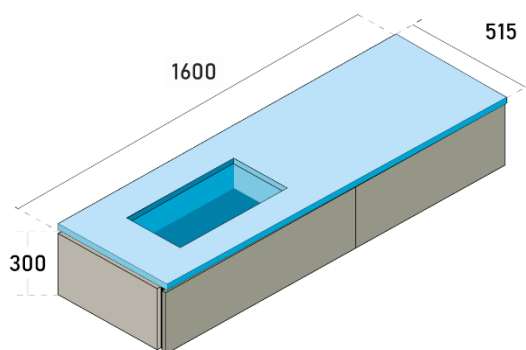
ART	DESCRIZIONE
66710	BOHEME TOP RESINA 140,5 CEMENTO BIAN OP
66715	BOHEME TOP RESINA 140,5 CEMENTO NERO OP
66705	BOHEME TOP RESINA 140,5 LISCIO BIANC OP
65706	OXYGEN TOP 140x51xH4.5 ROVERE NODI
66542	TOPSY TOP 140x51xH10 ROVERE NODI
66545	OXYGEN TOPPINO 140x51xH1.8 ROVERE NODI





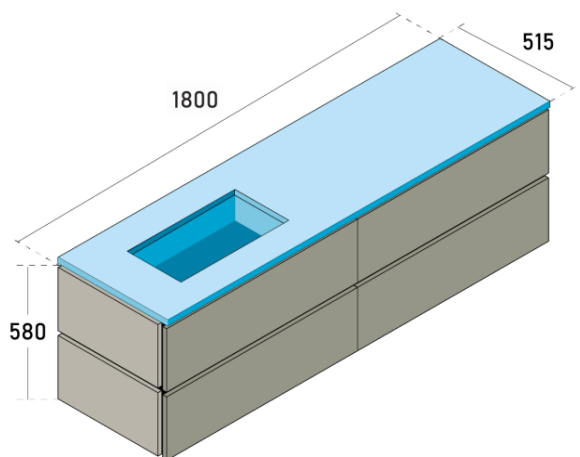
**BASE 140 (90+50) ABBINABILE CON :**

ART	DESCRIZIONE
66710	BOHEME TOP RESINA 140,5 CEMENTO BIAN OP
66715	BOHEME TOP RESINA 140,5 CEMENTO NERO OP
66705	BOHEME TOP RESINA 140,5 LISCIO BIANC OP
65706	OXYGEN TOP 140x51xH4.5 ROVERE NODI
66542	TOPSY TOP 140x51xH10 ROVERE NODI
66545	OXYGEN TOPPINO 140x51xH1.8 ROVERE NODI
17167	UNITOP HIDE 140,5x51,5 SX BIANCO LUCIDO
17168	UNITOP HIDE 140,5x51,5 DX BIANCO LUCIDO
17285	UNITOP HIDE 140,5x51,5 SX BIANCO OPACO
17286	UNITOP HIDE 140,5x51,5 DX BIANCO OPACO
17896	UNITOP HIDE 140,5x51,5 SX B.LUC. *EXPO*
66747	+UNITOP HIDE PIETRA 140,5X51,5 DX BIANC
66748	+UNITOP HIDE PIETRA 140,5X51,5 SX BIANC
66757	+UNITOP HIDE PIETRA 140,5X51,5 DX NERO
66758	+UNITOP HIDE PIETRA 140,5X51,5 SX NERO



**BASE 160 ABBINABILE CON :**

ART	DESCRIZIONE
66742	UNITOP HIDE 160,5X51,5 DX BIANCO OPACO
66743	UNITOP HIDE 160,5X51,5 SX BIANCO OPACO
66744	UNITOP HIDE 160,5X51,5 DX BIANCO LUCIDO
66745	UNITOP HIDE 160,5X51,5 SX BIANCO LUCIDO
66749	UNITOP HIDE PIETRA 160,5X51,5 DX BIANC
66750	UNITOP HIDE PIETRA 160,5X51,5 SX BIANC
66759	UNITOP HIDE PIETRA 160,5X51,5 DX NERO
66760	UNITOP HIDE PIETRA 160,5X51,5 SX NERO



**BASE 180 ABBINABILE CON :**

ART	DESCRIZIONE
17169	UNITOP HIDE 180x51,5 SX BIANCO LUCIDO
17170	UNITOP HIDE 180x51,5 DX BIANCO LUCIDO
17287	UNITOP HIDE 180x51,5 SX BIANCO OPACO
17288	UNITOP HIDE 180x51,5 DX BIANCO OPACO
66751	UNITOP HIDE PIETRA 180,5X51,5 DX BIANC
66752	UNITOP HIDE PIETRA 180,5X51,5 SX BIANC
66761	UNITOP HIDE PIETRA 180,5X51,5 DX NERO
66762	UNITOP HIDE PIETRA 180,5X51,5 SX NERO
65707	OXYGEN TOP 180x51xH4.5 ROVERE NODI