

G19JCS01XX *Linea Omnia*

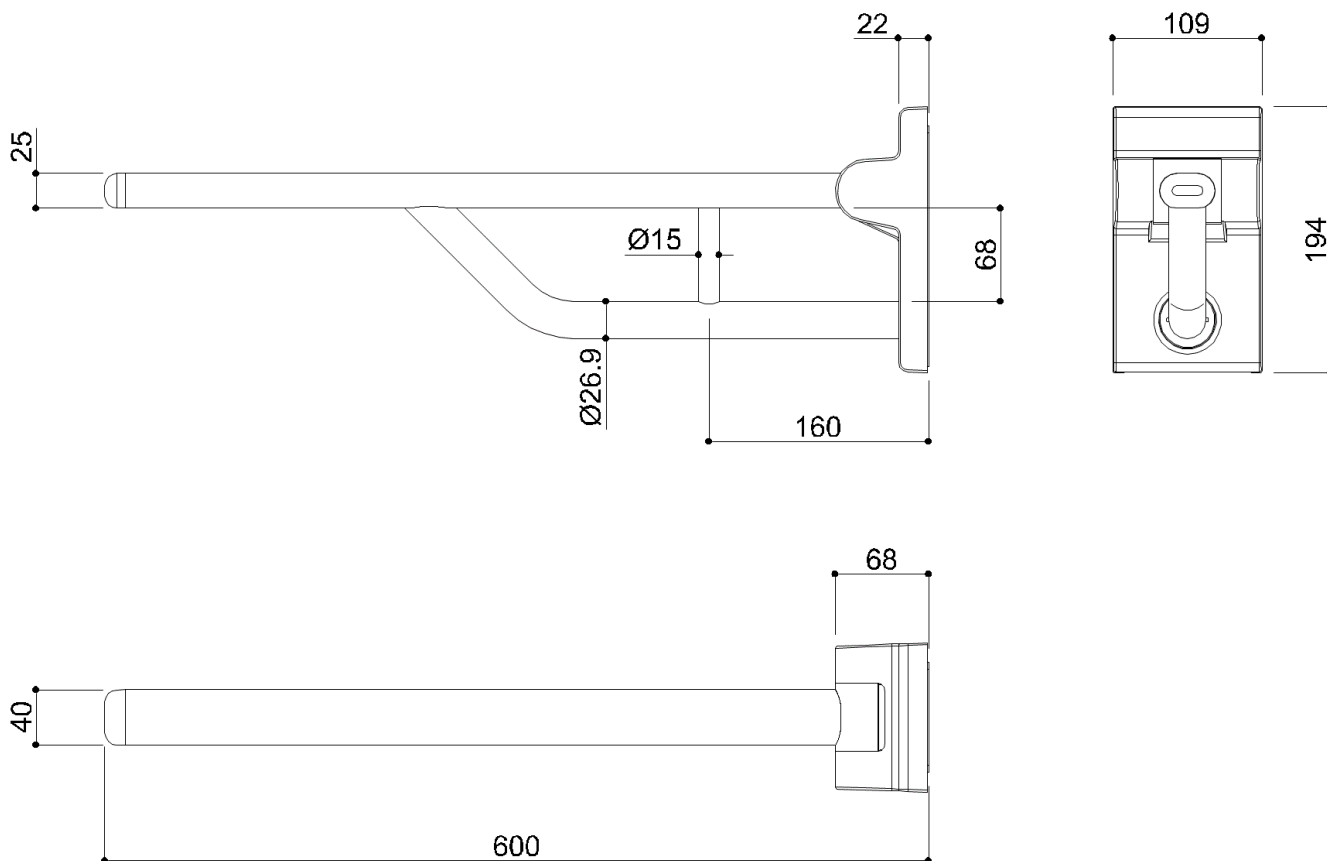
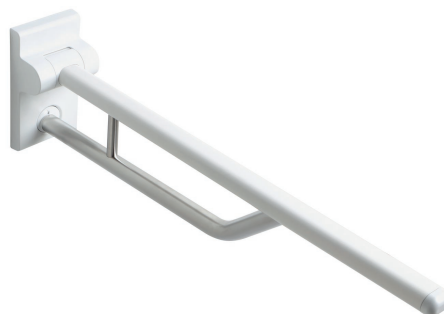
Sostegno ribaltabile e rimovibile. Braccio in acciaio inox, copri-piastra e cilindro del fulcro di rotazione in ABS.

Dati fisici

Dimensioni (mm.)	109x600x194
Peso (kg.)	2,40

Metodi di imballo

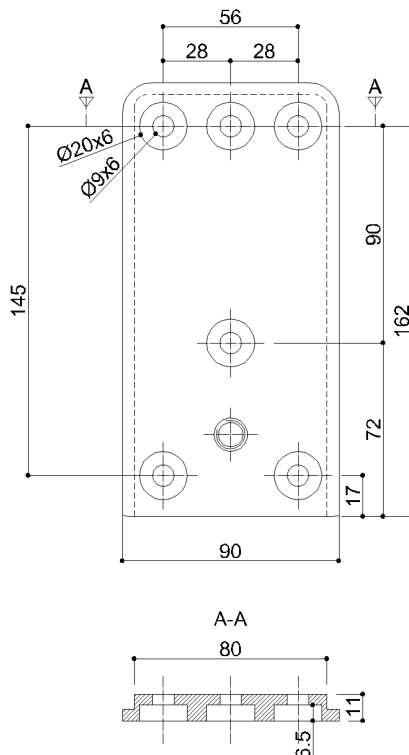
Imballo	Imballo in cartone
Dimensioni dell'imballo (mm.)	255x620x120
Peso con imballo (kg.)	2,96



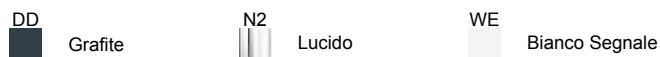
G19JCS01XX Linea Omnia

Y88JKS99

Piastra in alluminio a muro



Colori disponibili



Materiali e finiture

ABS	Opaca
ABS	Lucida
Acciaio inossidabile	Opaca
Acciaio inossidabile	Lucida
Acciaio inossidabile	Opaca

Installazione

Ponte Giulio raccomanda che questo articolo venga installato da personale specializzato, in grado di appurare le caratteristiche del supporto al quale l'articolo dovrà essere fissato.

Resistenza al carico

Verticale 150 Kg

Suggerimenti per la sicurezza

Prima di installare e utilizzare il dispositivo, leggere attentamente le istruzioni per l'uso e in modo particolare le avvertenze sulla sicurezza, attenendosi ad esse. Conservare il presente manuale per l'intera durata di vita del dispositivo a scopo di consultazione.

Se questo manuale di istruzioni si danneggia o nella lettura alcune parti risultassero di difficile comprensione o se sorgessero dubbi, prima di utilizzare il dispositivo contattare l'azienda all'indirizzo in ultima pagina. Eventuali modifiche alle informazioni contenute nel manuale di istruzioni, se importanti per la sicurezza dell'utilizzatore, saranno rese note attraverso il sito internet di Ponte Giulio e comunicate a tutti i

Informazioni sull'uso

Il dispositivo non risente della temperatura dell'ambiente e comunque NON deve essere installato in ambienti soggetti a temperature minore di 4 °C o maggiore di 40 °C . Non installare in saune.

La garanzia ha una durata di 2 anni; se in questo periodo si manifestano difetti di materiale o di lavorazione Ponte Giulio S.p.A. provvederà a riparare o sostituire gratuitamente il prodotto.