

OMN41651XX *Linea Omnia*

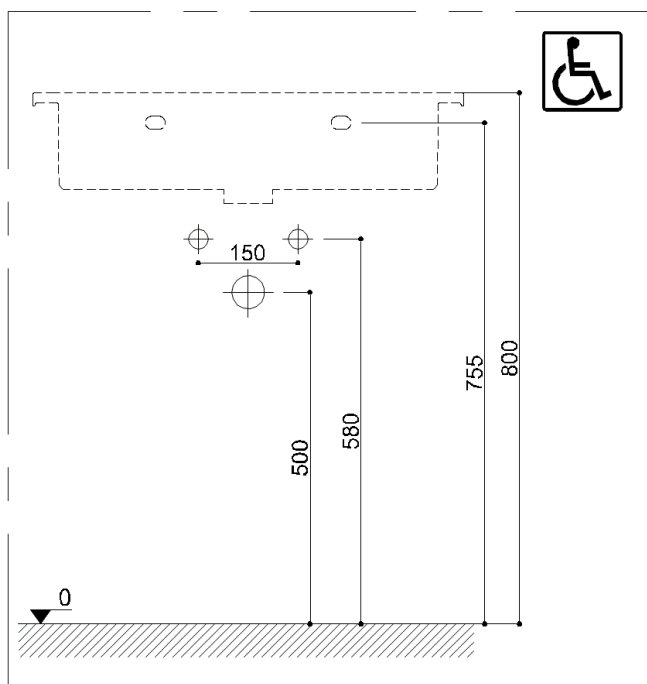
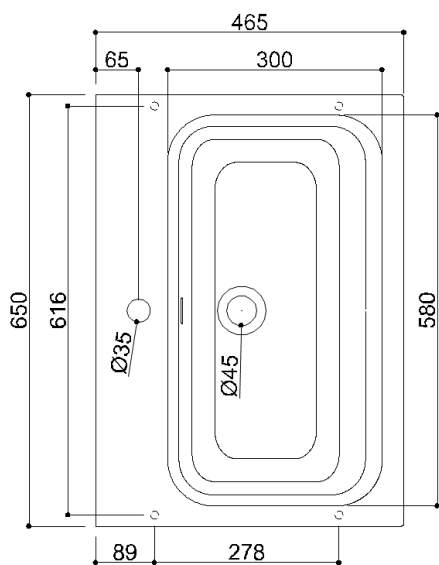
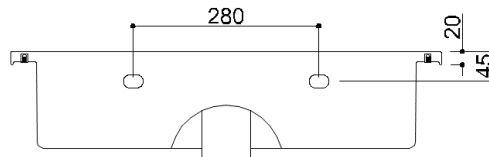
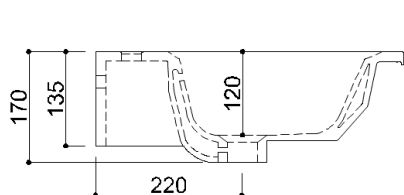
Lavabo realizzato in porcellana sanitaria

Dati fisici

Dimensioni (mm.)	650x465x170
Peso (kg.)	12

Metodi di imballo

Imballo	Imballo in cartone
Dimensioni dell'imballo (mm.)	660x180x480
Peso con imballo (kg.)	13



OMN41651 XX *Linea Omnia*

Colori disponibili

01	Bianco lucido	03	Grigio opaco	08	Nero lucido
11	Bianco opaco	13	Petrolio lucido	23	Nero opaco

Materiali e finiture

Porcellana sanitaria

Installazione

Ponte Giulio raccomanda che questo articolo venga installato da personale specializzato, in grado di appurare le caratteristiche del supporto al quale l'articolo dovrà essere fissato.

Suggerimenti per la sicurezza

Prima di installare e utilizzare il dispositivo, leggere attentamente le istruzioni per l'uso e in modo particolare le avvertenze sulla sicurezza, attenendosi ad esse. Conservare il presente manuale per l'intera durata di vita del dispositivo a scopo di consultazione.

Se questo manuale di istruzioni si danneggia o nella lettura alcune parti risultassero di difficile comprensione o se sorgessero dubbi, prima di utilizzare il dispositivo contattare l'azienda all'indirizzo in ultima pagina. Eventuali modifiche alle informazioni contenute nel manuale di istruzioni, se importanti per la sicurezza dell'utilizzatore, saranno rese note attraverso il sito internet di Ponte Giulio e comunicate a tutti i

Informazioni sull'uso

Il dispositivo non risente della temperatura dell'ambiente e comunque NON deve essere installato in ambienti soggetti a temperature minore di 4 °C o maggiore di 40 °C . Non installare in saune.

Garanzia

La garanzia ha una durata di 2 anni; se in questo periodo si manifestano difetti di materiale o di lavorazione Ponte Giulio S.p.A. provvederà a riparare o sostituire gratuitamente il prodotto.