

G27JDS43XX *Linea Family*

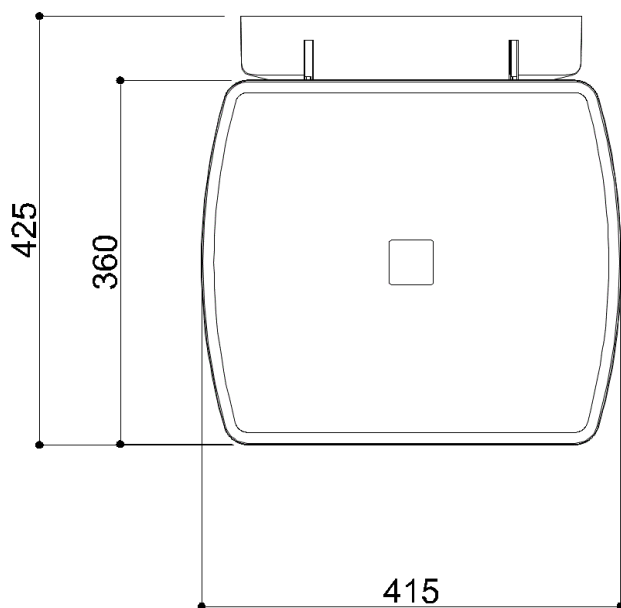
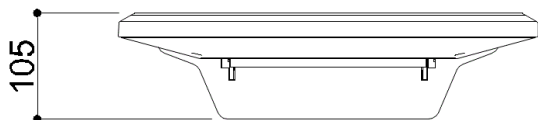
Sedile ribaltabile con seduta in ABS e struttura in acciaio inox AISI 304

Dati fisici

Dimensioni (mm.)	415x425x105
Peso (kg.)	3,25

Metodi di imballo

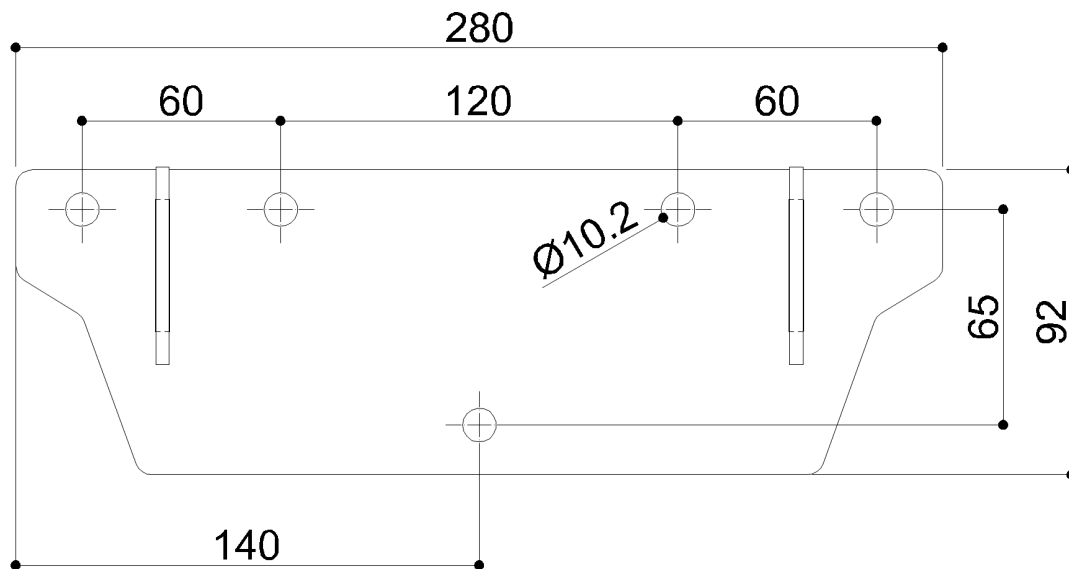
Imballo	Sacco in polietilene e scatola di cartone
Dimensioni dell'imballo (mm.)	430x110x435
Peso con imballo (kg.)	3,70





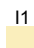

G27JDS43XX Linea Family

Y88JKS45

Piastra di fissaggio in acciaio inox



Colori disponibili

 D2	Grigio Pietra	 D4	Grigio Scuro	 I1	Avorio
 W1	Bianco latte				

Materiali e finiture

Acciaio inossidabile	Grezza
ABS	Lucida

Resistenza al carico

Verticale 150 Kg

Suggerimenti per la sicurezza

Prima di installare e utilizzare il dispositivo, leggere attentamente le istruzioni per l'uso e in modo particolare le avvertenze sulla sicurezza, attenendosi ad esse.

In caso di dubbi, prima di utilizzare il dispositivo contattare l'azienda.

Informazioni sull'uso

Il dispositivo non risente della temperatura dell'ambiente e comunque NON deve essere installato in ambienti soggetti a temperature minore di 4 °C o maggiore di 40 °C .

Non installare in saune. Non rispettare le temperature indicate potrebbe danneggiare il rivestimento in plastica del dispositivo.

Garanzia

La garanzia ha una durata di 2 anni; se in questo periodo si manifestano difetti di materiale o di lavorazione Ponte Giulio S.p.A. si riserva il diritto di modificare il prodotto descritto e applicare cambiamenti tecnici e costruttivi senza avvisare. © Ponte Giulio S.p.A., tutti i diritti riservati.