

WALK IN CROMO Cristallo corrugato

- Profili Alluminio **CROMO**
- Lastra cristallo temperato: **Corrugato** spessore **8 mm.**

Made in China

CARATTERISTICHE TECNICHE

- Braccio supporto incluso lunghezza 1 metro
- Estensibilità cm. 2
- Altezza cm 200
- Reversibile
- Raccordo a T acquistabile separatamente per installazione di due Walkin

INSTALLAZIONI

- Singolo
- Due lati con raccordo T
- Con anta paraspruzzi

Rif. MODELLI DI SERIE

- 1** NAMASTE WALK-IN 70 CROMO Regolabile da cm 68 a 70
- 2** NAMASTE WALK-IN 80 CROMO Regolabile da cm 78 a 80
- 3** NAMASTE WALK-IN 90 CROMO Regolabile da cm 88 a 90
- 4** NAMASTE WALK-IN 100 CROMO Regolabile da cm 98 a 100
- 5** NAMASTE WALK-IN 120 CROMO Regolabile da cm 118 a 120
- 6** NAMASTE WALK-IN 140 CROMO Regolabile da cm 138 a 140
- 7** NAMASTE WALK-IN RACCORDO 'T' CROMO
- 8** NAMASTE ANTA PARASPRUZZI - Lunga 30 cm

Il cristallo corrugato è un cristallo che presenta una parte ondulata lato esterno box mentre è liscio lato interno

L'anta paraspruzzi è fissa, e non mobile, rimane chiusa a 90° rispetto al Walk-in
 L'anta paraspruzzi aumenta l'estensibilità del walk-in di 6,5 mm

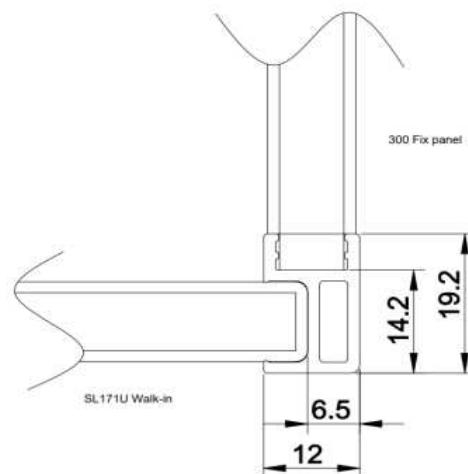
ATTENZIONE:

I cristalli corrugati sono realizzati con particolare processo produttivo che increspa il cristallo e possono risultare leggermente non a piombo con una tolleranza di +/- 5mm.

Questa particolarità è specifica di questo tipo di lavorazione del cristallo e va considerata come una caratteristica del prodotto.



l'anta paraspruzzi è fissa a 90°



NAMASTE WALK IN CROMO CRISTALLO CORRUGATO

Rif.	MODELLO	LASTRA	Profilo	codice	Note
1	WALK IN 70	C. CORRUGATO	CROMO	72541	
2	WALK IN 80	C. CORRUGATO	CROMO	72542	
3	WALK IN 90	C. CORRUGATO	CROMO	72543	
4	WALK IN 100	C. CORRUGATO	CROMO	72544	
5	WALK IN 120	C. CORRUGATO	CROMO	72545	
6	WALK IN 140	C. CORRUGATO	CROMO	72716	
7	WALK-IN RACCORDO T		CROMO	72556	
9	ANTA PARASPRUZZI	C. CORRUGATO	CROMO	72523	