

WALK IN ORO SP. Cristallo corrugato

- Profili Alluminio **ORO SPAZZOLATO**
- Lastra cristallo temperato: **Corrugato** spessore **8 mm.**

Made in China

CARATTERISTICHE TECNICHE

- Braccio supporto incluso lunghezza 1 metro
- Estensibilità cm. 2
- Altezza cm 200
- Reversibile
- Raccordo a T acquistabile separatamente per installazione di due Walkin

INSTALLAZIONI

- Singolo
- Due lati con raccordo T
- Con anta paraspruzzi

Rif. MODELLI DI SERIE

- 1** NAMASTE WALK-IN 70 ORO SPAZZOLATO Regolabile da cm 68 a 70
- 2** NAMASTE WALK-IN 80 ORO SPAZZOLATO Regolabile da cm 78 a 80
- 3** NAMASTE WALK-IN 90 ORO SPAZZOLATO Regolabile da cm 88 a 90
- 4** NAMASTE WALK-IN 100 ORO SPAZZOLATO Regolabile da cm 98 a 100
- 5** NAMASTE WALK-IN 120 ORO SPAZZOLATO Regolabile da cm 118 a 120
- 6** NAMASTE WALK-IN 140 ORO SPAZZOLATO Regolabile da cm 138 a 140
- 7** NAMASTE WALK-IN RACCORDO 'T' ORO SPAZZOLATO
- 8** NAMASTE ANTA PARASPRUZZI - Lunga 30 cm

L'anta paraspruzzi è fissa, e non mobile, rimane chiusa a 90° rispetto al Walk-in
 L'anta paraspruzzi aumenta l'estensibilità del walk-in di 6,5 mm

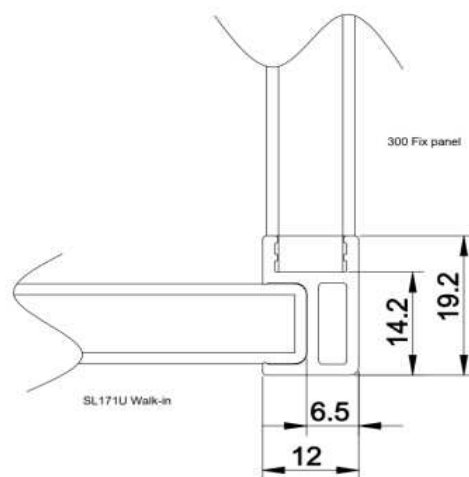
ATTENZIONE:

I cristalli corrugati sono realizzati con particolare processo produttivo che increspa il cristallo e possono risultare leggermente non a piombo con una tolleranza di +/- 5mm.

Questa particolarità è specifica di questo tipo di lavorazione del cristallo e va considerata come una caratteristica del prodotto.



l'anta paraspruzzi è fissa a 90°



NAMASTE WALK IN ORO SPAZZOLATO CRISTALLO CORRUGATO

| Rif. | MODELLO | LASTRA | Profilo | codice | Note |
|------|--------------------|--------------|----------------|--------|------|
| 1 | WALK IN 70 | C. CORRUGATO | ORO SPAZZOLATO | 72551 | |
| 2 | WALK IN 80 | C. CORRUGATO | ORO SPAZZOLATO | 72552 | |
| 3 | WALK IN 90 | C. CORRUGATO | ORO SPAZZOLATO | 72553 | |
| 4 | WALK IN 100 | C. CORRUGATO | ORO SPAZZOLATO | 72554 | |
| 5 | WALK IN 120 | C. CORRUGATO | ORO SPAZZOLATO | 72555 | |
| 6 | WALK IN 140 | C. CORRUGATO | ORO SPAZZOLATO | 72718 | |
| 7 | WALK-IN RACCORDO T | | ORO SPAZZOLATO | 72558 | |
| 9 | ANTA PARASPRUZZI | C. CORRUGATO | ORO SPAZZOLATO | 72525 | |