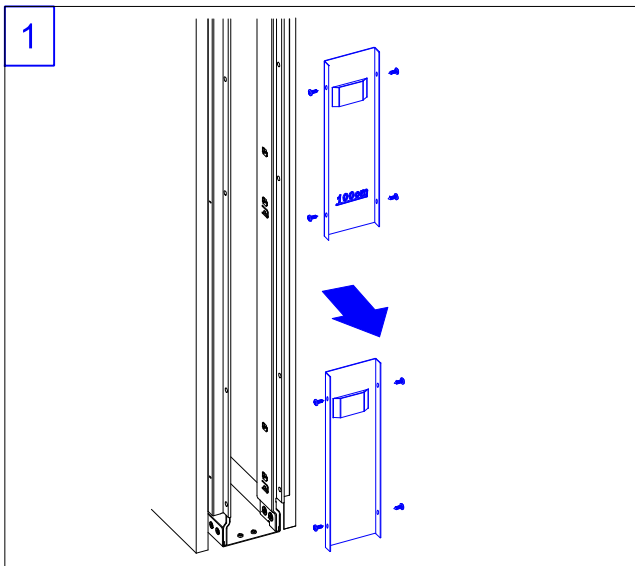
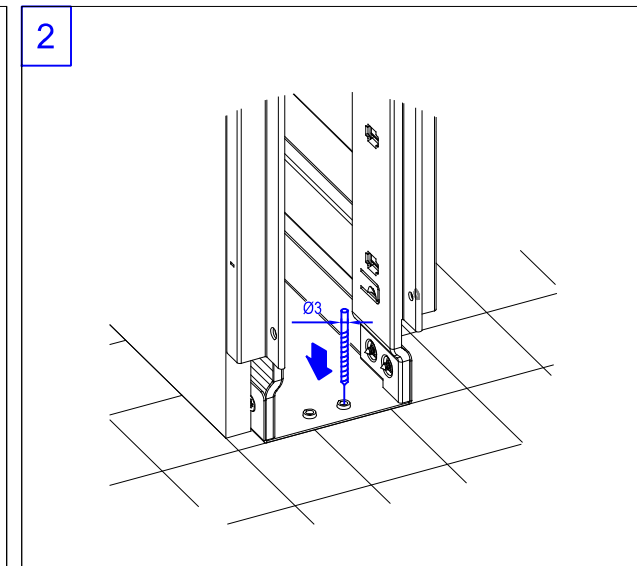


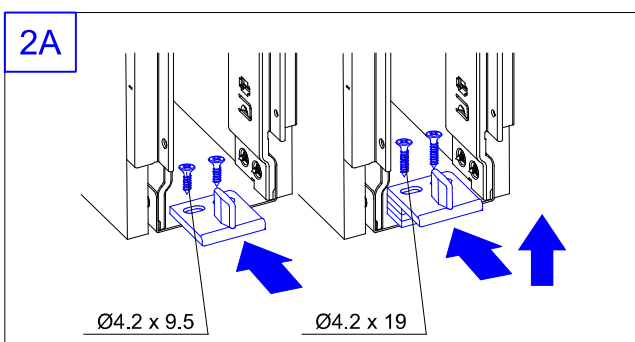
# INSTALLAZIONE PORTA



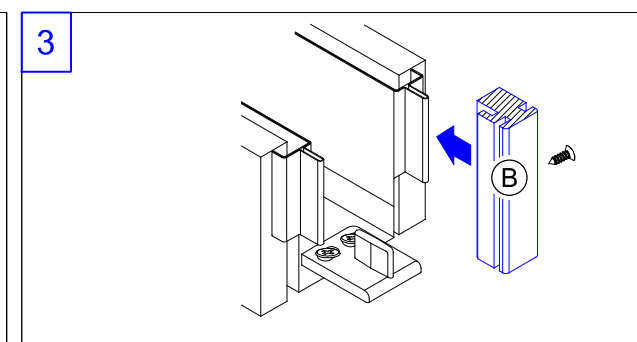
Togliere le due mascherine di contenimento e i distanziali interni di polistirolo. Pulire accuratamente l'interno del cassonetto.



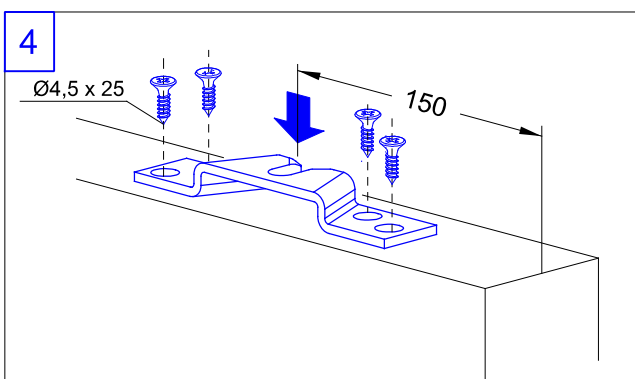
Se necessario ripassare con una punta ø3mm i fori di fissaggio per la guida a pavimento.



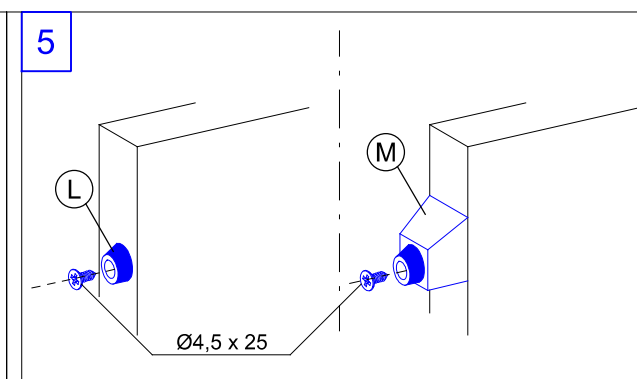
Fissare la guida a pavimento utilizzando le viti 4,2x9,5. Se il cassonetto è stato montato sotto il livello del pavimento utilizzare gli spessori in dotazione e le viti 4,2x19.



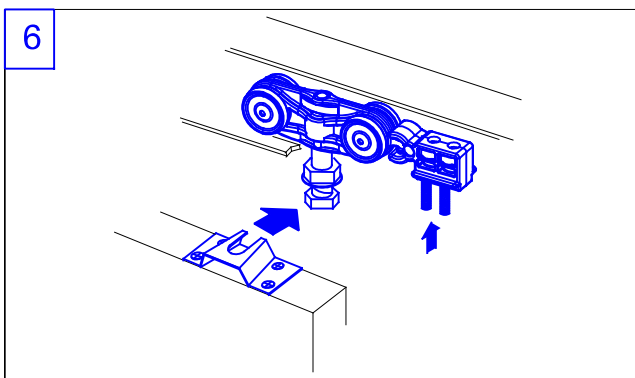
Incastrare un montante (B) nell'apposita lamella. Forare montante e lamiera e fissare con viti autofilettanti o fissare con silicone.



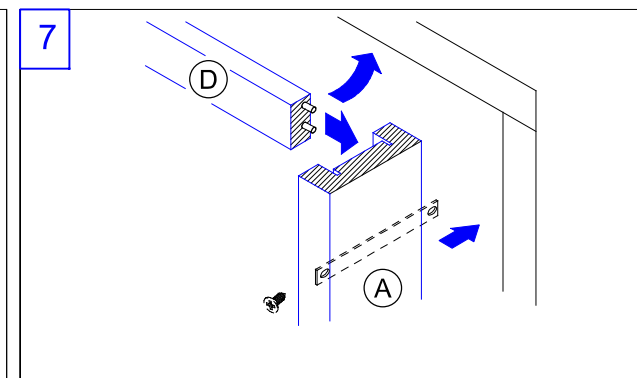
Fissare le staffe di sospensione con l'asse dell'asola a 150 mm dal bordo della porta. Nota: l'apertura dell'asola delle staffe deve essere rivolta verso il lato del montante "B" montato in precedenza.



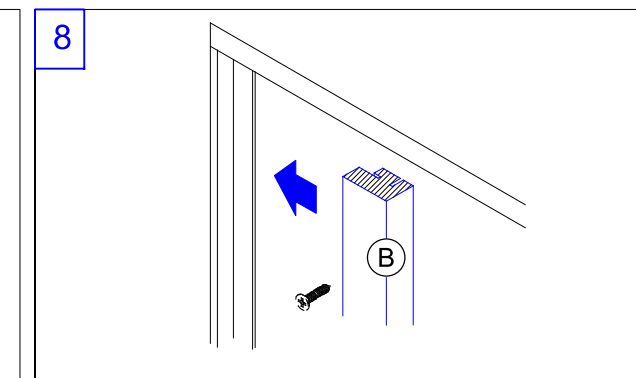
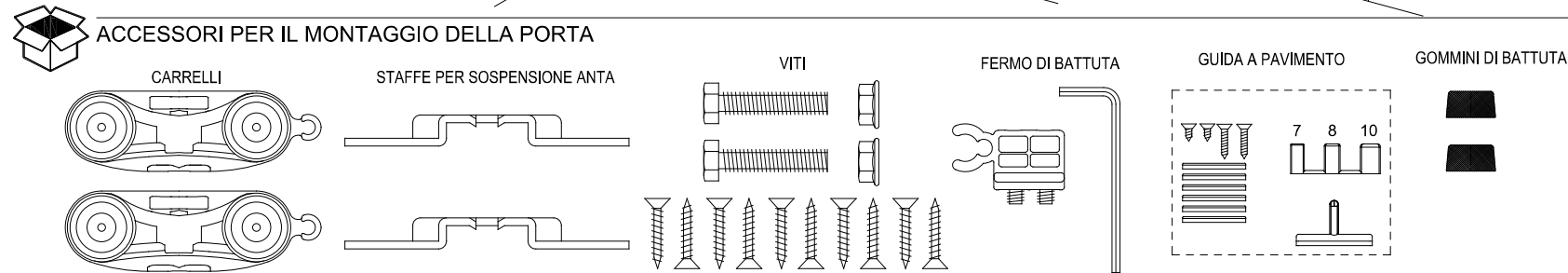
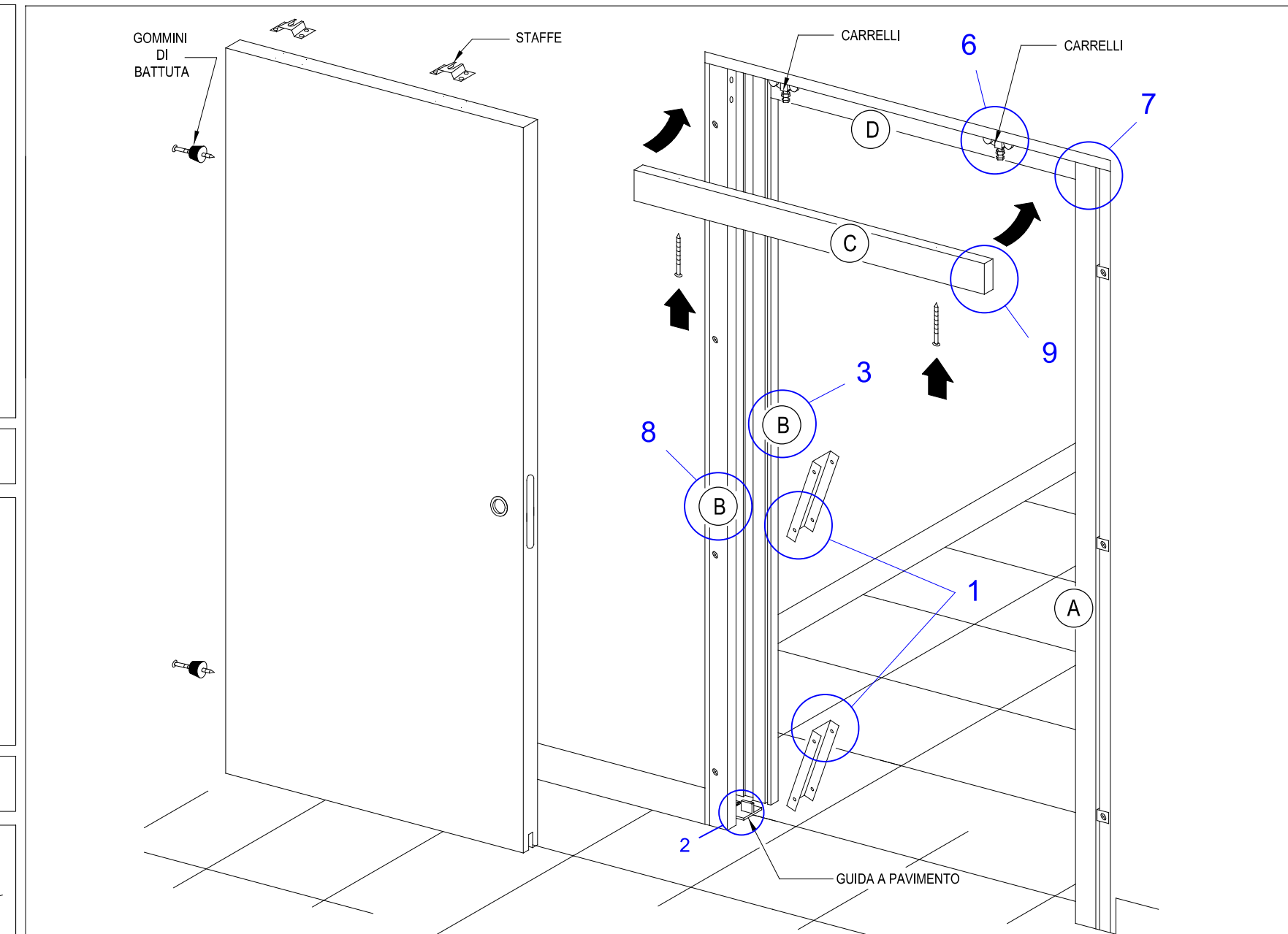
Fissare i gommini di battuta (L) sul fianco posteriore della porta. Per la scomparsa parziale inserire uno spessore (M).



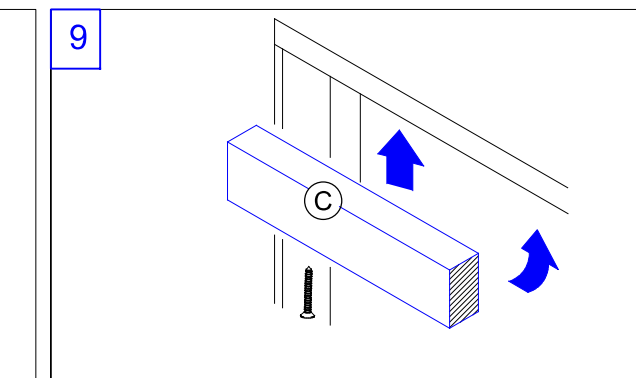
Inserire nella guida i carrelli di scorrimento e il fermo di battuta. Agganciare il pannello ai carrelli e regolare lo scorrimento.



Inserire il traverso (D) sul montante (B) precedentemente fissato, incastrare il montante di battuta (A) e fissarlo in posizione.



Fissare il secondo montante (B).



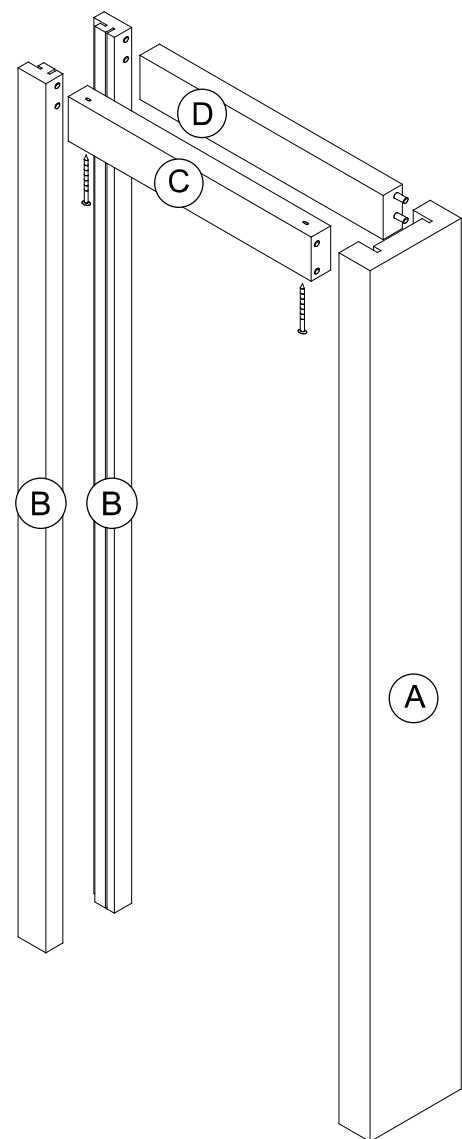
Avvitare il secondo traverso (C). Questo traverso deve essere asportabile per consentire eventuali regolazioni o manutenzioni.

I dati pubblicati sono indicativi. Il produttore declina ogni responsabilità per le possibili inesattezze contenute, dovute ad errori di stampa, di trascrizione o per qualsiasi altro motivo e si riserva il diritto di apportare modifiche atte a migliorare i prodotti senza preavviso. La riproduzione anche parziale è severamente vietata a norme di legge.

# ANTE E STIPITI

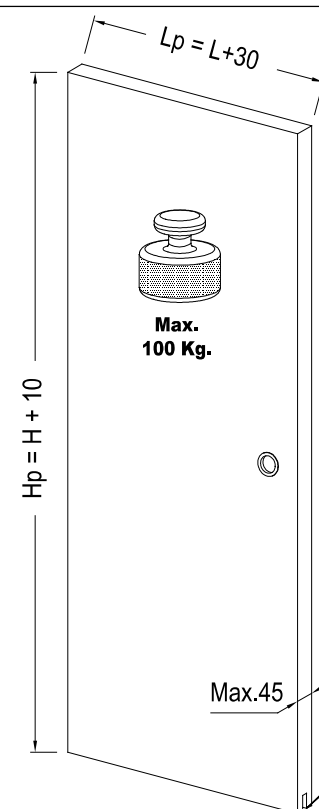
## DIMENSIONI STIPITE

L x H	A		B		C		D	
	N°	N°	mm	N°	mm	N°	mm	
600x2100	1	2	2150	1	600	1	600	
700x2100	1	2	2150	1	700	1	700	
800x2100	1	2	2150	1	800	1	800	
900x2100	1	2	2150	1	900	1	900	
1000x2100	1	2	2150	1	1000	1	1000	



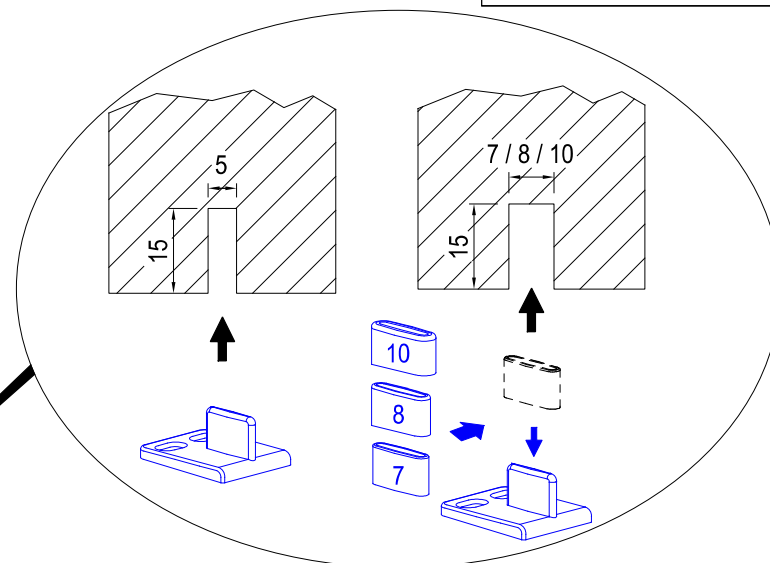
## DIMENSIONI PANNELLO

L x H	Lp x Hp
600x2100	630 x 2110
700x2100	730 x 2110
800x2100	830 x 2110
900x2100	930 x 2110
1000x2100	1030 x 2110

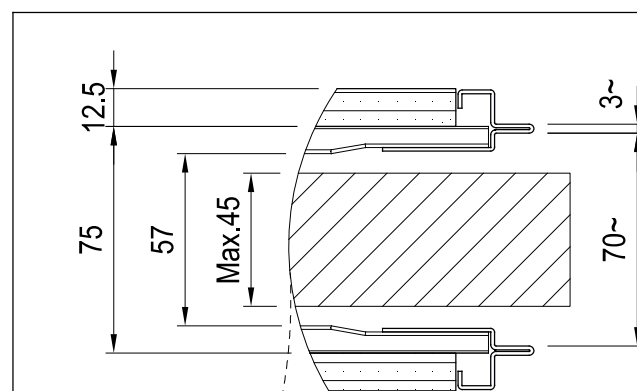
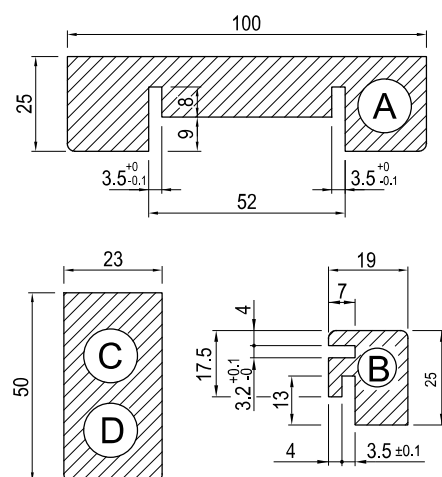


### SPESORE MASSIMO PORTA

Spessore parete finita	100
Sede interna cassonetto	57
Spessore max. porta	45

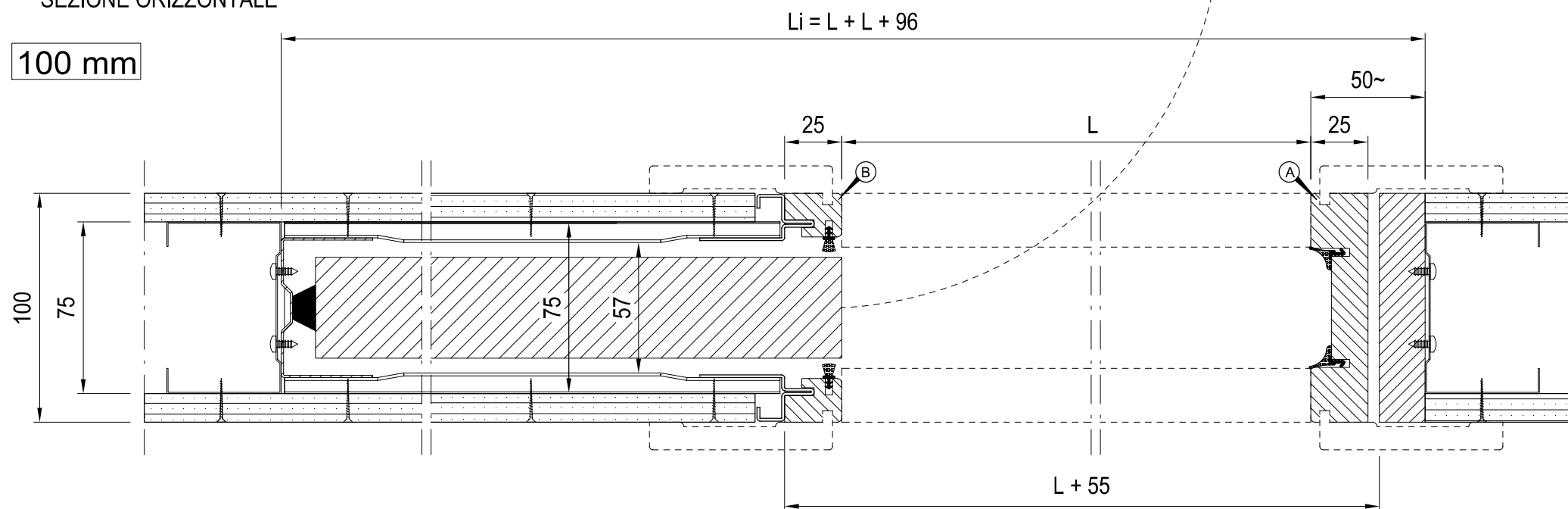


100



## SEZIONE ORIZZONTALE

100 mm



## SEZIONE VERTICALE

