



SHEDA TECNICA DI PRODOTTO

Articolo

Art. BRIXIA DK

DESCRIZIONE GENERICA

Impugnatura DK con rosetta a molla per copertura viti di fissaggio

MATERIALE

Material: Lega di alluminio in pani

Chemical Analysis:

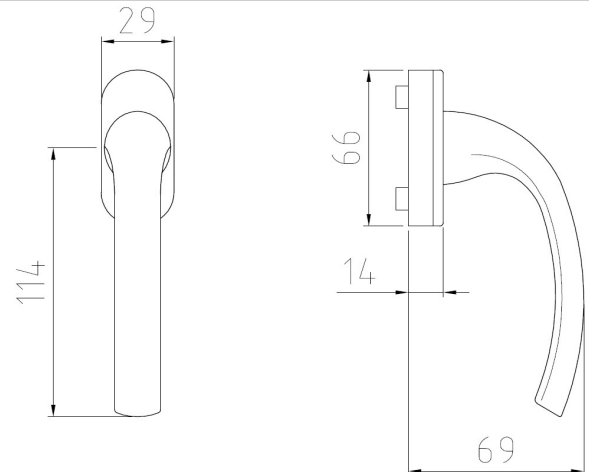
	Si	Fe	Cu	Mn	Mg	Zn	Ni	Ti	
Min.				0,25	2,80				
Max.	0,3	4	0,05	0,35	3,20	0,10	0,01	0,20	

The material has been tested for radioactivity presence with negative result. Test effected by Y high resolution spectrometer.

FOTOGRAFIA



DISEGNO TECNICO



SISTEMA DI MONTAGGIO GENERICO

