



## SHEDA TECNICA DI PRODOTTO

**Articolo**
**Art. 7900 GHTEK DK**
**DESCRIZIONE GENERICA**

**Impugnatura DK con rosetta a molla per copertura viti di fissaggio**

**MATERIALE**

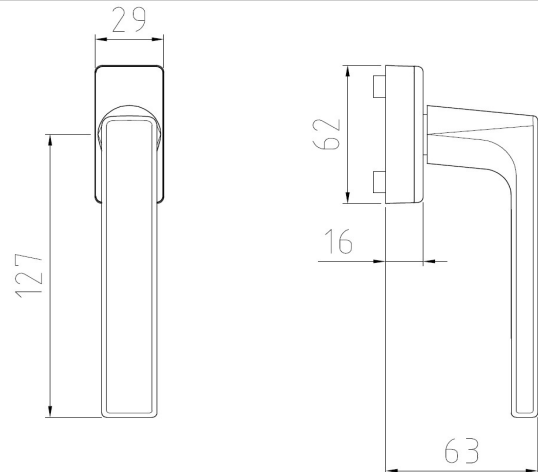
Material: Lega di alluminio in pani

**Chemical Analysis:**

	Si	Fe	Cu	Mn	Mg	Zn	Ni	Ti	
Min.				0,25	2,80				
Max.	0,3	4	0,05	0,35	3,20	0,10	0,01	0,20	

The material has been tested for radioactivity presence with negative result. Test effected by Y hight resolution spectrometer.

**FOTOGRAFIA**

**DISEGNO TECNICO**

**SISTEMA DI MONTAGGIO GENERICO**
