



SHEDA TECNICA DI PRODOTTO

Articolo

Art. GM10 DK

DESCRIZIONE GENERICA

**Impugnatura con gioco staccato,
fissaggio maniglia con grano.**

MATERIALE

Material: PANI ZAMA

Norma: ISO 9001 . According to EN 1774 ZL0410

Chemical Analysis:

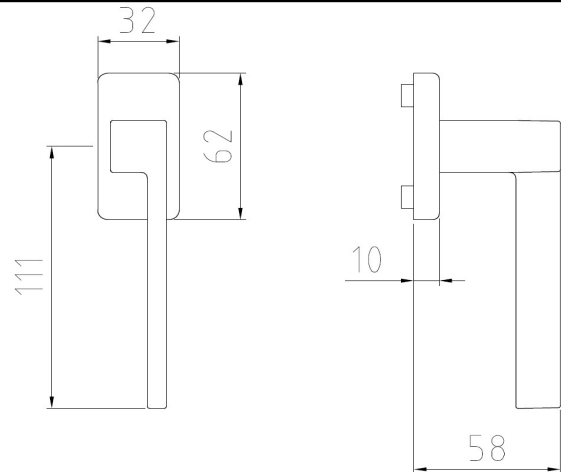
	Al	Cd	Cu	Fe	Mg	Ni	Pb	Si	Sn
Min.	3,800		0,700		0,035				
Max.	4,200	0,003	1,100	0,020	0,060	0,001	0,003	0,020	0,001

Goods are analysed according the test method
ISO 3815 - 1 : 2005

FOTOGRAFIA



DISEGNO TECNICO



SCHEMA DI MONTAGGIO GENERICO

