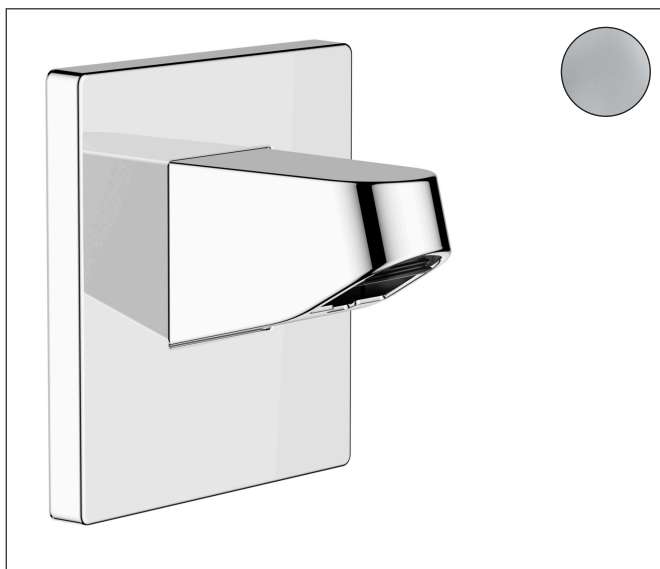


Brand hansgrohe
Descrizione articolo **Pulsify** Braccio doccia per soffione doccia 105
N° articolo 24139000
Superficie Cromo
Posizione 1



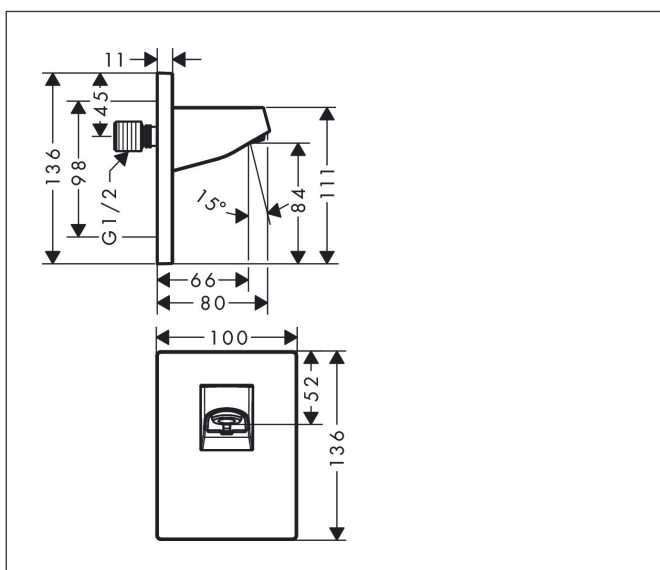
Immagine prodotto



Caratteristiche

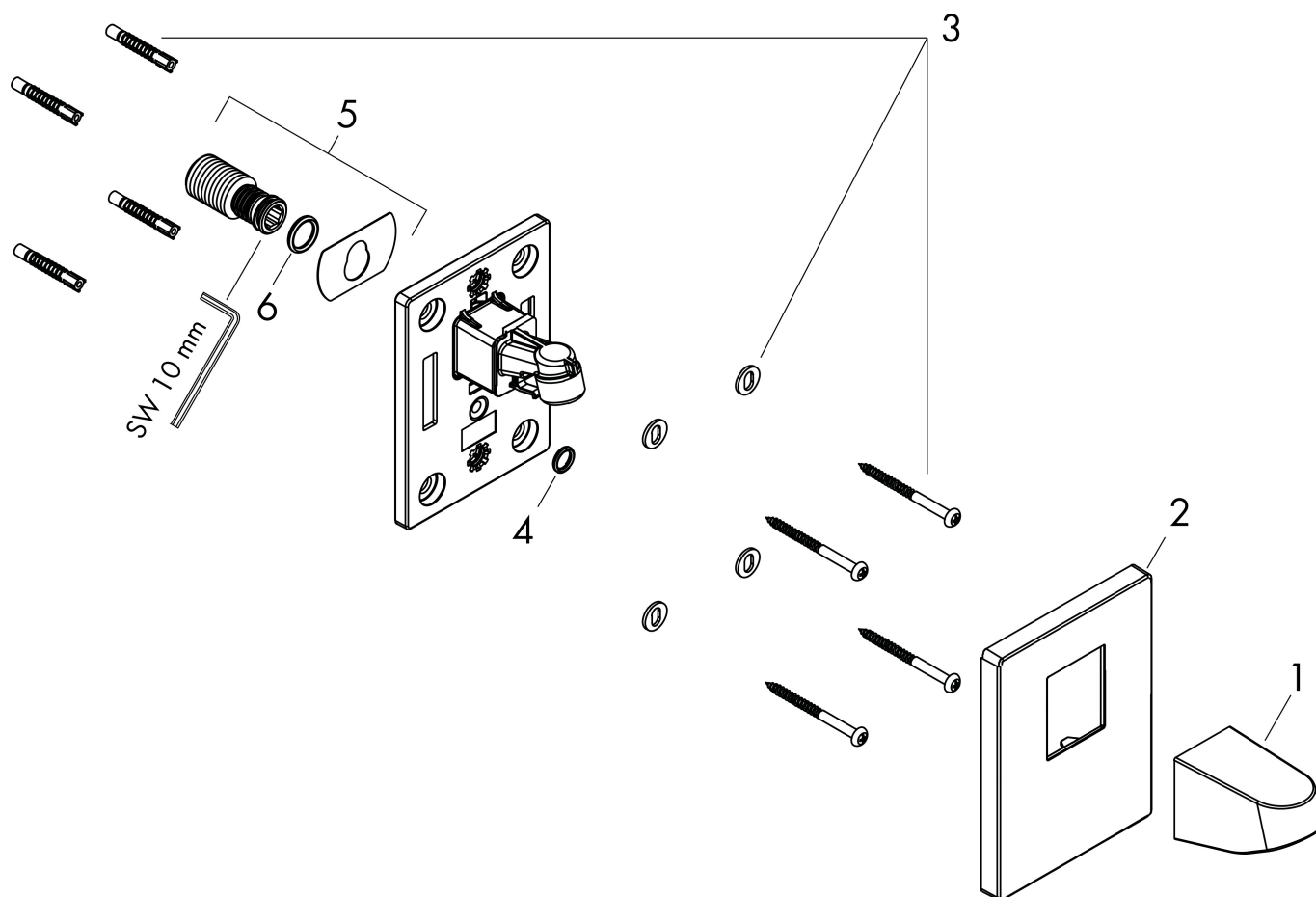
- materiale: plastica
- tipo di connessione: G 1/2

Disegno tecnico



Brand	hansgrohe
Descrizione articolo	Pulsify Braccio doccia per soffione doccia 105
N° articolo	24139000
Superficie	Cromo
Posizione	1

Disegni dei pezzi di ricambio



Brand hansgrohe
Descrizione articolo **Pulsify** Braccio doccia per soffione doccia 105
N° articolo 24139000
Superficie Cromo
Posizione 1

Lista delle parti di ricambio

Posizione	Descrizione	Codice Prodotto
1	copertura	93958000
2	copertura	93960000
3	set di fissaggio	96179000
4	O-Ring 9x2	98119000
5	raccordo a vite	94673000
6	O-Ring 13x2,5	98428000