

Brand hansgrohe
 Descrizione articolo **Pulsify** Braccio doccia per soffione doccia 105
 N° articolo 24139670
 Superficie Nero Opaco
 Posizione 1



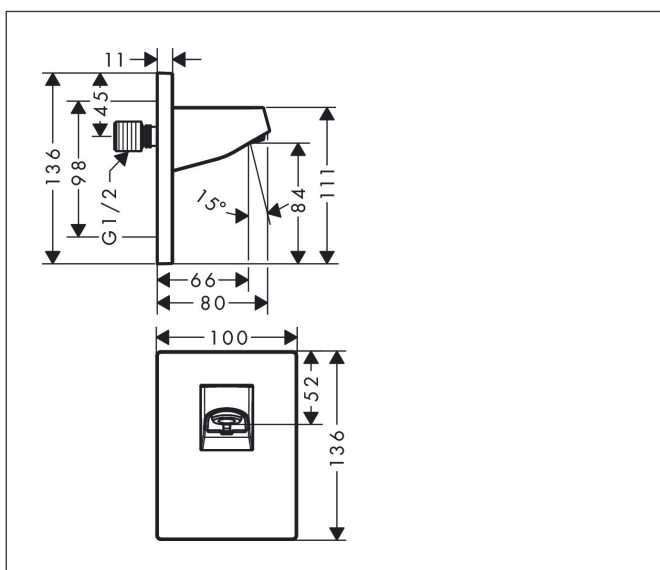
Immagine prodotto



Caratteristiche

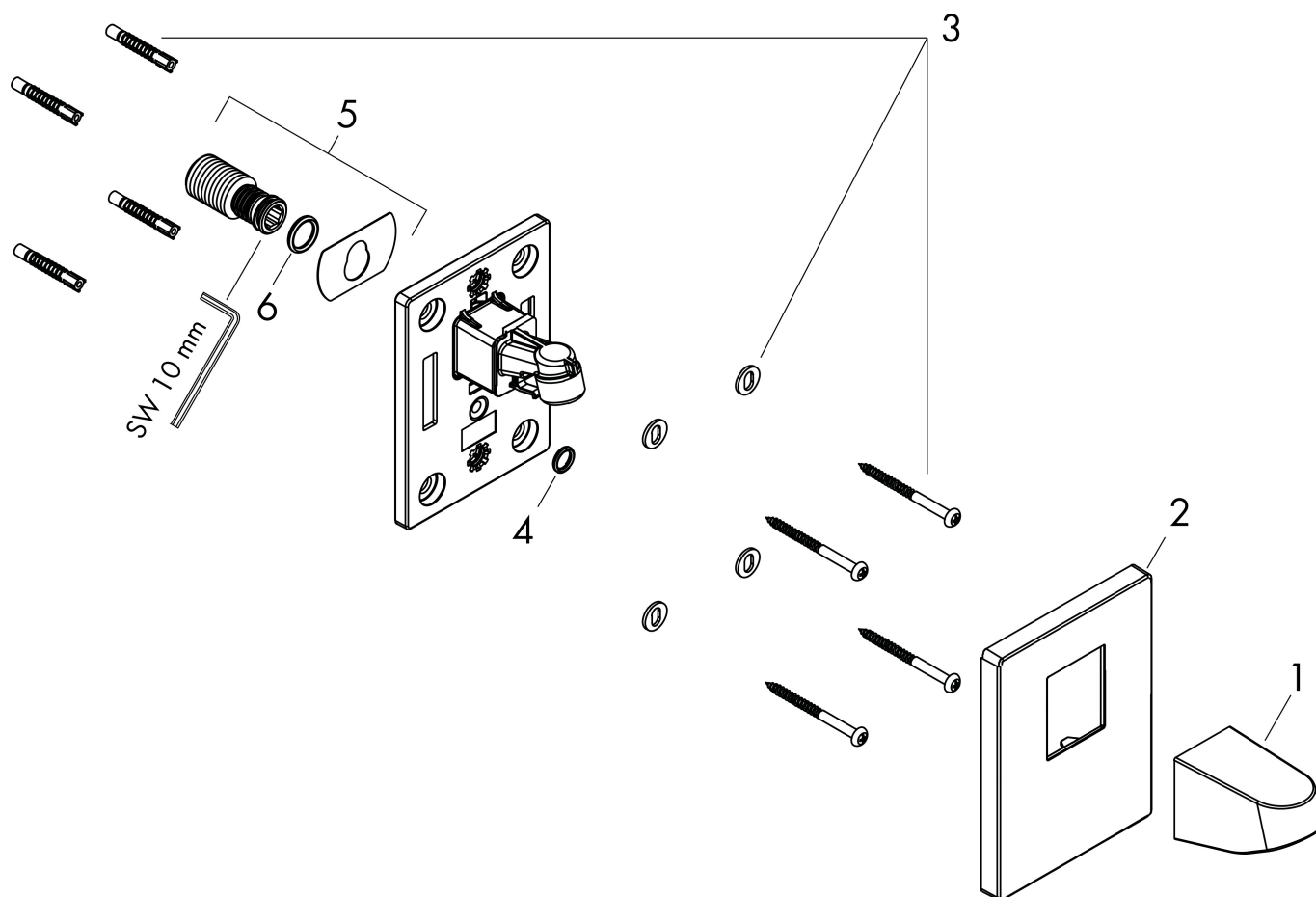
- materiale: plastica
- tipo di connessione: G 1/2

Disegno tecnico



| | |
|----------------------|---|
| Brand | hansgrohe |
| Descrizione articolo | Pulsify Braccio doccia per soffione doccia 105 |
| N° articolo | 24139670 |
| Superficie | Nero Opaco |
| Posizione | 1 |

Disegni dei pezzi di ricambio



Brand hansgrohe
Descrizione articolo **Pulsify** Braccio doccia per soffione doccia 105
N° articolo 24139670
Superficie Nero Opaco
Posizione 1

Lista delle parti di ricambio

| Posizione | Descrizione | Codice Prodotto |
|-----------|------------------|-----------------|
| 1 | copertura | 93958670 |
| 2 | copertura | 93960670 |
| 3 | set di fissaggio | 96179000 |
| 4 | O-Ring 9x2 | 98119000 |
| 5 | raccordo a vite | 94673000 |
| 6 | O-Ring 13x2,5 | 98428000 |