

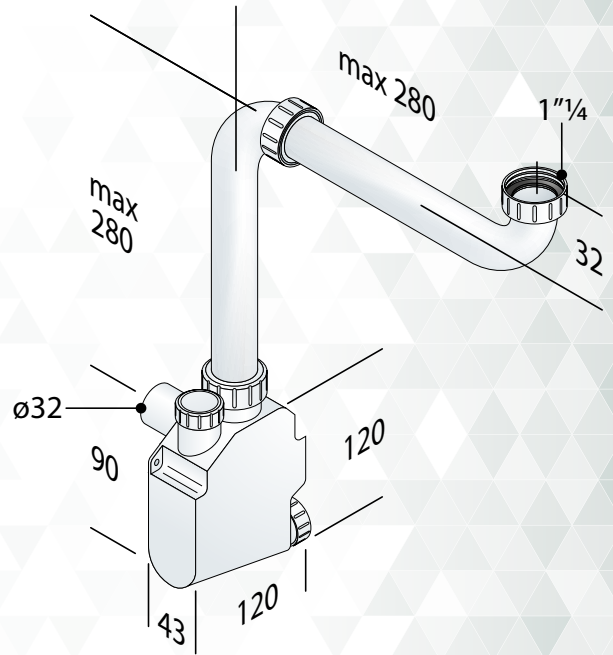
Articolo

[mm]

78436

Sifone salva-spazio in ABS per lavabo:

- entrata 280×280 × 1"¼
- connessione rigida
- senza collegamento al troppo pieno
- uscita ø32
- senza tubo d'uscita
- senza rosone
- ispezionabile
- ingombro a parete minimo 43
- ingombro sotto-piletta minimo 32



ref. OMP TEA
1650.5005 TP

Specifiche



Chiusura idraulica
50 mm



Portata d'acqua
36 l/min



Materiale
PP



Misure
1"¼ × ø32



Peso
400 g/pezzo



Certificazioni
prodotto conforme alla norma europea EN274



Codice a barre
8019952201863

Nomenclatura doganale
39173900