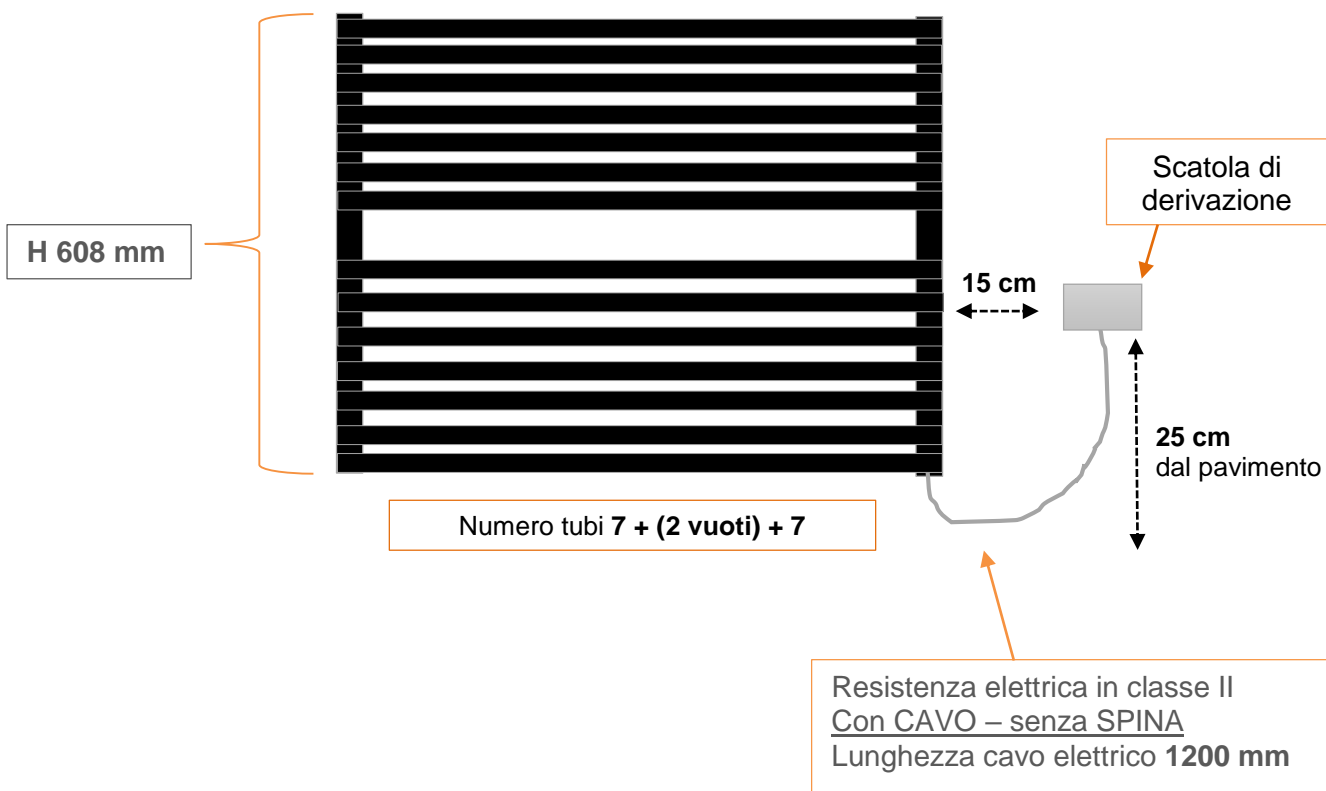


SCHEDA TECNICA

WITHOUT (ELETTRICO versione MINI) Scaldasalviette orizzontale singolo in acciaio al carbonio



La versione ELETTRICA MINI comprende:

- Radiatore WITHOUT colore nero
- Resistenza elettrica in classe II
- Liquido antigelo
- Coprifilo (1200 mm) colore nero

Colore **NERO RAL 9005 lucido**

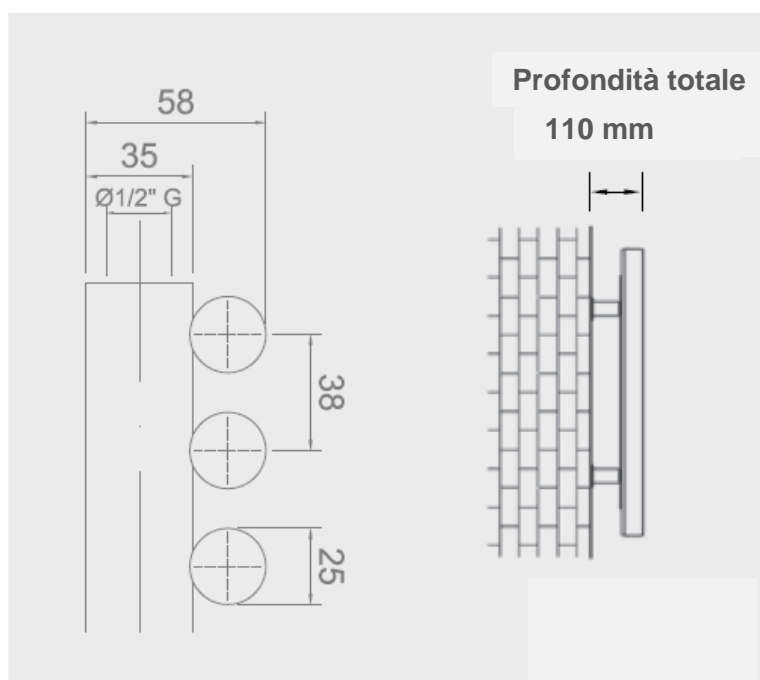
Codice	Altezza (mm)	Larghezza (mm)	Peso (kg)	Watt (Δt 50°C)
75835	608	800	12,82	400
75836	608	900	14,22	500
75837	608	1000	15,76	500

Colore **NERO RAL 9005 opaco**

Codice	Altezza (mm)	Larghezza (mm)	Peso (kg)	Watt (Δt 50°C)
75838	608	800	12,82	400
75839	608	900	14,22	500
75840	608	1000	15,76	500

- Tubi \varnothing 25 mm
- Collettori \varnothing 35 mm
- Verniciatura a polveri poliestere e cottura 190°/200°C

(la fornitura comprende kit di fissaggio (4 staffe a muro) – valvola sfogo per elettrici)
(la fornitura è esclusa di tasselli – viti di fissaggio)



PREDISPOSIZIONE PER SCALDASALVIETTE ELETTRICI

L'installazione del radiatore deve essere effettuata da una ditta specializzata con l'osservanza della normativa vigente.

In particolare nell'installazione del radiatore devono essere osservate le direttive CEI 64-8/7 edizione in vigore.

Lo scaldasalviette deve essere installato solo con alimentazione a 220/240V 50/60Hz

L'alimentazione elettrica deve avvenire attraverso un interruttore onnipolare a monte dello scaldasalviette con separazione tra i contatti di almeno 3 mm.

E' obbligatorio l'installazione di un dispositivo differenziale di protezione ad alta sensibilita' sulla linea di alimentazione dello scaldasalviette.

Il radiatore non deve essere installato immediatamente sotto una presa di corrente fissa.

Il cavo di alimentazione elettrico deve essere tassativamente collegato all'alimentazione da una ditta specializzata in impianti elettrici tramite una scatola di derivazione posizionata a 25 cm dal pavimento e almeno a 15 cm dallo scaldasalviette sul lato destro, senza l'uso di una spina elettrica. (FIGURA C)

Il collegamento alla rete elettrica deve essere effettuato rispettando la tensione indicata sull'etichetta sul radiatore.

Il morsetto da utilizzare per i collegamenti deve essere conforme alla EN60990 e deve accettare cavi da 0.75 a 1.5 mm² e devono essere contenuti in una scatola di derivazione IP 44.

Per i collegamenti rispettare i colori convenzionali:

- Blu o grigio: neutro
- Marrone: fase
- Nero: filo pilota

FIGURA A

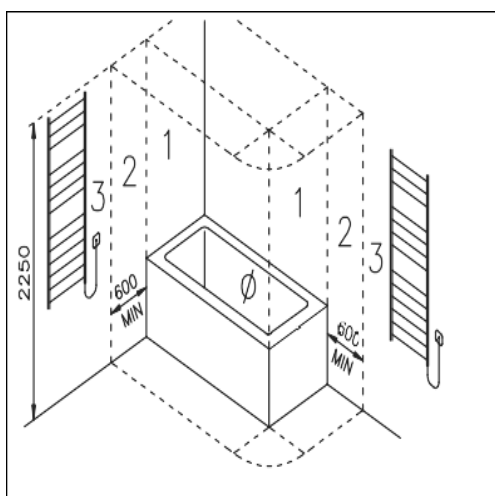


FIGURA B

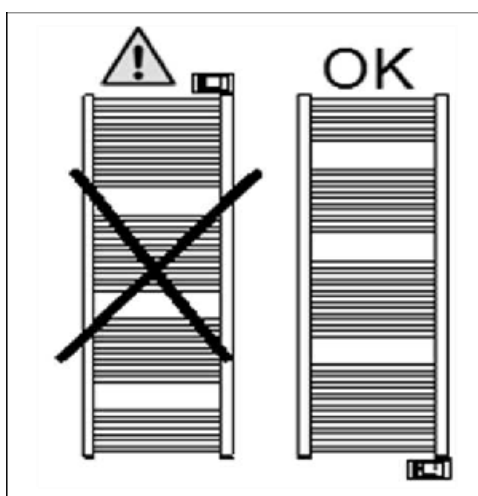
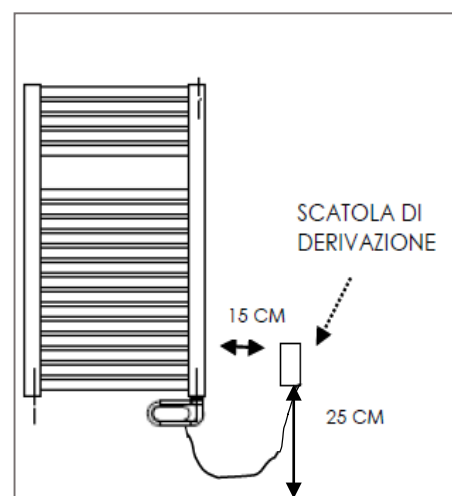


FIGURA C



↑
SCALDASALVIETTE INSTALLABILI SOLTANTO IN ZONA 3

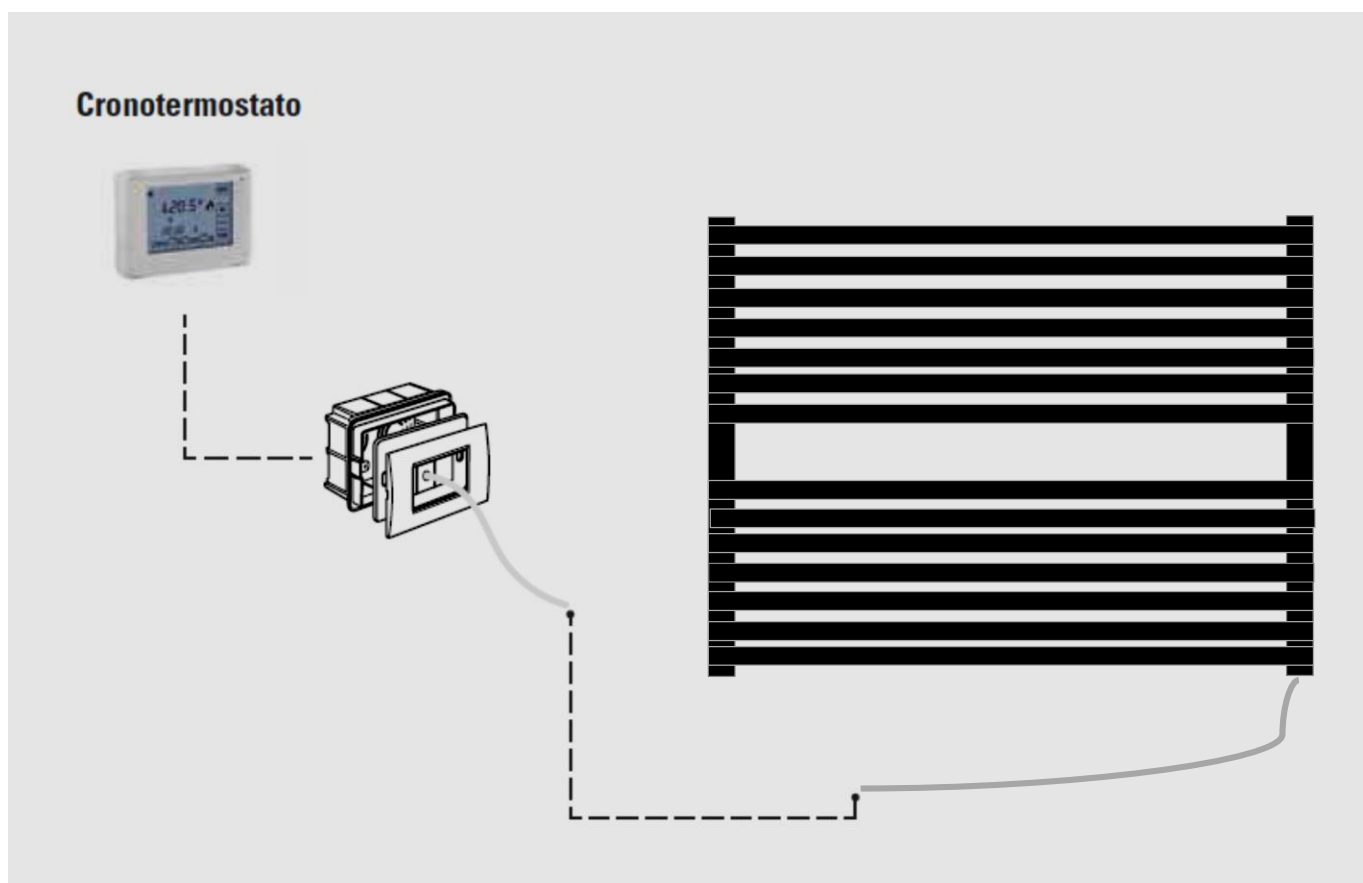
REGOLAZIONE

Modello WITHOUT
Versione elettrica Mini
SENZA controllo della temperatura ambiente incorporato.

Il modello WITHOUT avendo un wattaggio di 500 watt non è soggetto alla norma Ecodesign che prevede l'inserimento di un cronotermostato obbligatorio avente caratteristiche Ecodesign. Per correttezza e chiarimenti di seguito troverete l'estratto della norma.

Controllo di uno scaldasalviette elettrico tramite cronotermostato

A seguito della richiesta da parte del cronotermostato, viene alimentato lo scaldasalviette elettrico.



Importante:

Questo prodotto è progettato per l'impiego come scaldasalviette.

Se il prodotto ha una potenza maggiore di 500 watt ed è impiegato anche come fonte di calore per la stanza in cui è installato, deve essere controllato da un termostato che risponda ai requisiti del Regolamento Ecodesign (EU 2015/1188) .

Tale termostato normalmente ha una programmazione settimanale, con la funzione di avviamento adattabile e/o di rilevamento delle

finestre aperto e/o di controllo a distanza (ad esempio: Cronotermostato Smarty 230 V, Cronotermostato a batteria da incasso, Cronotermostato Wi-Fi).

Esso deve avere anche un basso assorbimento in modalità OFF e Stand-by.

E' responsabilità dell'installatore assicurare che sia installato il termostato corretto.