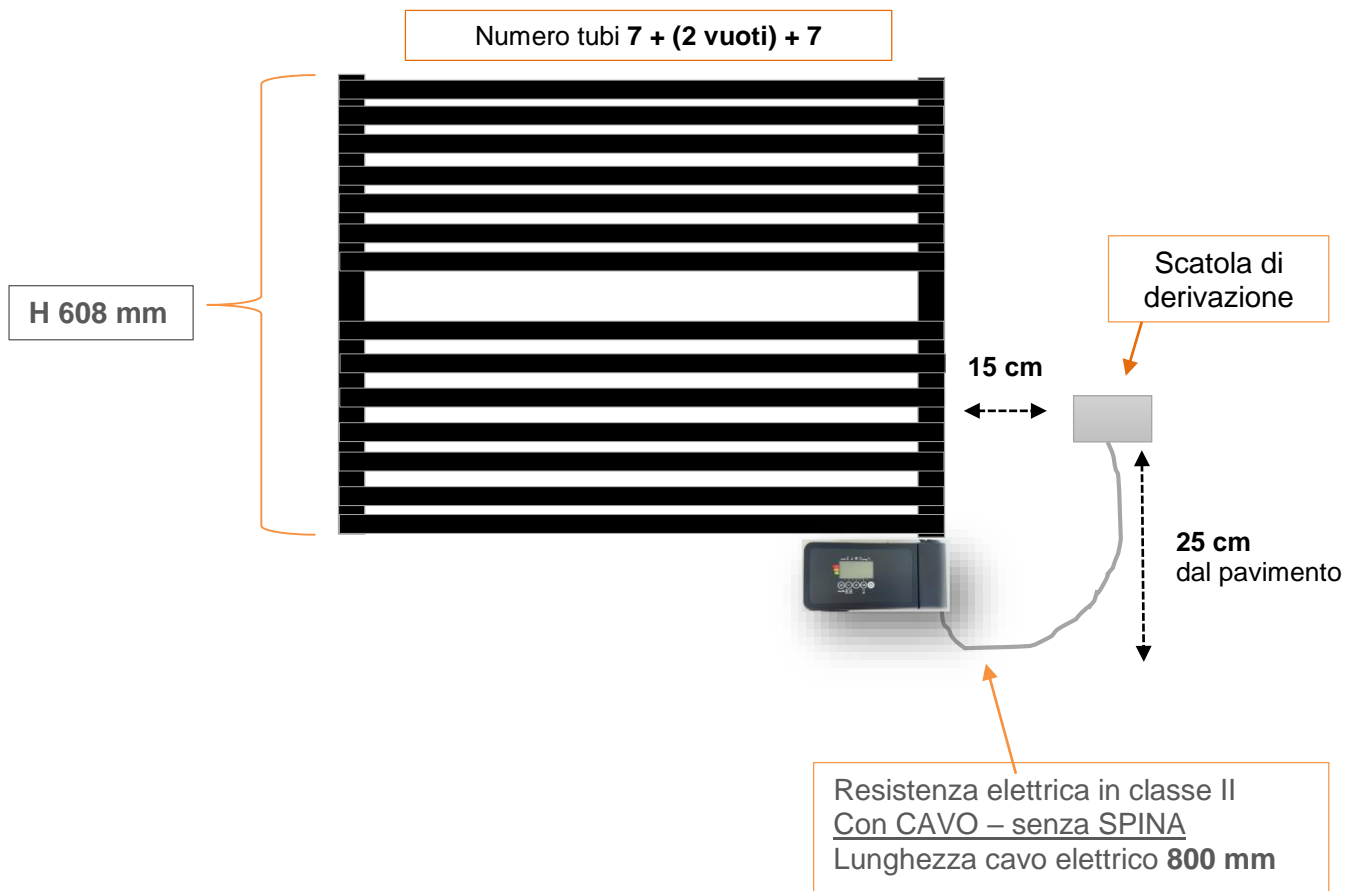


## SCHEDA TECNICA

### WITHOUT (ELETTRICO versione START) Scaldasalviette orizzontale singolo in acciaio al carbonio



## La versione ELETTRICA START comprende:

- Radiatore WITHOUT colore nero
- Resistenza elettrica in classe II
- Termostato eco design colore nero
- Liquido antigelo

## Colore **NERO RAL 9005 lucido**

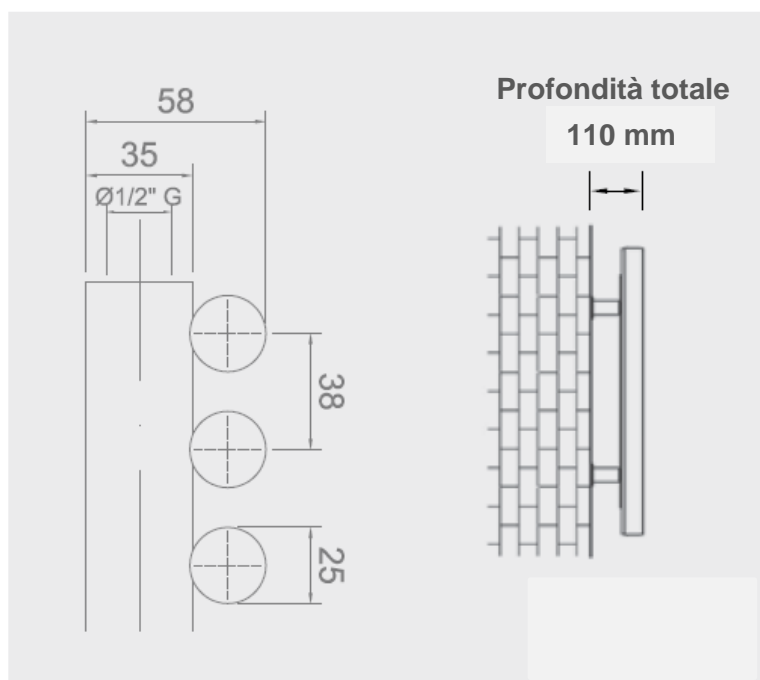
Codice	Altezza (mm)	Larghezza (mm)	Peso (kg)	Watt ( $\Delta t$ 50°C)
75847	608	800	13,18	400
75848	608	900	14,57	500
75849	608	1000	16,11	500

## Colore **NERO RAL 9005 opaco**

Codice	Altezza (mm)	Larghezza (mm)	Peso (kg)	Watt ( $\Delta t$ 50°C)
75850	608	800	13,18	400
75851	608	900	14,57	500
75852	608	1000	16,11	500

- Tubi  $\varnothing$  25 mm
- Collettori  $\varnothing$  35 mm
- Verniciatura a polveri poliestere e cottura 190°/200°C

(la fornitura comprende kit di fissaggio (4 staffe a muro) – valvola sfogo per elettrici)  
(la fornitura è esclusa di tasselli – viti di fissaggio)



## **PREDISPOSIZIONE PER SCALDASALVIETTE ELETTRICI**

L'installazione del radiatore deve essere effettuata da una ditta specializzata con l'osservanza della normativa vigente.

In particolare nell'installazione del radiatore devono essere osservate le direttive CEI 64-8/7 edizione in vigore.

Lo scaldasalviette deve essere installato solo con alimentazione a 220/240V 50/60Hz

L'alimentazione elettrica deve avvenire attraverso un interruttore onnipolare a monte dello scaldasalviette con separazione tra i contatti di almeno 3 mm.

E' obbligatorio l'installazione di un dispositivo differenziale di protezione ad alta sensibilita' sulla linea di alimentazione dello scaldasalviette.

Il radiatore non deve essere installato immediatamente sotto una presa di corrente fissa.

Il cavo di alimentazione elettrico deve essere tassativamente collegato all'alimentazione da una ditta specializzata in impianti elettrici tramite una scatola di derivazione posizionata a 25 cm dal pavimento e almeno a 15 cm dallo scaldasalviette sul lato destro, senza l'uso di una spina elettrica. (FIGURA C)

Il collegamento alla rete elettrica deve essere effettuato rispettando la tensione indicata sull'etichetta sul radiatore.

Il morsetto da utilizzare per i collegamenti deve essere conforme alla EN60990 e deve accettare cavi da 0.75 a 1.5 mm<sup>2</sup> e devono essere contenuti in una scatola di derivazione IP 44.

Per i collegamenti rispettare i colori convenzionali:

- Blu o grigio: neutro
- Marrone: fase
- Nero: filo pilota

FIGURA A

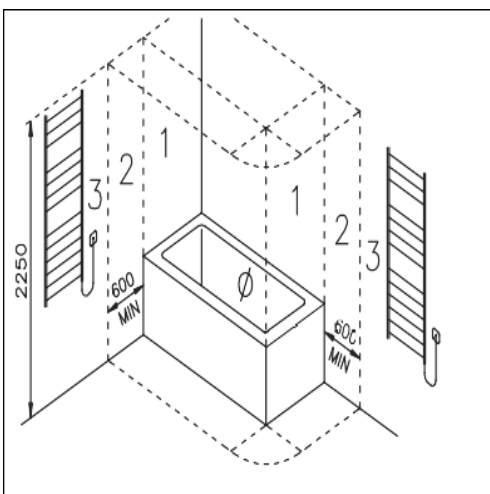


FIGURA B

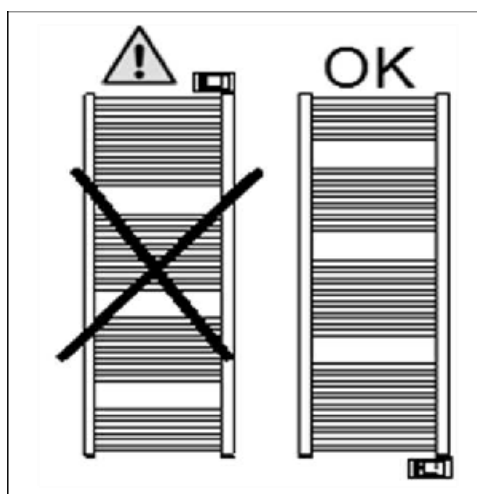
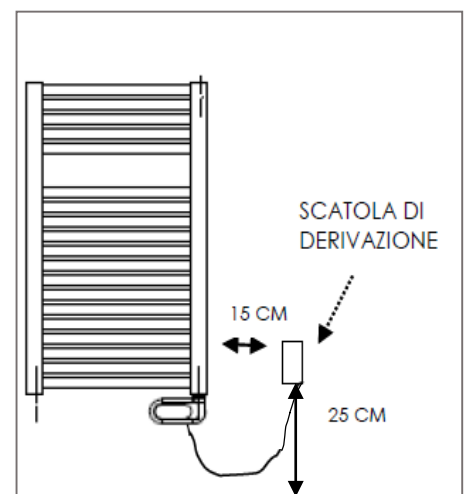


FIGURA C



↑  
SCALDASALVIETTE INSTALLABILI SOLTANTO IN ZONA 3